



Statens vegvesen

Veisikring AS
Postboks 4174
3005 DRAMMEN

Fredrik Zachariassen

Behandlende enhet:
Vegdirektoratet

Saksbehandler/telefon:
Matteo Pezzucchi / 22073246

Vår referanse:
18/4735-50

Deres referanse:

Vår dato:
04.06.2018

Godkjenning av overgangsrekkverk mellom brurekkverkstype SVS-Bru2 og standard H2-vegarekkverk

Flere produsenter har fått fullmakt fra Statens vegvesen til å benytte Statens vegvesens testdokumentasjon til CE-merking av standard bru- og vegarekkverk. Denne godkjenningen gjelder for overgangsrekkverk mellom brurekkverk tidligere godkjent som SVS-Bru2 standard brurekkverk og standard H2 skinnevegarekkverk med 1,0 stolpeavstand.

Det vises til:

- Testrapport nummer RV-2017-04 ver. 1 datert 19.12.17. Datasimulering, TB11 og TB32 test, av overgangsrekkverk mellom brurekkverkstype SVS-Bru2 og standard H2-vegarekkverk.
- Tegning nummer SVS2-H2 K001 datert 19.12.17.

Rapportene er gjennomgått og kontrollert i henhold til prEN1317-4.

SVS-Bru2 rekkverk består av en føringsskinne i stål med bakskinne og utblokkingsbøyle montert på H-stolper. Brurekkverket er godkjent i styrkeklasse H2 med arbeidsbredde W1 og deformasjonsbredde 0,3 meter.

Standard H2-vegarekkverk består også av en føringsskinne i stål med bakskinne som monteres på sigmastolper. Vegarekkverket har en stolpeavstand på 1,0 meter. Rekkverket er godkjent i styrkeklasse H2 med arbeidsbredde W4 og deformasjonsbredde 1,1 meter.

Overgangen til vegarekkverket har en minimumslengde på 8 meter. For å ivareta overgangsrekkverkets funksjon forlenges brurekkverkets bakskinne i overgangssonen og benyttes M12 8.8 bolter i stedet for M10 4.6 bolter for å feste de siste tre sigmastolper til skinnen. Brurekkverkets håndlist festes til vegarekkverkets bakskinne, se tegning.

På grunnlag av testresultatene gis det herved godkjenning til overgangsrekkverk mellom brurekkverkstype SVS-Bru2 og standard H2-vegarekkverk iht. tegning nummer SVS2-H2 K001.

Postadresse
Statens vegvesen
Vegdirektoratet
Postboks 6706 Etterstad
0609 OSLO

Telefon: 22 07 30 00
firmapost@vegvesen.no
Org.nr: 971032081

Kontoradresse
Brynsengfare 6A
0667 OSLO

Fakturaadresse
Statens vegvesen
Regnskap
Postboks 702
9815 Vadsø

Produsentene skal produsere egne tegninger og montasjemanual for overgangsrekkverket. Avvik fra Statens vegvesens tegning skal egen vurderes og godkjennes av Vegdirektoratet.

Leverandøren skal levere montasjemanualen til brukere for å sikre kvalitet av installasjon og fremtidig vedlikehold. Overgangsrekkverket skal monteres i henhold til produsent/leverandørens installasjonsbeskrivelse. Håndbok N101 legges til grunn for valg, bruk og plassering av rekkverket og overganger.

Vegdirektoratet publiserer en rekkverksliste med tilhørende gyldige dokumenter på vegvesen.no. Vegdirektoratet forbeholder seg retten til å endre eller tilbakekalle samsvargodkjenningen. Eventuelle endringer i produktets utforming eller materiale vil ugyldiggjøre denne godkjenningen.

Med hilsen

Sigmund Reinsborg Log
seksjonssjef

Matteo Pezzucchi

Dokumentet er godkjent elektronisk og har derfor ingen håndskrevne signaturer.

Likelydende brev sendt til

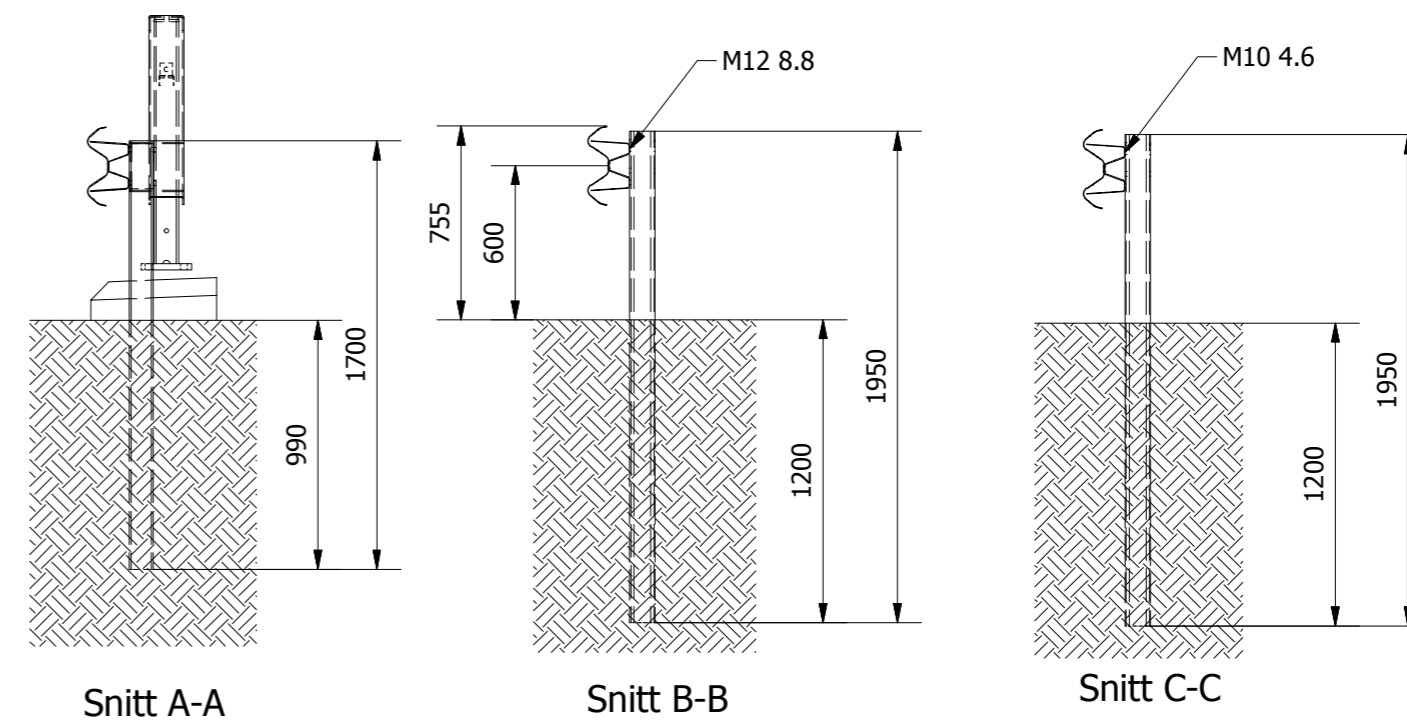
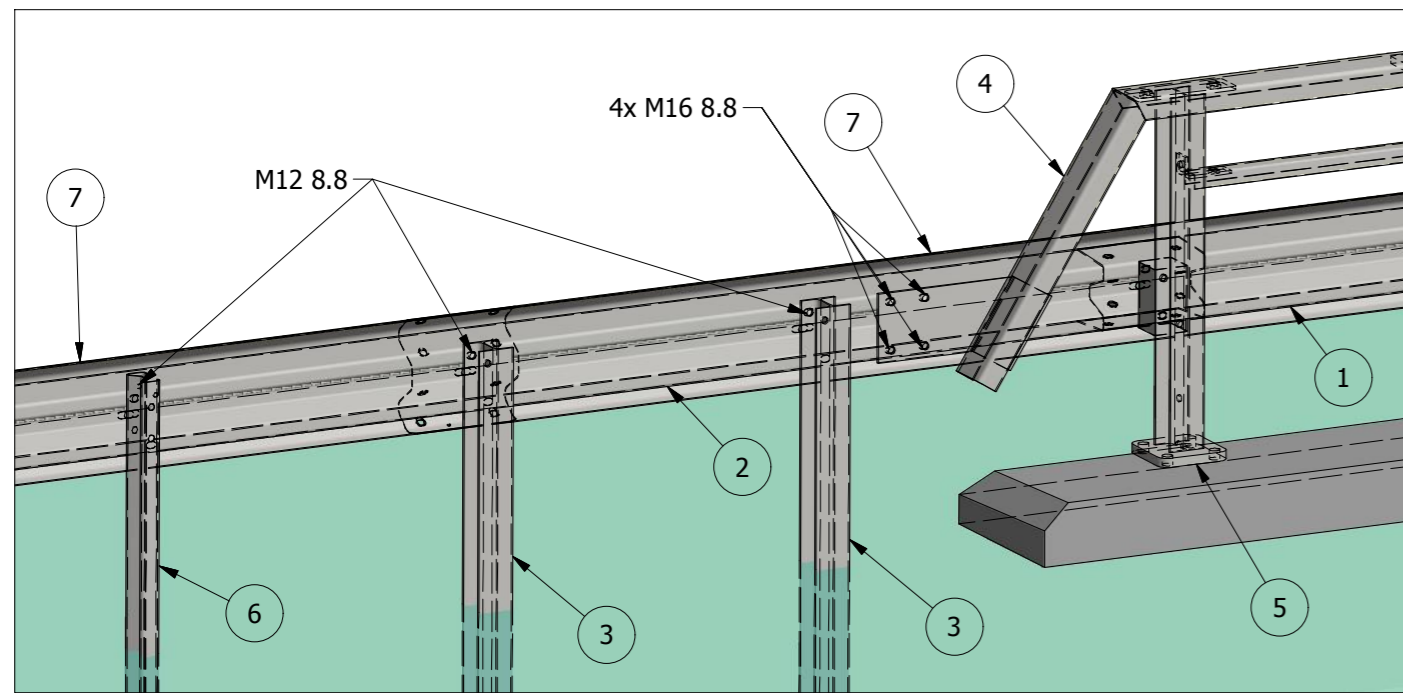
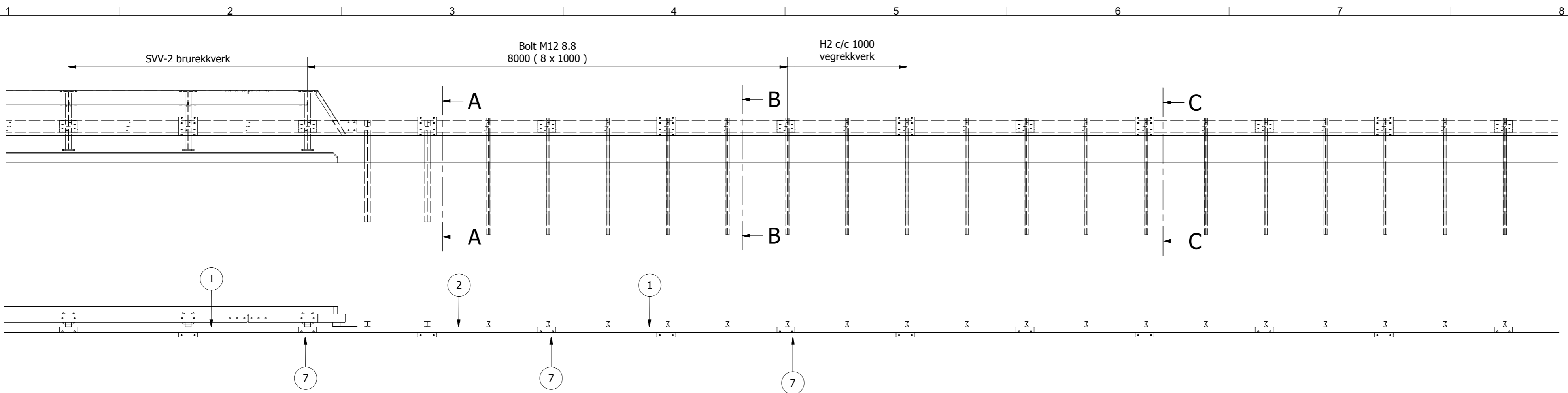
Veisikring AS, Postboks 4174, 3005 DRAMMEN

Brødrene Dahl AS, Bentsrudveien 19, 3083 HOLMESTRAND

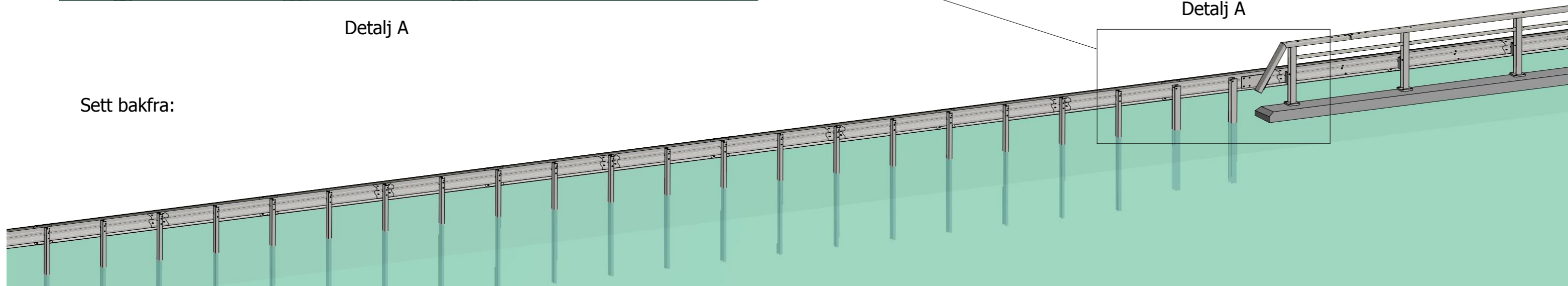
Vik Ørsta AS, Postboks 193, 6151 ØRSTA

Oppland stål AS, Ottadalsvegen 1630, 2682 LALM

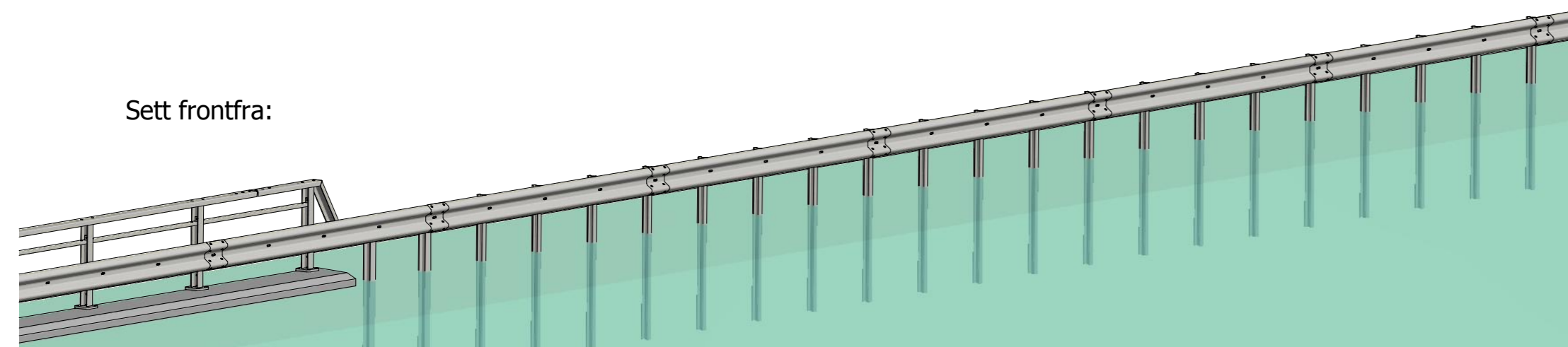
ATA Hill & Smith AS, Grev Wedels plass 2, 3015 DRAMMEN



Sett bakfra:



Sett frontfra:



Stykkliste	
No.	Beskrivelse
1	Bakskinne L=4m cc 1m
2	Bakskinne L=4m cc1m med ekstra hull
3	HEA100 stolpe
4	Håndlist nedføring
5	SVV Stolpe
6	Sigmastolpe L=1.95m Ø18
7	Skinne 310 L=4m cc 1m

Revisjon	Revisjonen gjelder	Utarb	Kontr	Godkjent	Rev. dato
 Statens vegvesen		Tegningsdato		19.12.2017	
		Bestiller			
		Produsert for			
		Produsert av			
		Prosjektnummer			
		Prosjektfasenummer			
		Arkivreferanse			
		Målestokk A1-format			
		Koordinatsystem			
STATENS VEGVESEN REKKVERK OVERGANGSREKKVERK VEGREKKVERK H2 TIL KJØRESTERKT BRUREKKVERK TYPE SVV2		Tegningsnummer / revisjonsbokstav		SVS2-H2 K001	
Utarbeidet av	Kontrollert av	Godkjent av	Konsulentarkiv		
GK					