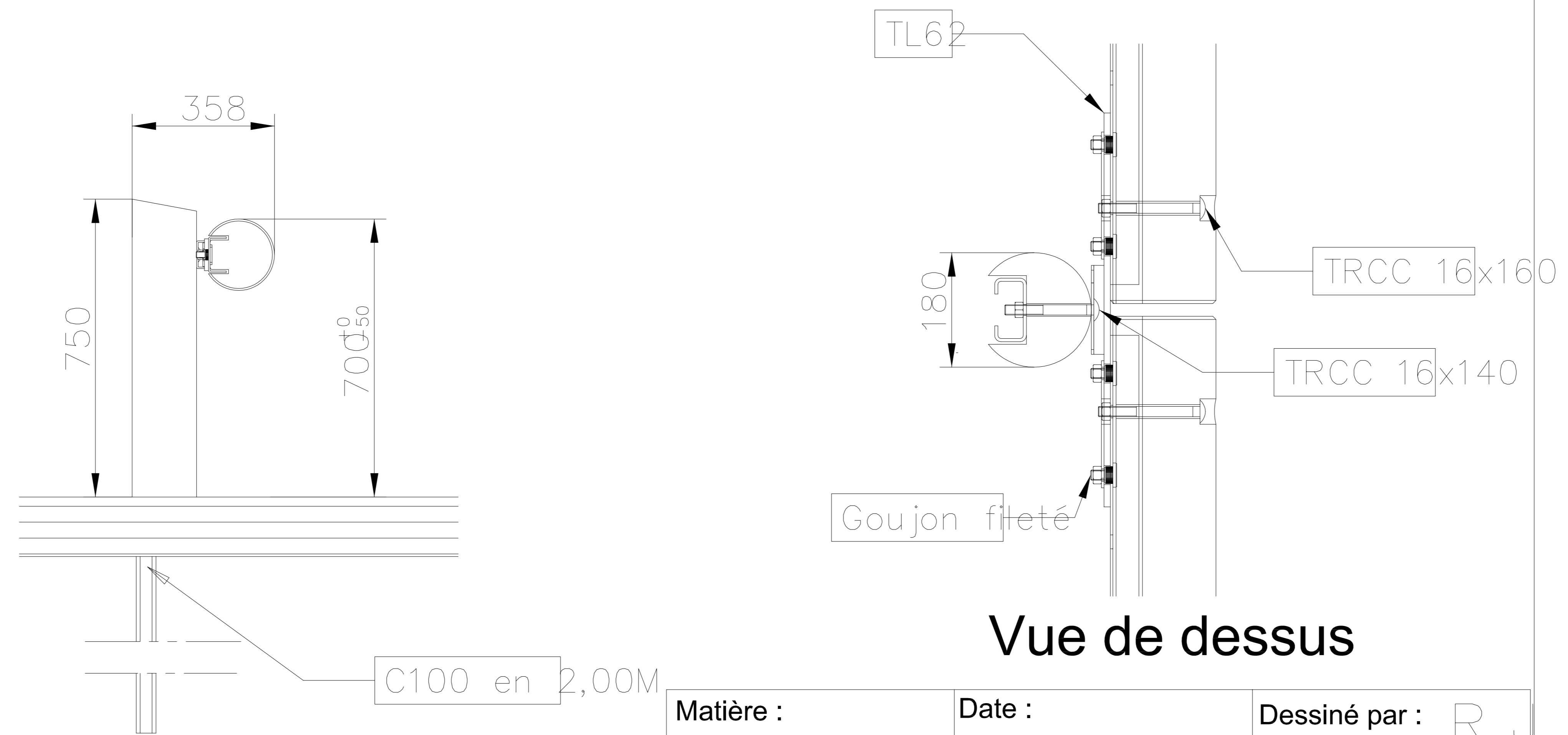


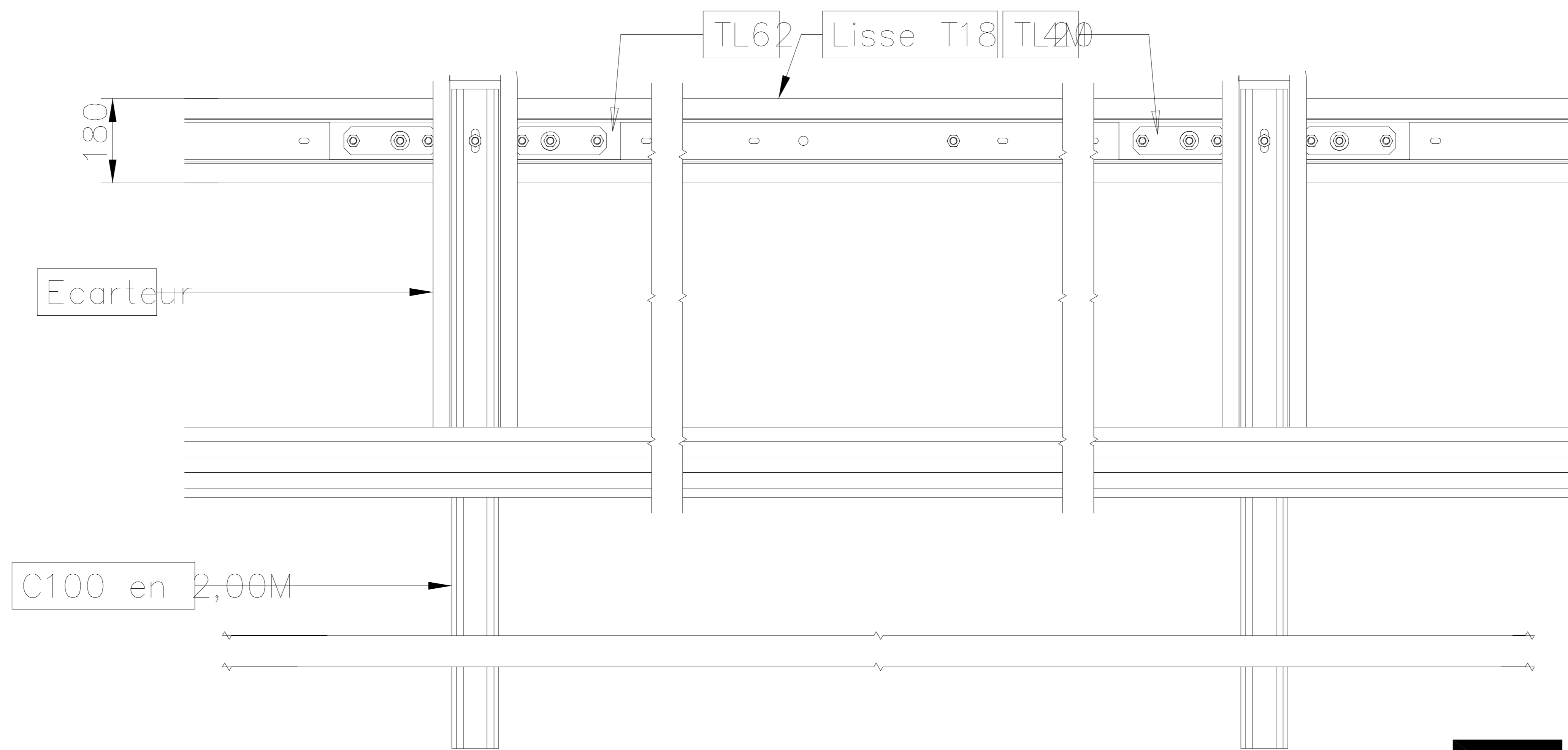
Vue de face



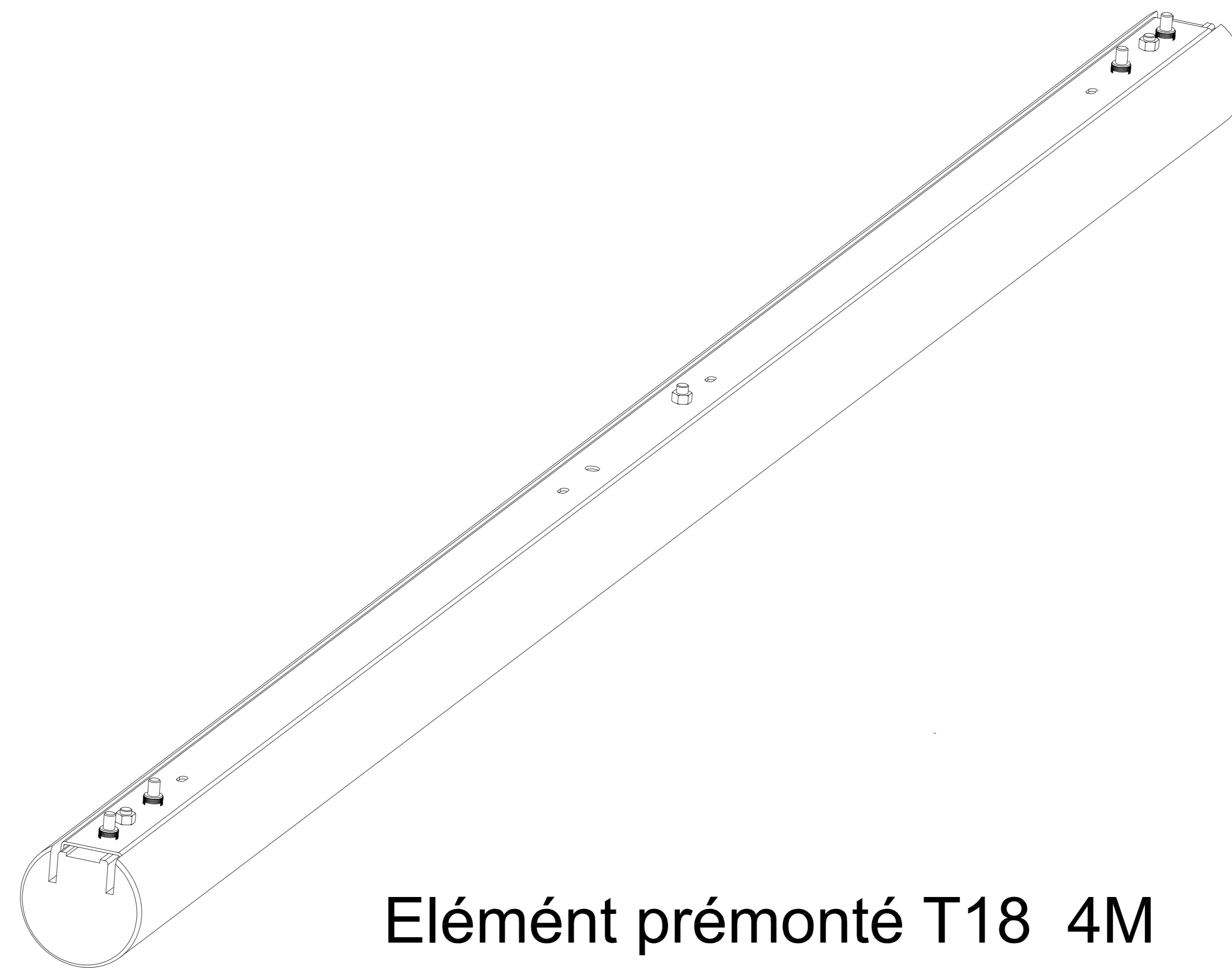
Vue de dessus

Vue de profil

Matière :	Date :	Dessiné par : R. J.
Réf:	Désignation: Glissière T18 4M	
	TERTU	
	Echelle:	Document n° :
Masse:	Volume:	
Validé par :	Rév. 1 :	Rév. 2 :
	Rév. 3 :	Rév. 4 :
Dimensions : mm		Feuille : 1



Vue arrière



Élément prémonté T18 4M

T18 4M

Matière :	Date :	Dessiné par : R.J.
Réf:	Désignation: Glissière T18 4M	
	TERTU	
Masse:	Echelle: Document n° :	
Validé par :	Volume:	
Rév. 3 :	Rév. 1 :	Rév. 2 :
Dimensions : mm	Rév. 4 :	
		Feuille : 2