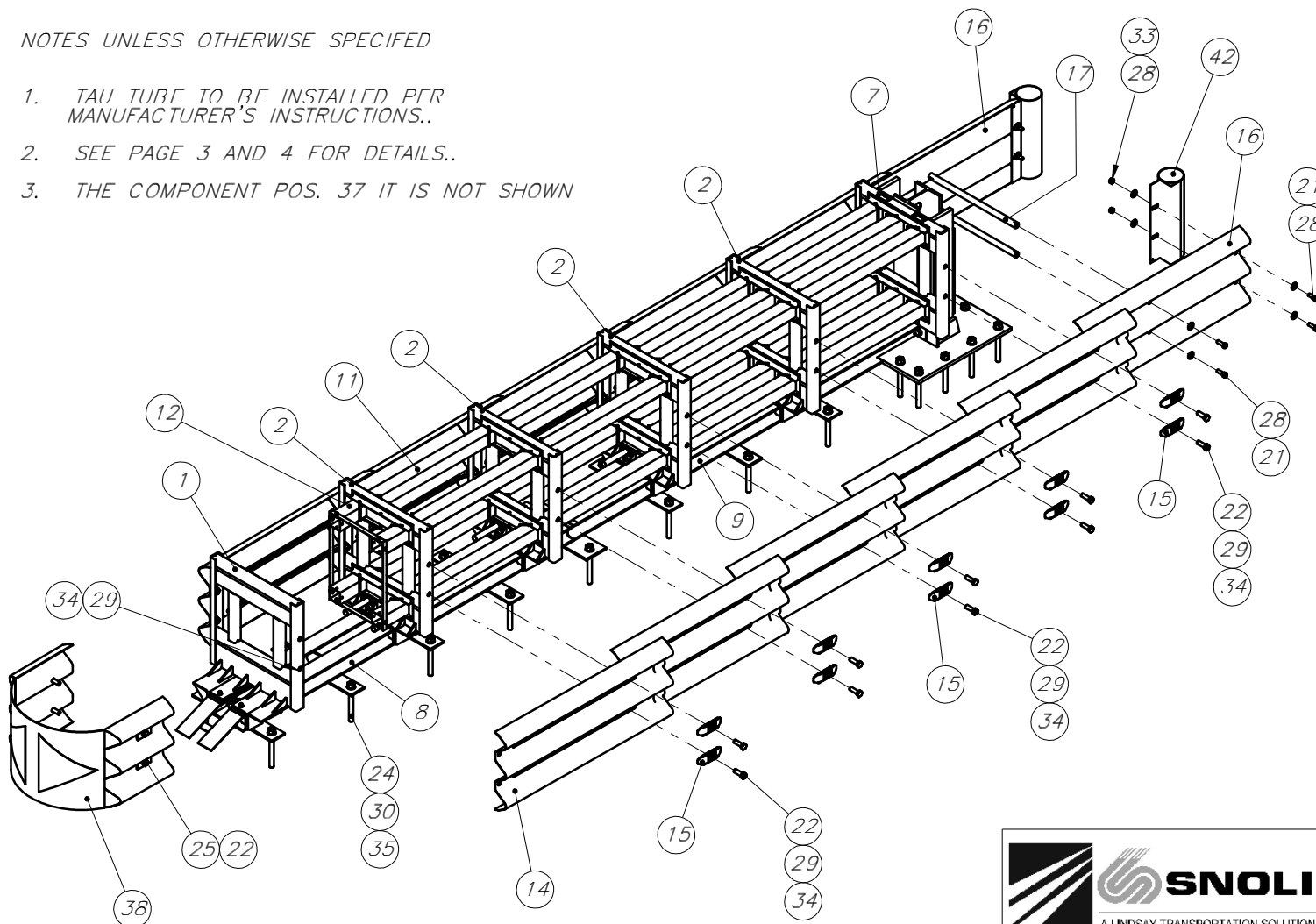


NOTE: SE NON DIVERSAMENTE SPECIFICATO


- IL TAU TUBE DEVE ESSERE INSTALLATO SECONDO ISTRUZIONI DEL COSTRUTTORE.
- PER I DETTAGLI VEDERE LE PAGINE 3 E 4.
- IL COMPONENTE POS. 37 NON VIENE MOSTRATO

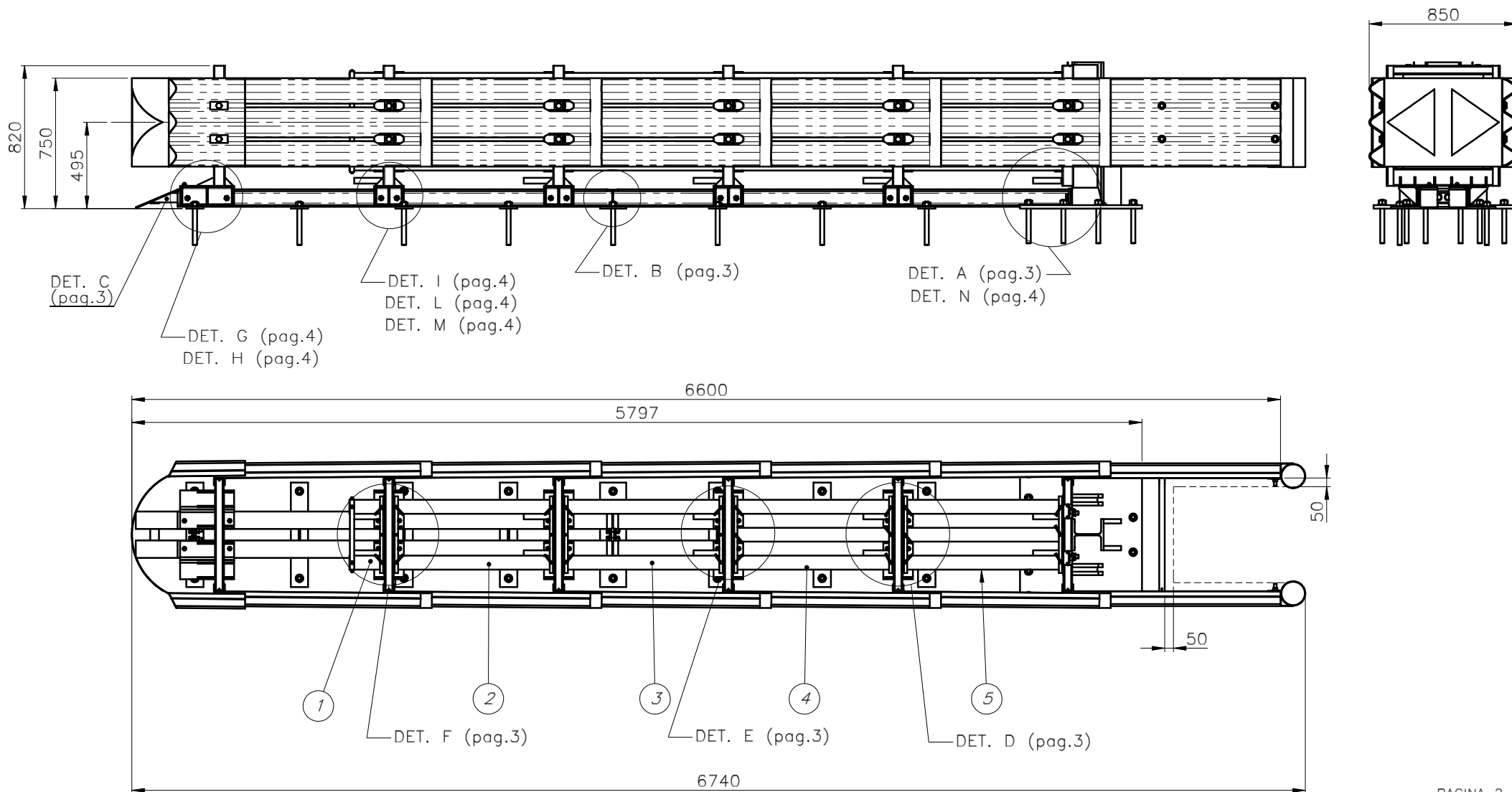
NOTES UNLESS OTHERWISE SPECIFIED


- TAU TUBE TO BE INSTALLED PER MANUFACTURER'S INSTRUCTIONS..
- SEE PAGE 3 AND 4 FOR DETAILS..
- THE COMPONENT POS. 37 IT IS NOT SHOWN

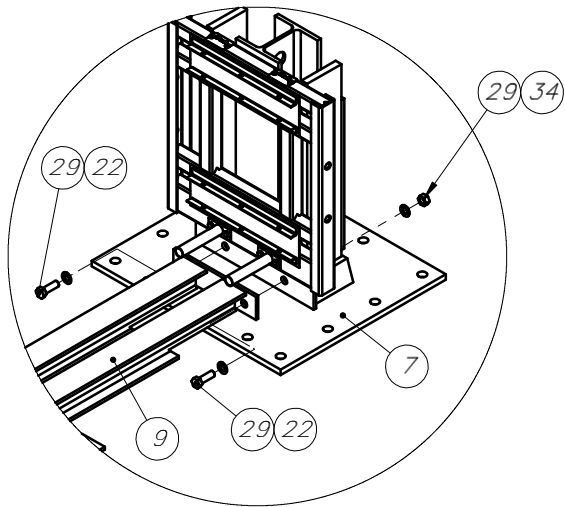


POS.	DESCRIZIONE	DESCRIPTION	TH. Kg	CODE	QTY
1	Supporto anteriore	Front support	43	TUB0024	1
2	Supporto intermedio	Intermediate support	41,3	TUB0021	4
3	Rotella per carrello	Small wheel	1,18	TUB0025	20
4	Pannello anteriore	Front panel	0,71	TUB0038	2
5	Pannello	Panel	0,35	TUB0027	8
6	Ammortizzatore	Shock absorber	0,3	TUB0042	10
7	Gruppo posteriore	Backstop	233,4	TUB0008	1
8	Guida anteriore	Front rail	124,4	TUB0031	1
9	Guida posteriore	Rear rail	128,3	TUB0032	1
10	Terminale per guida	Terminal for rail	3,3	TUB0047	1
11	Tubo 80x80x2 L=920	Tube 80x80x2 L=920	1,45	TUB0007	20
12	Tubo 80x80x2 L=200	Tube 80x80x2 L=200	0,34	TUB0046	4
13	Supporto tubi	Tubes support	1,1	TUB0045	1
14	Lama L=1250	3-beam panel L=1250	21	TUB0009	10
15	Cursor	Slider	0,8	TAU0179	20
16	Lama terminale	Final 3-beam panel	22,5	TAU0020	2
17	Traversa trasversale	Tube crosspiece	1	TUB0028	2
18	Vite TE M16 a collo	Screw HH M16		TUB0029	20
19	Vite TE M8x20	Screw HH M8x20		480608	8
20	Vite TE M10x70 par z. filet.	Screw HH M10x70 thread part.		480625	20
21	Vite TE M16x50	Screw HH M16x50		480609	8
22	Vite TE M20x60	Screw HH M20x60		480610	30
23	Vite TSEI M10x35	Screw FSH M10x35		481058	20
24	Barra filetata M24x250	Threaded Bar M24x250		481510	28
25	Piastrina	Plate	0,3	TUB0041	4
26	Rondella M8	Washer M8		480634	16
27	Rondella M10	Washer M10		510173	40
28	Rondella M16 (Ø17xØ40)	Washer M16 (Ø17xØ40)		481219	12
29	Rondella M20	Washer M20		480639	36
30	Rondella M24	Washer M24		481509	28
31	Dado M8	Nut M8		480662	8
32	Dado M10	Nut M10		480664	40
33	Dado M16	Nut M16		480665	24
34	Dado M20	Nut M20		480642	30
35	Dado M24	Nut M24		481508	28
36	Fascetta autobloc. (7,9x360)	Clamp (7,9x360)		480618	44
37	Pasta chimica	Chemical Paste		MAL-HIL	3
38	Naso	Nose		TN880Y	1
39	Rivetto Al Ø4,8x20 test a larga	AL rivet Ø4,8x20-large		510236	4
40	Targhetta identificazione	Identification plate		TAU0114	1
41	Targhetta marchio CE	CE plate		TUB0059	1
42	Tubo per lama terminale	Tube for final 3-beam panel	8	TAU0025	2

 A LINDSAY TRANSPORTATION SOLUTIONS COMPANY	D	AGG. TUBO PER LAMA TERM. POS. 42	17.11.14	RBC
	C	AGGIORNATO	04.07.14	RBC
	B	AGGIORNATO	04.02.14	RBC
	A	AGGIORNATO	16.01.14	RBC
REV	DESCRIZIONE		DATA	FIRMA
DIS./DWG.	DATA/DATE	MATERIALE/MATERIAL	FINITURA/FINISH	
RBC	15.11.13	//	//	
COMMITTENTE	SCALA/SCALE	VISTO/CHKD	DISEGNO N° / Dwg. N°	REV
SDST. IL DIS N°	//	V DG	085U11CYT4-EXP	D
IL PRESENTE DISEGNO E LE INFORMAZIONI IN ESSO CONTENUTE SONO IN ESCLUSIVA PROPRIETA' DELLA SNOLINE E' VIETATA SENZA PREVENTIVA AUTORIZZAZIONE SCRITTA, OGNI RIPRODUZIONE Art.99-L.22/4/1941 - N°633				

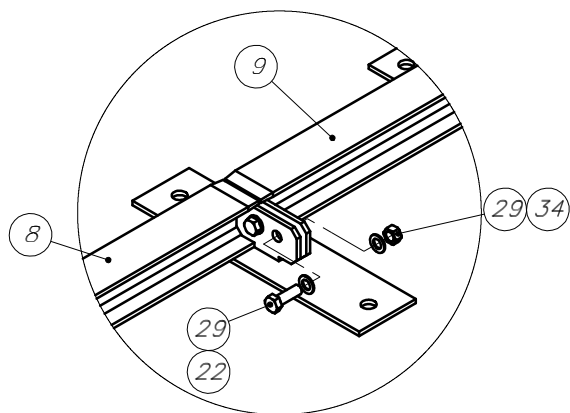


 A LINDSAY TRANSPORTATION SOLUTIONS COMPANY	D	AGG. TUBO PER LAMA TERM. POS. 42	17.11.14	RBC			
	C	AGGIORNATO	04.07.14	RBC			
	B	AGGIORNATO	04.02.14	RBC			
	A	AGGIORNATO	16.01.14	RBC			
REV	DESCRIZIONE		DATA	FIRMA			
DIS./DWG.	RBC	DATA/DATE	15.11.13	MATERIALE/MATERIAL	//	FINITURA/FINISH	//
COMMITTENTE	SCALA/SCALE	VISTO/CHKD	DISEGNO N° / Dwg. N°		REV		
SDST. IL DIS N°	//	VDG	085U11CYT4-DIM		D		
IL PRESENTE DISEGNO E LE INFORMAZIONI IN ESSO CONTENUTE SONO IN ESCLUSIVA PROPRIETA' DELLA SNOLINE E' VIETATA SENZA PREVENTIVA AUTORIZZAZIONE SCRITTA, OGNI RIPRODUZIONE Art.99-L.22/4/1941 - N°633							



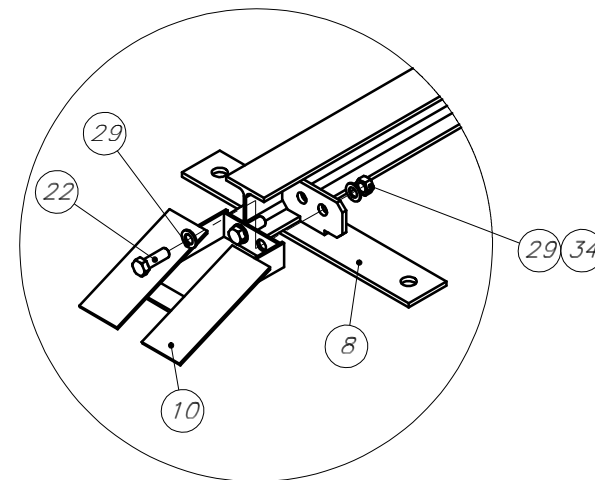
DET. A

BAIA 1° CON N°4 TUBI  
DISPOSTI COME DET. F  
BAY 1° HAVE N°4 TUB  
ARE POSITIONED AS DET. F



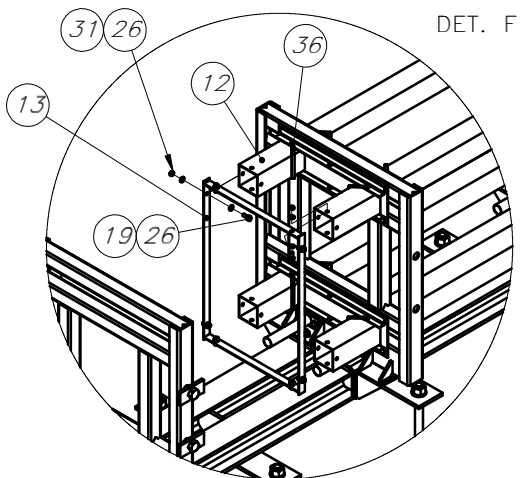
DET. B

BAIA 2°, 3° CON N°4 TUBI  
DISPOSTI COME DET. E  
BAY 2°, 3° HAVE N°4 TUBE  
ARE POSITIONED AS DET. E

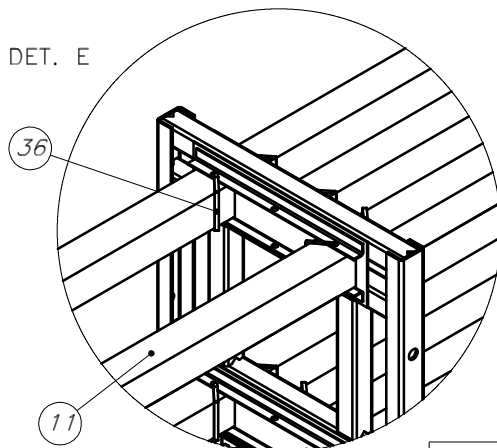


DET. C

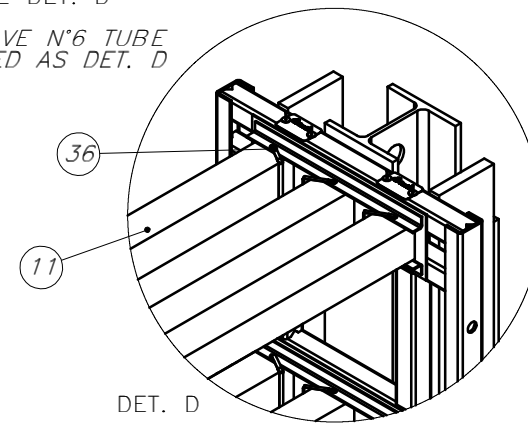
BAIA 4°, 5° CON N°6 TUBI  
DISPOSTI COME DET. D  
BAY 4°, 5° HAVE N°6 TUBE  
ARE POSITIONED AS DET. D




DET. F



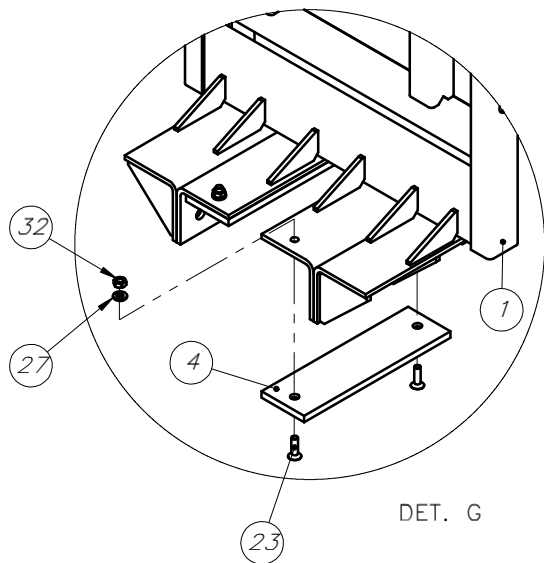
DET. E



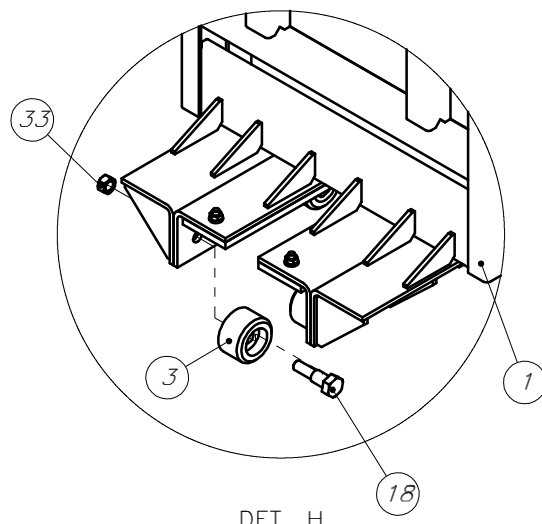
DET. D

 A LINDSAY TRANSPORTATION SOLUTIONS COMPANY	D	AGG. TUBO PER LAMA TERM. POS. 42	17.11.14	RBC			
	C	AGGIORNATO	04.07.14	RBC			
	B	AGGIORNATO	04.02.14	RBC			
	A	AGGIORNATO	16.01.14	RBC			
	REV	DESCRIZIONE	DATA	FIRMA			
DIS./DWG.	RBC	DATA/DATE	15.11.13	MATERIALE/MATERIAL	//	FINITURA/FINISH	//
COMMITTENTE	SCALA/SCALE	VISTO/CHKD	VDG	DISEGNO N° / Dwg. N°	085U11CYT4-DET1	REV	D
SDST. IL DIS N°	//						

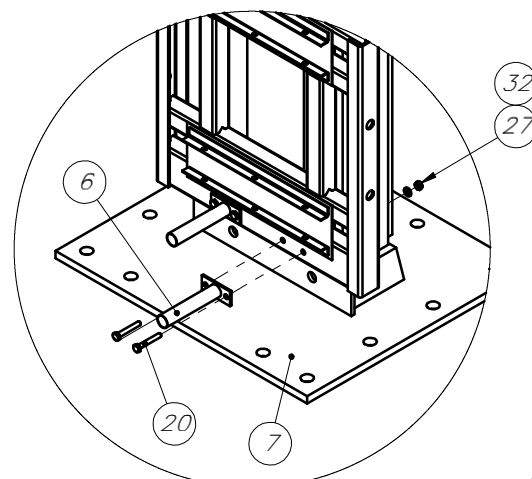
IL PRESENTE DISEGNO E LE INFORMAZIONI IN ESSO CONTENUTE SONO IN ESCLUSIVA PROPRIETA' DELLA SNOLINE E' VIETATA SENZA PREVENTIVA AUTORIZZAZIONE SCRITTA, OGNI RIPRODUZIONE Art.99-L.22/4/1941 - N°633



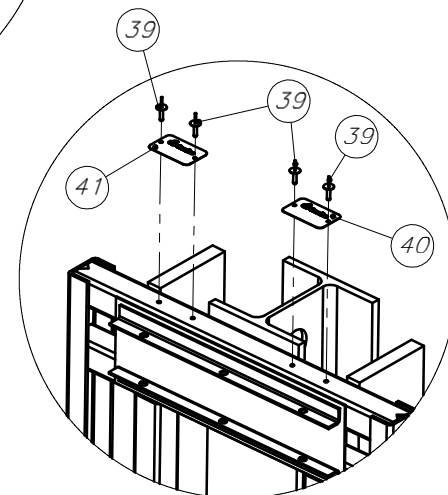
DET. G



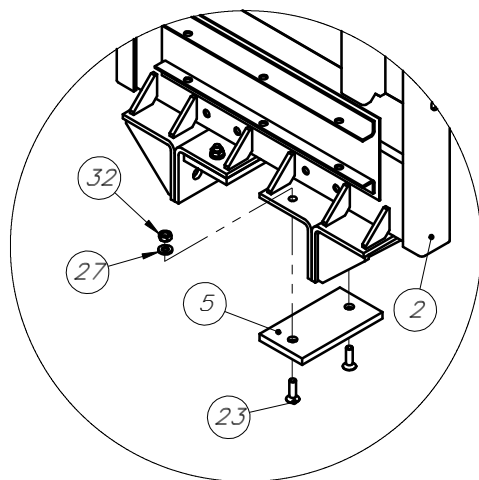
DET. H



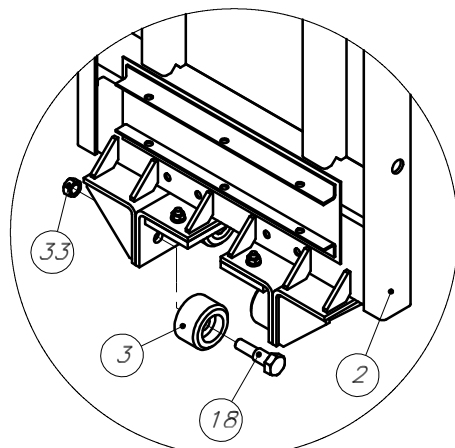
DET. N



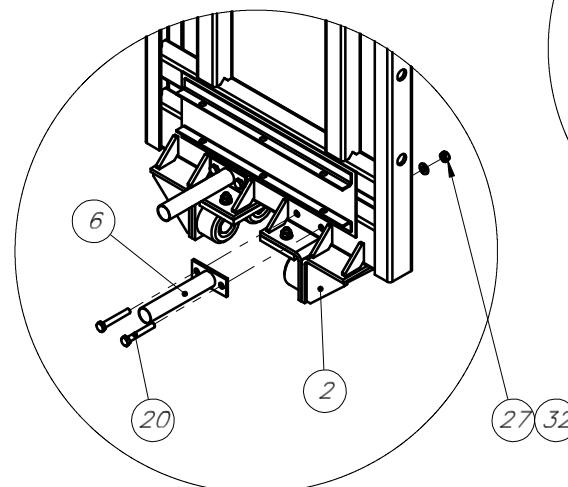
DET. O




DET. I



DET. L

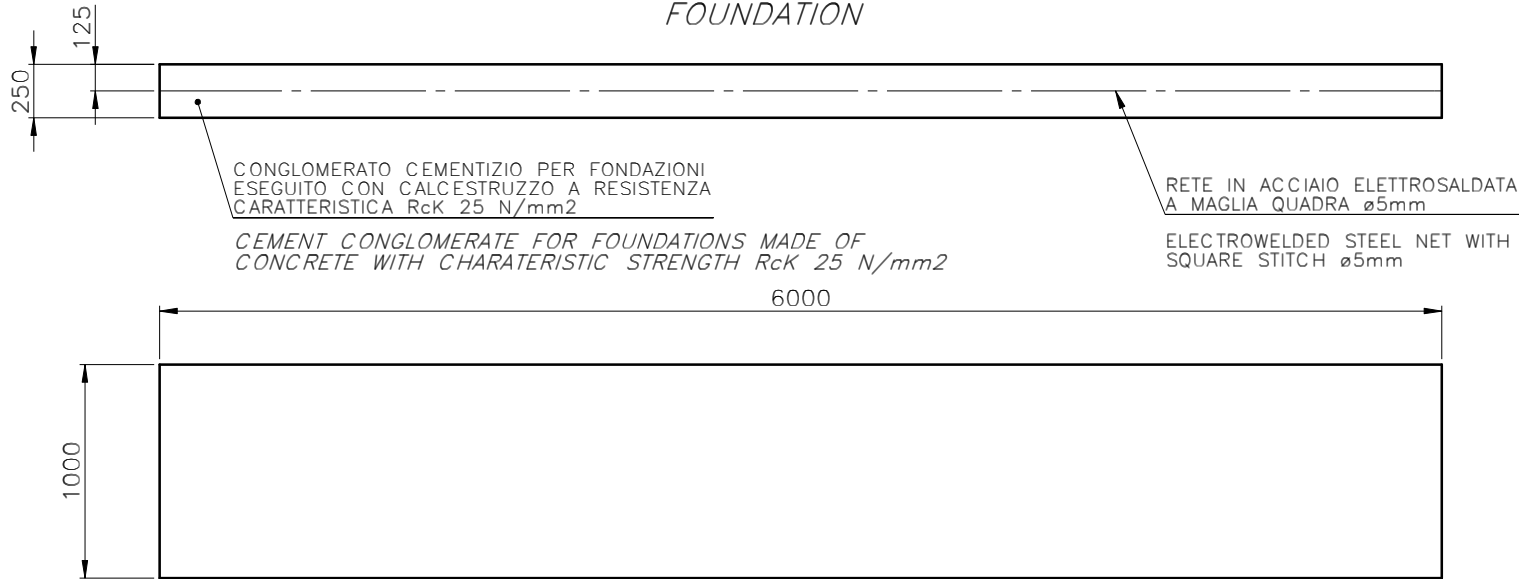


DET. M

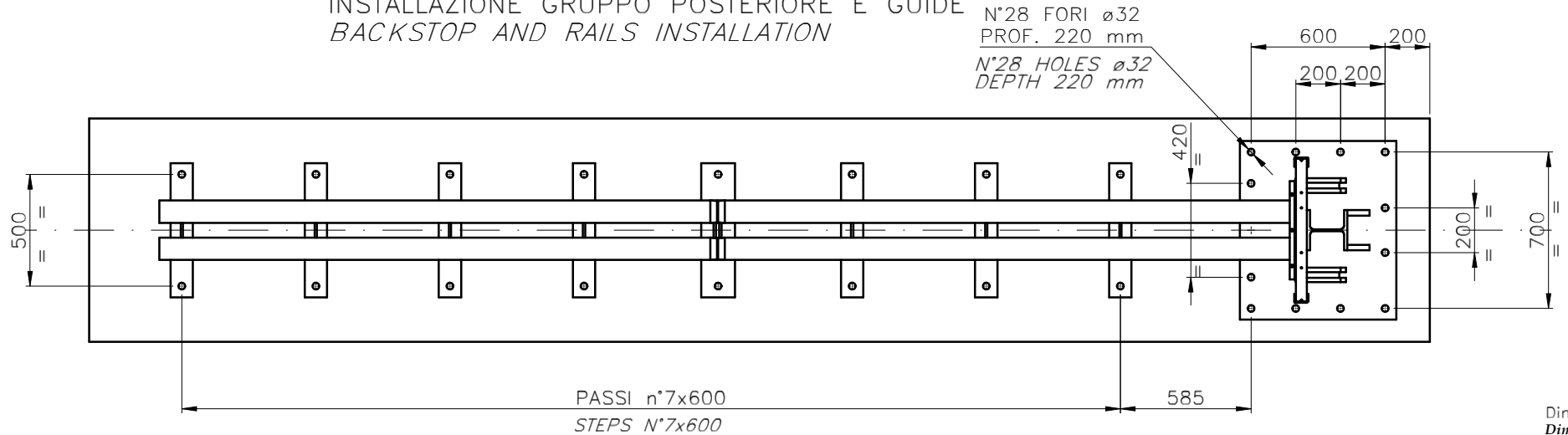
 A LINDSAY TRANSPORTATION SOLUTIONS COMPANY	D	AGG. TUBO PER LAMA TERM. POS. 42	17.11.14	RBC					
	C	AGGIORNATO	04.07.14	RBC					
	B	AGGIORNATO	04.02.14	RBC					
	A	AGGIORNATO	16.01.14	RBC					
	REV	DESCRIZIONE	DATA	FIRMA					
DIS./DWG.	RBC	DATA/DATE	15.11.13	MATERIALE/MATERIAL	//	FINITURA/FINISH	//		
COMMITTENTE	SDST. IL DIS N°	SCALA/SCALE	//	VISTO/CHKD	VDG	DISEGNO N° / Dwg. N°	085U11CYT4-DET2	REV	D

IL PRESENTE DISEGNO E LE INFORMAZIONI IN ESSO CONTENUTE SONO IN ESCLUSIVA PROPRIETA' DELLA SNOLINE E' VIETATA SENZA PREVENTIVA AUTORIZZAZIONE SCRITTA, OGNI RIPRODUZIONE Art.99-L.22/4/1941 - N°633


FONDAZIONE  
FOUNDATION



INSTALLAZIONE GRUPPO POSTERIORE E GUIDE  
BACKSTOP AND RAILS INSTALLATION



Dimensioni in mm  
Dimensions mm

 <p><b>SNOLINE</b> A LINDSAY TRANSPORTATION SOLUTIONS COMPANY</p>					
		A AGGIORNATO		21.01.14	RBC
OGGETTO/OBJECT FONDAZIONE / FORATURA FOUNDATION / DRILLING		DIS./DWG. RBC	DATA/DATE 19.11.13	MATERIALE/MATERIAL //	FINITURA/FINISH //
COMMITTENTE		SCALA/SCALE //	VISTO/CHKD VDG	DISEGNO N° / Dwg. N° TUB F&D110	REV A
SDST. IL DIS N°					

IL PRESENTE DISEGNO E LE INFORMAZIONI IN ESSO CONTENUTE SONO IN ESCLUSIVA PROPRIETA' DELLA SNOLINE E' VIETATA SENZA PREVENTIVA AUTORIZZAZIONE SCRITTA, OGNI RIPRODUZIONE Art.99-L.22/4/1941 - N°633