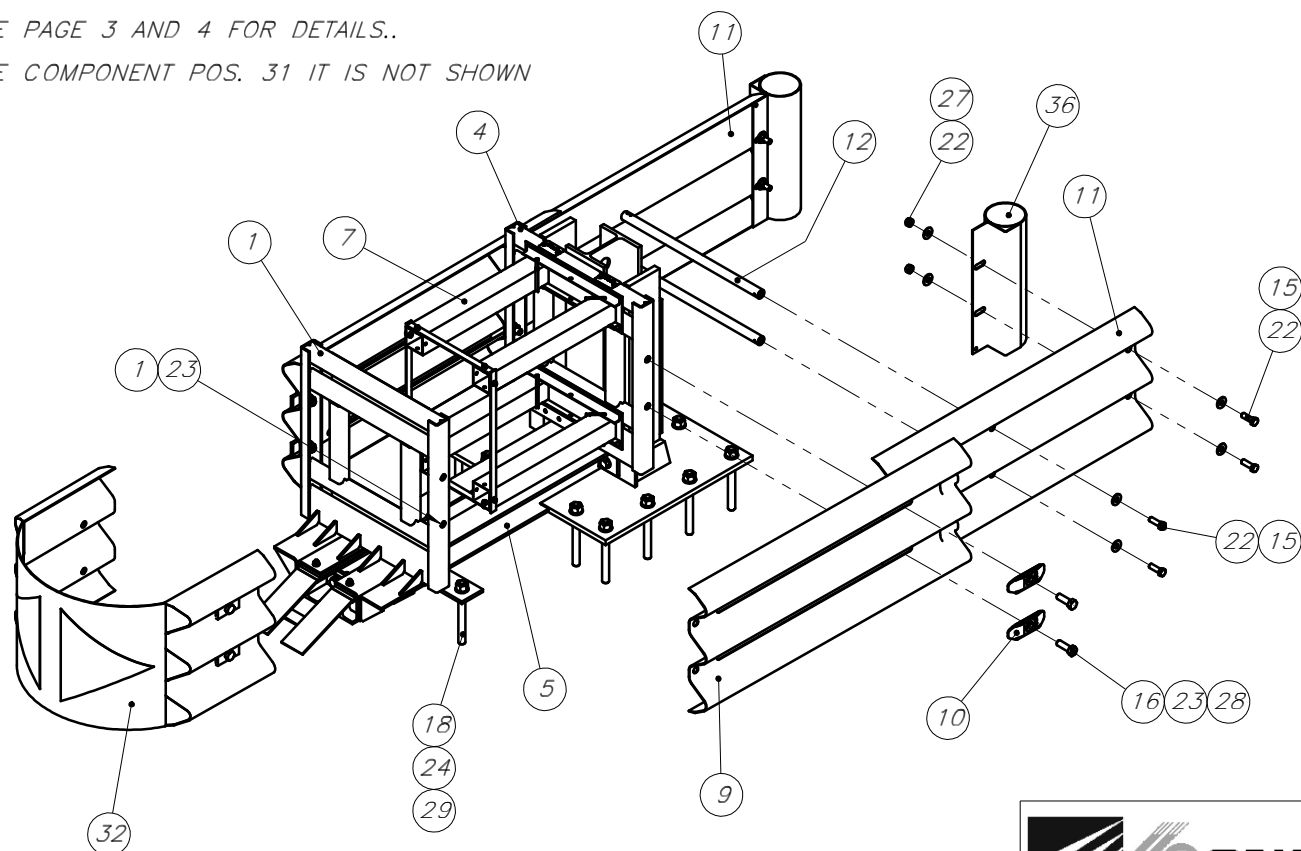


NOTE: SE NON DIVERSAMENTE SPECIFICATO


1. IL TAU TUBE DEVE ESSERE INSTALLATO SECONDO ISTRUZIONI DEL COSTRUTTORE.
2. PER I DETTAGLI VEDERE LE PAGINE 3 E 4.
3. IL COMPONENTE POS. 31 NON VIENE MOSTRATO

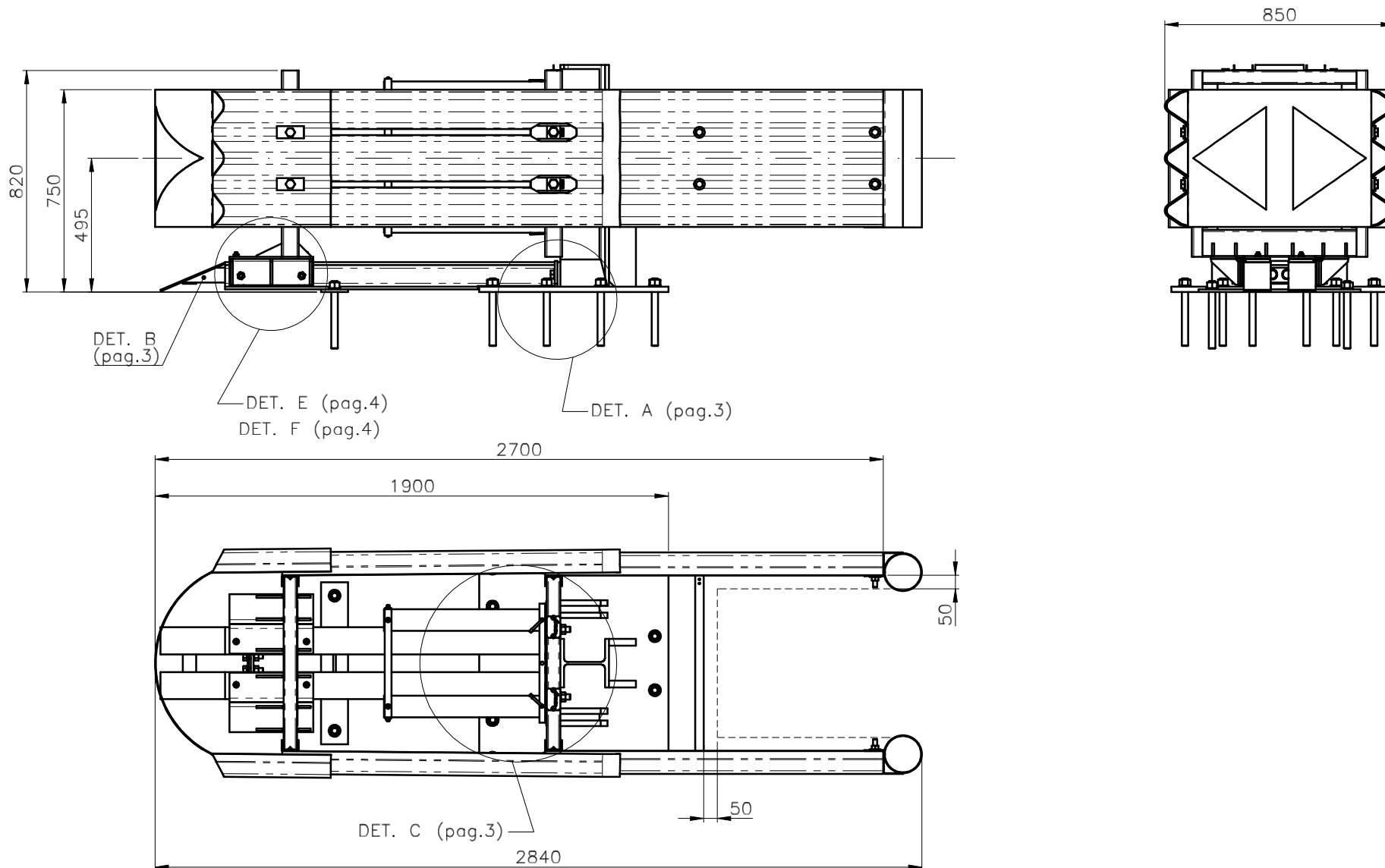
NOTES UNLESS OTHERWISE SPECIFIED


1. TAU TUBE TO BE INSTALLED PER MANUFACTURER'S INSTRUCTIONS..
2. SEE PAGE 3 AND 4 FOR DETAILS..
3. THE COMPONENT POS. 31 IT IS NOT SHOWN

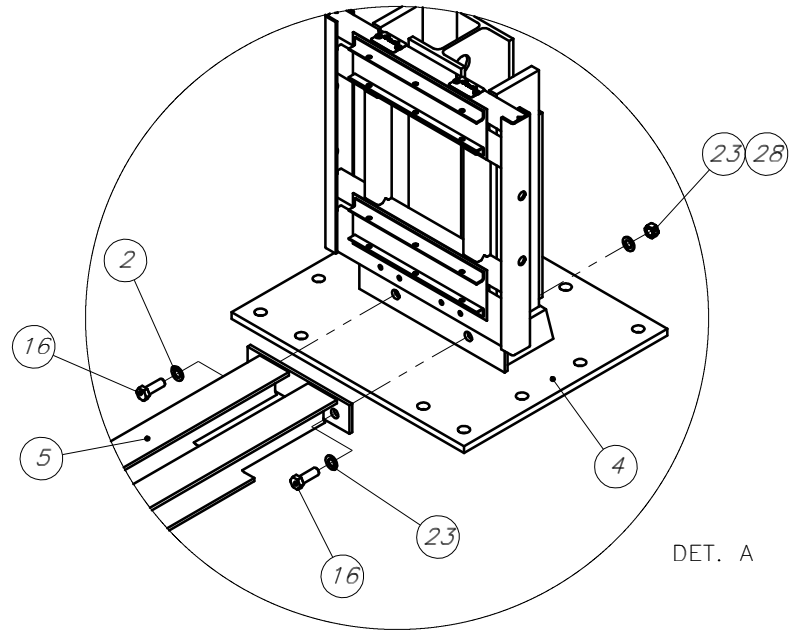


POS.	DESCRIZIONE	DESCRIPTION	TH. Kg	CODE	QTY
1	Supporto anteriore	Front support	43	TUB0024	1
2	Rotella per carrello	Small wheel	1,18	TUB0025	4
3	Pannello anteriore	Front panel	0,71	TUB0038	2
4	Gruppo posteriore	Backstop	233,4	TUB0008	1
5	Guida	Rail	53,5	TUB0050	1
6	Terminale per guida	Terminal for rail	3,3	TUB0047	1
7	Tubo 80x80x2 L=600	Tube 80x80x2 L=600	0,51	TUB0060	4
8	Supporto tubi	Tubes support	1,1	TUB0045	1
9	Lama L=1250	3-beam panel L=1250	21	TUB0009	2
10	Cursore	Slider	0,8	TAU0179	4
11	Lama terminale	Final 3-beam panel	22,5	TAU0020	2
12	Traversa trasversale	Tube crosspiece	1	TUB0028	2
13	Vite TE M16 a collo	Screw HH M16		TUB0029	4
14	Vite TE M8x20	Screw HH M8x20		480608	8
15	Vite TE M16x50	Screw HH M16x50		480609	8
16	Vite TE M20x60	Screw HH M20x60		480610	12
17	Vite TSEI M10x35	Screw FSH M10x35		481058	4
18	Barrilettata M24x250	Threaded Bar M24x250		481510	14
19	Piastrina	Plate	0,3	TUB0041	4
20	Rondella M8	Washer M8		480634	16
21	Rondella M10	Washer M10		510173	4
22	Rondella M16 (ø17xø40)	Washer M16 (ø17xø40)		481219	12
23	Rondella M20	Washer M20		480639	16
24	Rondella M24	Washer M24		481509	14
25	Dado M8	Nut M8		480662	8
26	Dado M10	Nut M10		480664	4
27	Dado M16	Nut M16		480665	8
28	Dado M20	Nut M20		480642	12
29	Dado M24	Nut M24		481508	14
30	Fascetta autobloc. (7,9x360)	Clamp (7,9x360)		480618	4
31	Pasta chimica	Chemical Paste		MAL-HIL	2
32	Naso	Nose		TN880Y	1
33	Rivetto Al ø4,8x20 test a braga	AL rivet ø4,8x20-large		510236	4
34	Targhetta identificazione	Identification plate		TAU0114	1
35	Targhetta marchio CE	CE plate		TUB0059	1
36	Tubo per lama terminale	Tube for final 3-beam panel	8	TAU0025	2

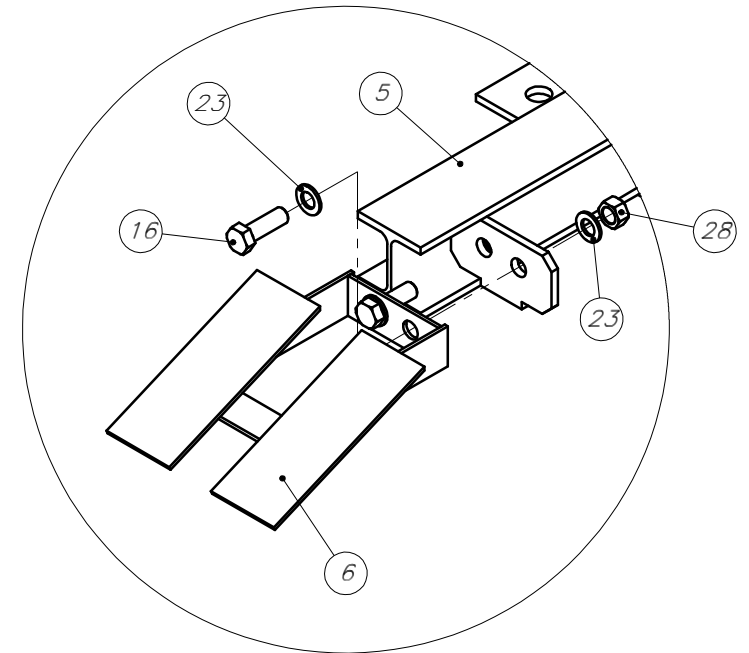
 A LINDSAY TRANSPORTATION SOLUTIONS COMPANY		B	AGG. TUBO PER LAMA TERM. POS. 36	17.11.14	RBC
		A	AGGIORNATO	18.08.14	RBC
OGGETTO/OBJECT <b>ATTENUATORE TAU TUBE P50</b> <b>TAU TUBE ATTENUATOR P50</b>		REV	DESCRIZIONE	DATA	FIRMA
DIS./DWG.	RBC	DATA/DATE	29.05.14	MATERIALE/MATERIAL	//
COMMITTENTE	SCALA/SCALE	VISTO/CHKD	V DG	DISEGNO N° / Dwg. N°	REV
SDST. IL DIS N°	//			085U05CYT4-EXP	B
IL PRESENTE DISEGNO E LE INFORMAZIONI IN ESSO CONTENUTE SONO IN ESCLUSIVA PROPRIETA' DELLA SNOLINE E' VIETATA SENZA PREVENTIVA AUTORIZZAZIONE SCRITTA, OGNI RIPRODUZIONE Art.99-L.22/4/1941 - N°633					



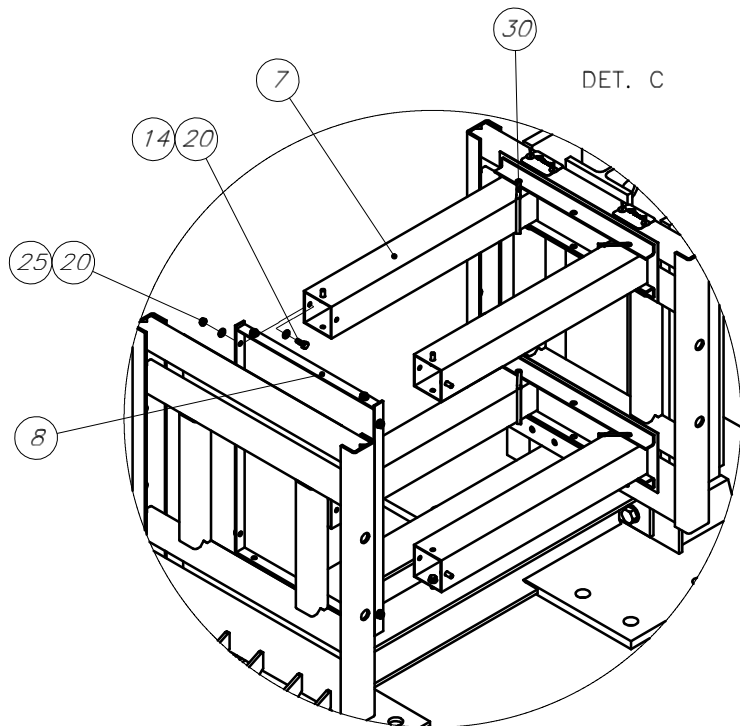
 A LINDSAY TRANSPORTATION SOLUTIONS COMPANY		REV	DESCRIZIONE	DATA	FIRMA
		B	AGG. TUBO PER LAMA TERM. POS. 36	17.11.14	RBC
		A	AGGIORNATO	18.08.14	RBC
OGGETTO/OBJECT		DIS./DWG.	DATA/DATE	MATERIALE/MATERIAL	FINITURA/FINISH
ATTENUATORE TAU TUBE P50 TAU TUBE ATTENUATOR P50		RBC	29.05.14	//	//
COMMITTENTE		SCALA/SCALE	VISTO/CHKD	DISEGNO N° / Dwg. N°	REV
SDST. IL DIS N°		//	VDG	085U05CYT4-DIM	B
IL PRESENTE DISEGNO E LE INFORMAZIONI IN ESSO CONTENUTE SONO IN ESCLUSIVA PROPRIETA' DELLA SNOLINE E' VIETATA SENZA PREVENTIVA AUTORIZZAZIONE SCRITTA, OGNI RIPRODUZIONE Art.99-L.22/4/1941 - N°633					




DET. A

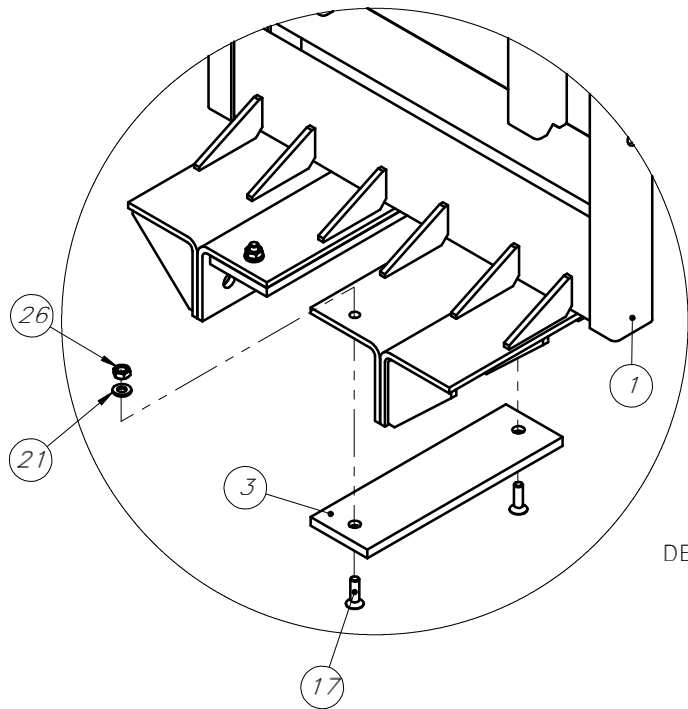


DET. B

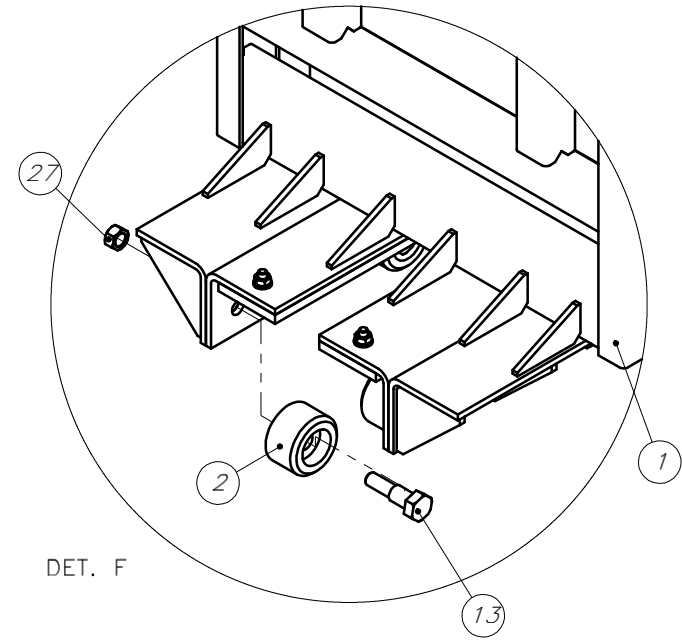


DET. C

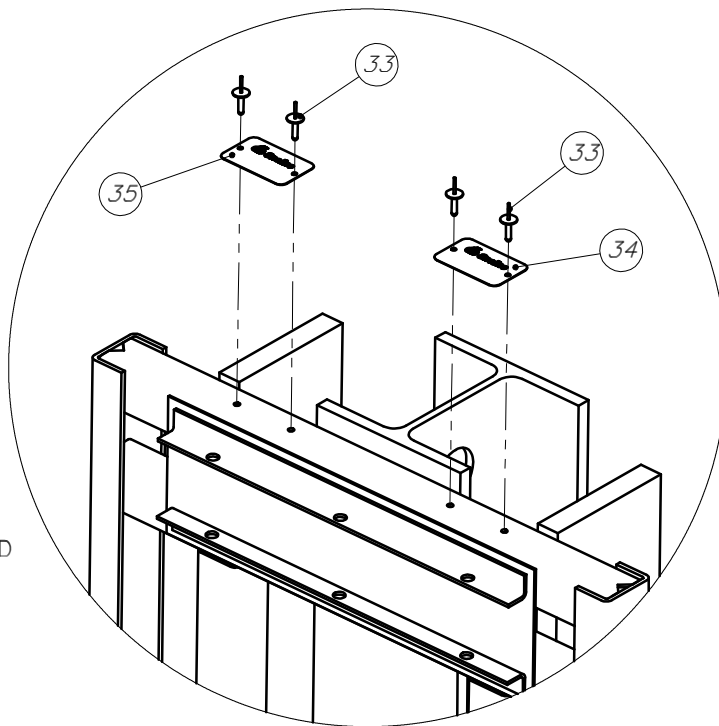
 A LINDSAY TRANSPORTATION SOLUTIONS COMPANY					
		B	AGG. TUBO PER LAMA TERM. POS. 36	17.11.14	RBC
		A	AGGIORNATO	18.08.14	RBC
OGGETTO/OBJECT <b>ATTENUATORE TAU TUBE P50</b> <b>TAU TUBE ATTENUATOR P50</b>		REV	DESCRIZIONE	DATA	FIRMA
COMMITTENTE SDST. IL DIS N°		DIS./DWG.	DATA/DATE	MATERIALE/MATERIAL	FINITURA/FINISH
		RBC	29.05.14	//	//
		SCALA/SCALE	VISTO/CHKD	DISEGNO N° / Dwg. N°	REV
		//	VDG	085U05CYT4-DET1	B
IL PRESENTE DISEGNO E LE INFORMAZIONI IN ESSO CONTENUTE SONO IN ESCLUSIVA PROPRIETA' DELLA SNOLINE E' VIETATA SENZA PREVENTIVA AUTORIZZAZIONE SCRITTA, OGNI RIPRODUZIONE Art.99-L.22/4/1941 - N°633					




DET. E



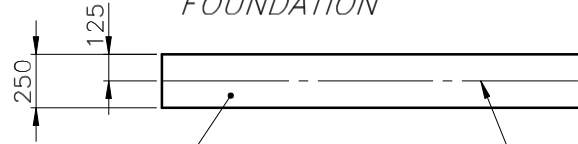
DET. F



DET. D

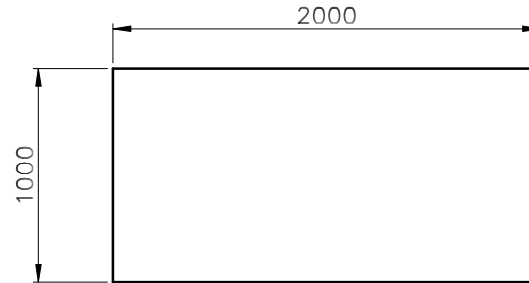
 A LINDSAY TRANSPORTATION SOLUTIONS COMPANY		REV	DESCRIZIONE	DATA	FIRMA
		B	AGG. TUBO PER LAMA TERM. POS. 36	17.11.14	RBC
		A	AGGIORNATO	18.08.14	RBC
OGGETTO/OBJECT ATTENUATORE TAU TUBE P50 TAU TUBE ATTENUATOR P50		DIS./DWG.	DATA/DATE	MATERIALE/MATERIAL	FINITURA/FINISH
COMMITTENTE		SCALA/SCALE	VISTO/CHKD	DISEGNO N° / Dwg. N°	REV
SDST. IL DIS N°		//	VDG	085U05CYT4-DET2	B
IL PRESENTE DISEGNO E LE INFORMAZIONI IN ESSO CONTENUTE SONO IN ESCLUSIVA PROPRIETA' DELLA SNOLINE E' VIETATA SENZA PREVENTIVA AUTORIZZAZIONE SCRITTA, OGNI RIPRODUZIONE Art.99-L.22/4/1941 - N°633					

FONDAZIONE  
FOUNDATION

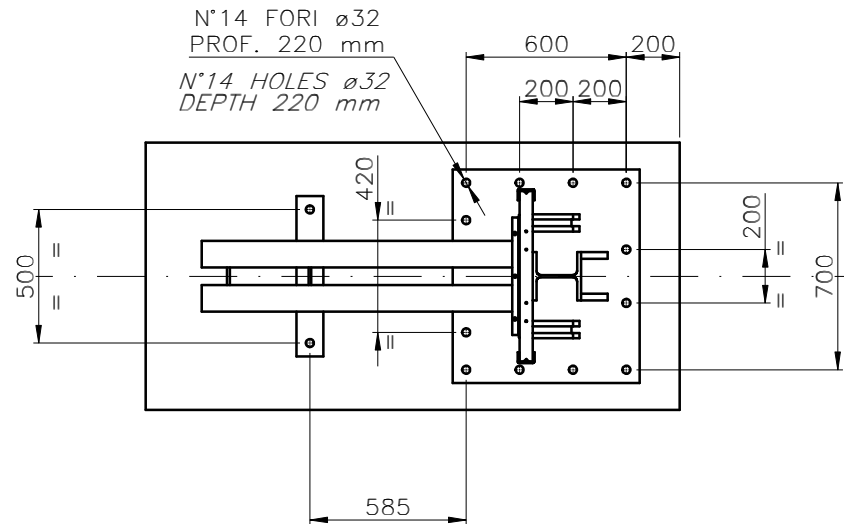


CONGLOMERATO CEMENTIZIO PER FONDAZIONI  
ESEGUITO CON CALCESTRUZZO A RESISTENZA  
CARATTERISTICA R<sub>ck</sub> 25 N/mm<sup>2</sup>  
CEMENT CONGLOMERATE FOR FOUNDATIONS  
MADE OF CONCRETE WITH CHARACTERISTIC  
STRENGTH R<sub>ck</sub> 25 N/mm<sup>2</sup>


RETE IN ACCIAIO ELETTRORALDATA  
A MAGLIA QUADRA ø5mm  
ELECTROWELDED STEEL NET WITH  
SQUARE STITCH ø5mm



INSTALLAZIONE GRUPPO POSTERIORE E GUIDE  
BACKSTOP AND RAILS INSTALLATION



Dimensioni in mm  
Dimensions mm

 A LINDSAY TRANSPORTATION SOLUTIONS COMPANY		REV	DESCRIZIONE	DATA	FIRMA
		DIS./DWG.	DATA/DATE	MATERIALE/MATERIAL	FINITURA/FINISH
OGGETTO/OBJECT FONDAZIONE/FORATURA TAU TUBE P50 FOUNDATION/DRILLING TAU TUBE P50		RBC	30.05.14	//	//
COMMITTENTE SDST. IL DIS N°		SCALA/SCALE	VISTO/CHKD	DISEGNO N° / Dwg. N° TUB F&D50	REV
		//	VDG		
IL PRESENTE DISEGNO E LE INFORMAZIONI IN ESSO CONTENUTE SONO IN ESCLUSIVA PROPRIETA' DELLA SNOLINE E' VIETATA SENZA PREVENTIVA AUTORIZZAZIONE SCRITTA, OGNI RIPRODUZIONE Art.99-L.22/4/1941 - N°633					