



Statens vegvesen

VIK ØRSTA AS AVD VIK I SOGN
Elvegata 20

6893 VIK I SOGN

John Harald Systad

Behandlende enhet:	Saksbehandler/telefon:	Vår referanse:	Deres referanse:	Vår dato:
Vegdirektoratet	Fredrik Nyberg / 40035038	23/10106-55		08.08.2023

Godkjenning av Vik eo drifts- og katastrofeåpning (demonterbart rekkverk)

Det vises til søknad vedrørende godkjenning av Vik eo drifts- og katastrofeåpning fra Vik Ørsta AS med journalnummer 23/10106-41 datert 07.06.23, og til tidligere godkjenning av Vik eo drifts- og katastrofeåpning med journalnummer 23/10106-50 datert 06.07.23.

Søknaden inneholder:

- Nye egenskaper testrapport nummer
 - R-2023-037 v2 (datasimulert TB11 test) datert 22.06.23
 - R-2023-038 v2 (datasimulert TB51 test) datert 22.06.23av Vik eo drifts- og katastrofeåpning. Analysene er utført av Vik Ørsta AS.
- Validerings testrapport nummer
 - R-2021-042 (datasimulert TB11 test) datert 10.12.21
 - R-2021-043 (datasimulert TB51 test) datert 10.12.21av Vik eo drifts- og katastrofeåpning. Analysene er utført av Vik Ørsta AS.
- Tegning nummer 100523-010 Rev. B datert 03.07.23.

Rapportene er gjennomgått og kontrollert i henhold til EN 1317-1, EN 1317-2, prEN 1317-4 og EN 16303:2020.

Vik eo drifts- og katastrofeåpning er et demonterbart rekkverk som består av komponenter fra Vik eo vegrekkverk. Stolpene plasseres i prefabrikkerte stålfundamenter og sikres med sikringsbolt, se vedlagt tegning for flere detaljer. Vik eo drifts- og katastrofeåpning har en stolpeavstand på 1,33 meter. Drifts- og katastrofeåpningen produseres av Vik Ørsta.

Rapportene viser at Vik eo drifts- og katastrofeåpning har tilsvarende egenskaper som vik eo vegrekkverk. I samsvar med vegrekkverkets produktsertifikat vil drifts- og katastrofeåpningen tilfredsstillende krav til styrkeklasse

Postadresse
Statens vegvesen
Vegdirektoratet
Postboks 1010 Nordre Ål
2605 LILLEHAMMER

Telefon: 22 07 30 00
firmapost@vegvesen.no
Org.nr: 971032081

Kontoradresse
Brynsengfare 6A
0667 OSLO

Fakturaadresse
Statens vegvesen
Fakturamottak DFØ
Postboks 4710 Torgarden
7468 Trondheim

- L2 med arbeidsbreddeklasse W4, inntrengningsklasse VI5 og skadeklasse B.
- H2 med arbeidsbreddeklasse W4, inntrengningsklasse VI5 og skadeklasse A.
- N2 med arbeidsbreddeklasse W1 og skadeklasse B.

Med grunnlag i overnevnte gis herved adgang til bruk av Vik eo drifts- og katastrofeåpning på offentlig veg i Norge. Godkjenningen gjelder for kobling til Vik eo vegrekkverk. Maksimal lengde på drifts- og katastrofeåpningen er 40 meter. Dette godkjenningsbrevet erstatter tidligere godkjenningsbrev med journalnummer 23/10106-50.

Leverandøren skal levere monteringsbeskrivelse til brukere for å sikre kvalitet av installasjon og fremtidig vedlikehold. Drifts-/nødåpningen skal monteres i henhold til produsent/leverandørens monteringsbeskrivelse. Vegnormal N101 legges til grunn for valg, bruk, plassering og innfesting av rekkverket og rekkverksender.

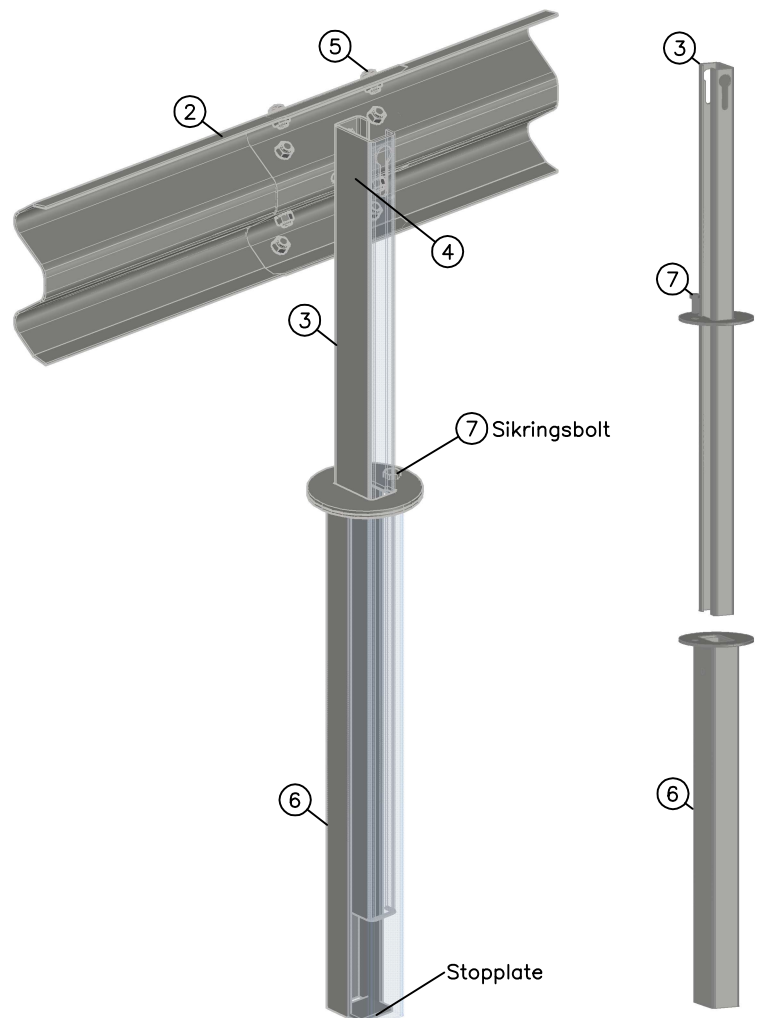
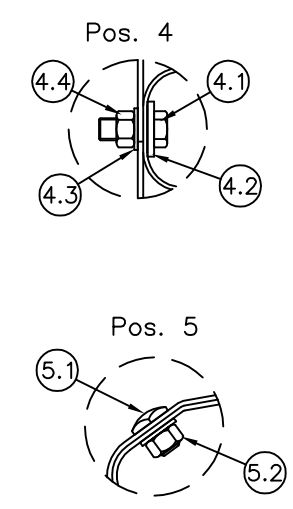
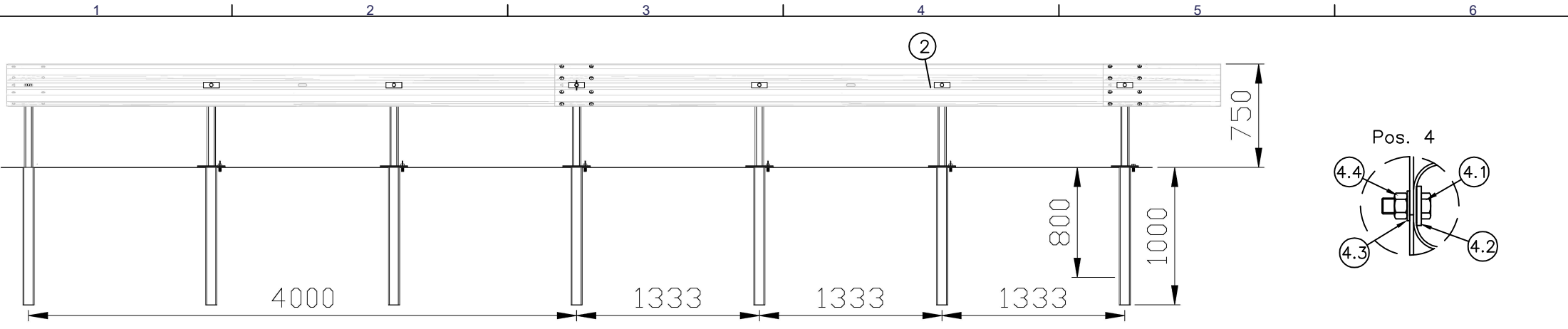
Vegdirektoratet publiserer en rekkverksliste med tilhørende gyldige dokumenter på vegvesen.no. Vegdirektoratet forbeholder seg retten til å endre eller tilbakekalle godkjenningen. Eventuelle endringer i produktets utforming eller materiale vil ugyldiggjøre denne godkjenningen.

Med hilsen
Sigmund Reinsborg Log

Seksjonssjef

Fredrik Nyberg

Dokumentet er godkjent elektronisk og har derfor ingen håndskrevne signaturer.



Moment på bolteforbindelser		
Pos. nr.	Beskrivelse	Moment [Nm]
4	Festesats M16x45, Skinne/stolpe	70-140
5	Skjøteskrue M16x25, Skinne/skinne	70-140
7	Sikringsbolt M16x40, Stolpe/fund.	Maks. 70

Moteringbeskrivelse:

- Maks. montaselengde: 40 m
- Mål ut rekkverkslinja, stolpeavstand 1,33 m
- Monter stolpefundament (6), med montasjedybde 1 m. Påse at det komprimeres godt rundt hvert enkelt fundament. På se at mansjetten på fundamentet er plant med ok asfalt
- Stolpe (3) plasseres i stolpefundament og sikres med sikringsbolt (7)
- Stålskinne (2) monteres til stolpe v.hja. Vik eo standard festesats (4)
- Skinne skjøtes sammen, til hverandre, v.hja. Vik eo standard skjøtebolt (5)
- Etter at systemet er montert, sjekkes linjeføring (høyde/retthet). Det justeres om nødvendig. Alle bolter sjekkes (momentet), som en del av sluttkontrollen.

7		933316040	Sikringsbolt M16x40 8.8 VFZ			
6			Stolpefundament (HUB 120x80x5)			
5.2		692316000	Flensmutter M16 VFZ			
5.1		60646	Skjøteskrue M16x25 8.8 VFZ			
5			Best. av:			
5		60639	Sk.skrue M16x25 8.8 m/flensmutter			
4.4		60643	Mutter DIN 934 M16 IVFZ			
4.3		60642	Skive M16 DIN125 17/30/3 VFZ			
4.2		60993	Skive M16 4-kt, 18/85x35x4 VFZ			
4.1		93316045	Skrue DIN933 M16x45 VFZ			
4			Festesats M16x45 Kpl			
3			Vik eo: Stolpe C 100x60x5 for fundament			
2		60066	Skinne 310 L=4m, 3mm, S355			
Pos	Ant.	Art. nr.	Materialtype	Kapl.	Vekt	Anm

Date 3 jul.. 2023		Konstr./Tegnet JHS		Målestokk A3		
Beregning		Godkjent				
VIK eo Driftsåpning					100523-010	Revisjon B
Henvising:			Erstatning for	Erstattet av	Denne tegning er vår eiendom og må ikke, uten vårt samtykke, brukes, kopieres eller mot våre interesser gjøres tilgjengelig for andre.	