



## Statens vegvesen

Vik Ørsta AS  
Postboks 193  
6151 ØRSTA

John Harald Systad

Behandlende enhet:  
Vegdirektoratet

Saksbehandler/telefon:  
Matteo Stefano Pezzucchi /  
22073246

Vår referanse:  
21/18386-11

Deres referanse:

Vår dato:  
22.06.2021

### Godkjenning av overgangsrekkverk mellom Vik eo og VIK-EP vegrekkverk

Det vises til søknad fra Vik Ørsta AS vedrørende godkjenning av overgangsrekkverk mellom Vik eo og Vik-EP vegrekkverk med journalnummer 21 / 18386-2 datert 08.01.21.

Søknaden inneholder:

- Testrapport nummer R-2020-088 ver. 1 (TB11 test), R-2020-089 ver. 1 (TB31 test) og R-2020-087 ver. 1 (TB42 test) datert 09.12.20 av overgangsrekkverk mellom Vik eo og Vik-EP vegrekkverk. Datasimuleringene er gjennomført av Vik Ørsta AS.
- Tegning nummer EP-EO-010 datert 16.06.21 av overgangsrekkverk mellom Vik eo og Vik-EP vegrekkverk.

Rapportene er gjennomgått og kontrollert i henhold til prEN1317-4.

Vik eo består av en føringsskinne montert på C-stolper (stålkvalitet S355). M16 bolter benyttes i forbindelsen mellom stolpene og skinna. Rekkverket har en stolpeavstand på 1,33 meter. Vik eo tilfredsstiller kravene til styrkeklasse H2 med arbeidsbreddeklasse W4 og deformasjonsbredde på 1,1 meter.

Vik-EP som består av et stål føringsskinne montert på C-stolper. Stolpene er forsterket med en C-bjelke ved bakkenivå. Vik EP har en stolpeavstand på 4,0 meter. Rekkverket tilfredsstiller kravene til styrkeklasse H1 med arbeidsbreddeklasse W3 og deformasjonsbredde på 0,9 meter.

Overgangen har en lengde på 6,0 meter. For å ivareta overgangsrekkverkets funksjon forlenges brurekkverkets bakskinne i overgangssonen og stolpeavstanden reduseres til 1,0 meter. M16 og M10 benyttes i forbindelsen mellom føringselementene og stolper, se vedlagt tegning for mer detaljer. Overgangsrekkverket er testet i styrkeklasse H1/L1 og N2.

Postadresse  
Statens vegvesen  
Vegdirektoratet  
Postboks 1010 Nordre Ål  
2605 LILLEHAMMER

Telefon: 22 07 30 00  
firmapost@vegvesen.no  
Org.nr: 971032081

Kontoradresse  
Brynsengfare 6A  
0667 OSLO

Fakturaadresse  
Statens vegvesen  
Regnskap  
Postboks 702  
9815 Vadsø

På grunnlag av testresultatene gis det herved godkjenning til overgangsrekkverk mellom Vik eo og Vik-EP vegrekkverk i henhold til tegning EP-EO-010. Godkjenningen gjelder for Vik-EP i styrkeklasse H1/L1 og N2 med 4,0 meter stolpeavstand.

Leverandøren skal levere montasjemanualen til brukere for å sikre kvalitet av installasjon og fremtidig vedlikehold. Overgangsrekkverket skal monteres i henhold til produsent/leverandørens installasjonsbeskrivelse. Vegnormal N101 legges til grunn for valg, bruk og plassering av rekkverket og overganger.

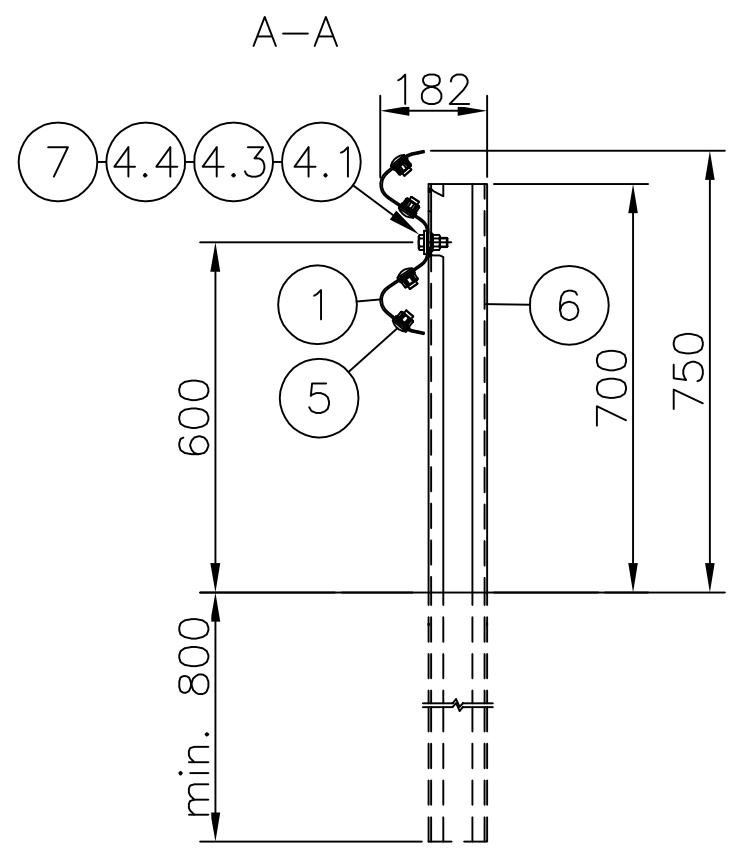
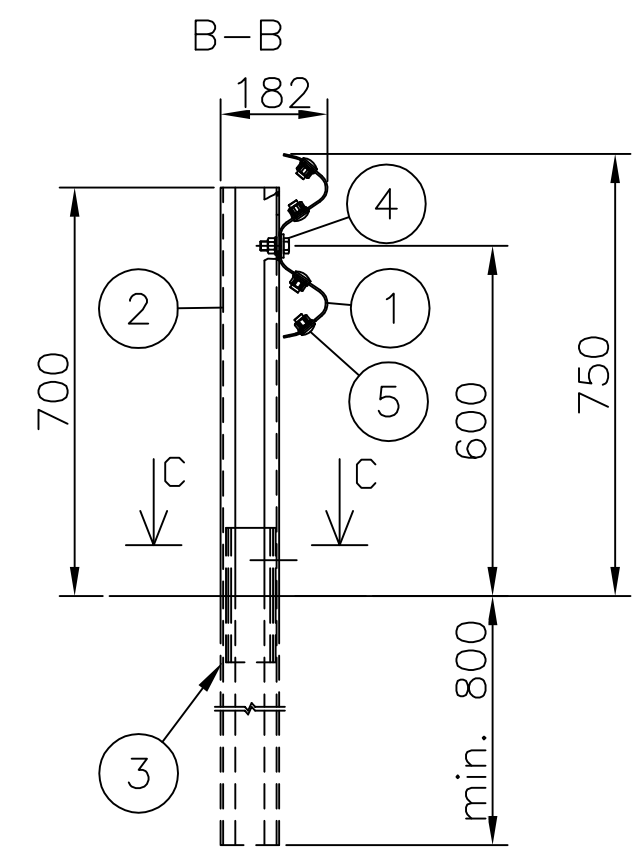
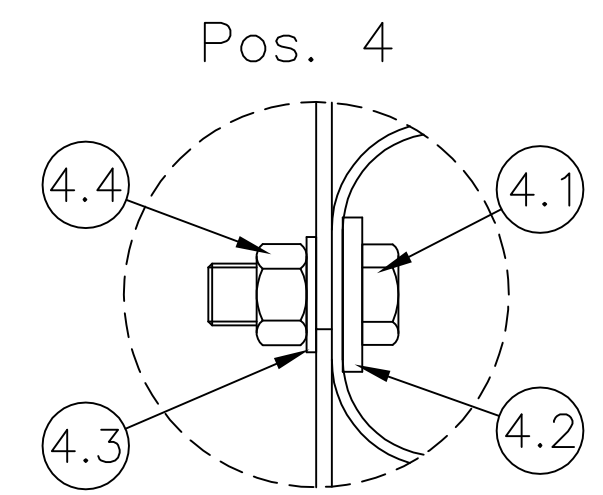
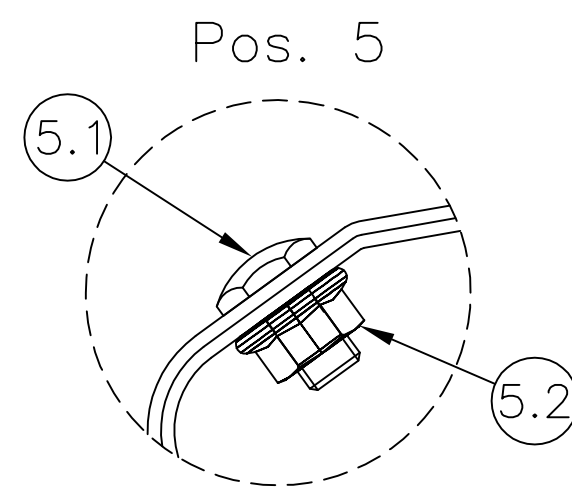
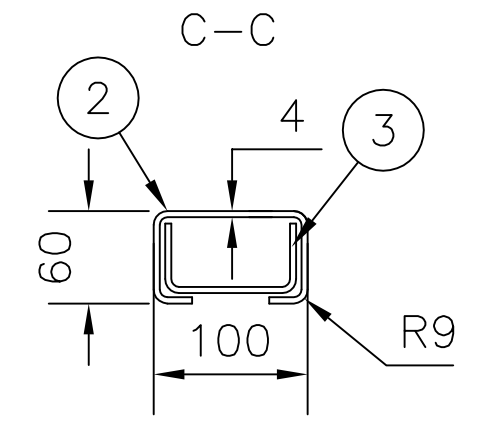
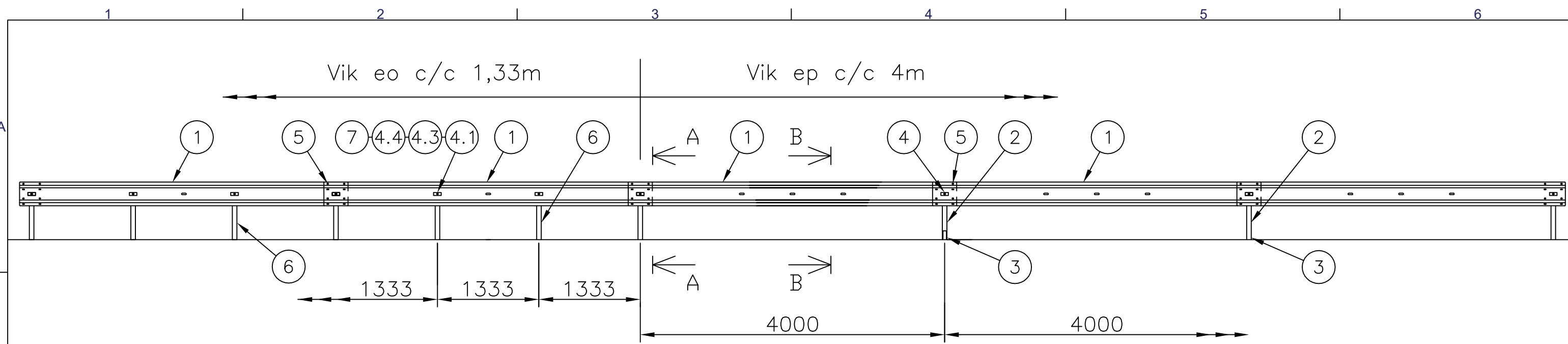
Vegdirektoratet publiserer en rekkverksliste med tilhørende gyldige dokumenter på vegvesen.no. Vegdirektoratet forbeholder seg retten til å endre eller tilbakekalle samsvargodkjenningen. Eventuelle endringer i produktets utforming eller materiale vil ugyldiggjøre denne godkjenningen.

Med hilsen

Sigmund Reinsborg Log  
seksjonssjef

Matteo Pezzucchi

*Dokumentet er godkjent elektronisk og har derfor ingen håndskrevne signaturer.*



| 7     | -    | 60993     | Skive M16 18/85x35x4 vfz              |       |      |     |
|-------|------|-----------|---------------------------------------|-------|------|-----|
| 6     | -    | 60280     | Vik eo: stolpe C100x60x5mm, L=1,70    |       |      |     |
| (5.2) | (1)  | 692316000 | Flensmutter M16 VFZ 8 Isofit          |       |      |     |
| (5.1) | (1)  | 60646     | Skjøteskrue M16X30 8.8 VFZ            |       |      |     |
| 5     | -    |           | Sk.skrue M16x30 m/flensmutter         |       |      |     |
| (4.4) | (1)  | 60643     | Mutter DIN 934 M16 I 8 I VFZ          |       |      |     |
| (4.3) | (1)  | 60642     | Skive M16 DIN125 17/30/3 VFZ          |       |      |     |
| (4.2) | (1)  | 60981     | Skive M16 4-kt, 18/115x40x5 VFZ       |       |      |     |
| (4.1) | (1)  | 93316045  | Skrue DIN933 8.8 M16x45 VFZ           |       |      |     |
| 4     | -    |           | Festesats M16x45 Kpl                  |       |      |     |
| 3     | -    | 60273     | Stolpeforsterkning for C100 stolpe    |       |      |     |
| 2     | -    | 60272     | Stolpe C 100x60x4 L=1500              |       |      |     |
| 1     | -    | 60066     | Vik eo: Skinne 310 L=4m CC1,33 S355JR |       |      |     |
| Pos   | Ant. | Art. nr.  | Materialtype                          | Kapl. | Vekt | Anm |

Dato: 16 jun.. 2021  
 Beregning: Godkjent

Konstr./Tegnet: JHS  
 Målestokk: A3

Vik ep <----> Vik eo  
 Sammenkobling

**VIKørsta**  
**EP-EO-010**  
 Revisjon: -

Henvising: d:\speil onedrive\1. tegning\vik ep cc2\ep-ao-010.dwg  
 Erstattning for: Erstattet av: Denne tegning er vår eiendom og må ikke, uten vårt samtykke, brukes, kopieres eller mot våre interesser gjøres tilgjengelig for andre.