



## Statens vegvesen

Vik Ørsta AS  
Postboks 193  
6151 ØRSTA

John Harald Systad

Behandlende enhet:  
Vegdirektoratet

Saksbehandler/telefon:  
Matteo Stefano Pezzucchi /  
22073246

Vår referanse:  
21/18386-13

Deres referanse:

Vår dato:  
22.06.2021

### Godkjenning av overgangsrekkverk mellom Vik eo og Vik-W3 vegrekkverk

Det vises til søknad fra Vik Ørsta AS vedrørende godkjenning av overgangsrekkverk mellom Vik eo og Vik-W3 vegrekkverk med journalnummer 21 / 18386-5 datert 28.01.21.

Søknaden inneholder:

- Testrapport nummer R-2021-003 ver. 1 (TB11 test) og testrapport nummer R-2021-004 ver. 1 (TB32 test) datert 18.01.21 av overgangsrekkverk mellom Vik eo og Vik-W3 vegrekkverk. Datasimuleringene er gjennomført av Vik Ørsta AS.
- Tegning nummer 5136643 datert 07.01.21 av overgangsrekkverk mellom Vik eo og Vik-W3 vegrekkverk.

Rapportene er gjennomgått og kontrollert i henhold til prEN1317-4.

Vik eo består av en føringssskinne montert på C-stolper (stålkvalitet S355). M16 bolter benyttes i forbindelsen mellom stolpene og skinna. Rekkverket har en stolpeavstand på 1,33 meter. Vik eo tilfredsstillter kravene til styrkeklasse H2 med arbeidsbreddeklasse W4 og deformasjonsbredde på 1,1 meter.

Vik-W3 består av en føringssskinne montert på sigmastolper med en stolpeavstand på 2,0 eller 4,0 meter. Stolpene festes med M12 bolter til skinnen. Vik-W3 tilfredsstillter kravene til styrkeklasse N2 med arbeidsbreddeklasse W3 og deformasjonsbredde på 0,8 meter (som blir 0,9 meter ved stolpeavstand 4,0 meter).

Overgangen har en lengde på 4,0 meter. Vik-W3 føringssskinne benyttes over overgangslengden, se vedlagt tegning for mer detaljer. Overgangen er testet i styrkeklasse N2.

Postadresse  
Statens vegvesen  
Vegdirektoratet  
Postboks 1010 Nordre Ål  
2605 LILLEHAMMER

Telefon: 22 07 30 00  
firmapost@vegvesen.no  
Org.nr: 971032081

Kontoradresse  
Brynsengfare 6A  
0667 OSLO

Fakturaadresse  
Statens vegvesen  
Regnskap  
Postboks 702  
9815 Vadsø

På grunnlag av testresultatene gis det herved godkjenning til overgangsrekkeverk mellom Vik eo og Vik-W3 vegrekkeverk i henhold til tegning 5136643.

Leverandøren skal levere montasjemanualen til brukere for å sikre kvalitet av installasjon og fremtidig vedlikehold. Overgangsrekkeverket skal monteres i henhold til produsent/leverandørens installasjonsbeskrivelse. Vegnormal N101 legges til grunn for valg, bruk og plassering av rekkeverket og overganger.

Vegdirektoratet publiserer en rekkeverksliste med tilhørende gyldige dokumenter på vegvesen.no. Vegdirektoratet forbeholder seg retten til å endre eller tilbakekalle samsvargodkjenningen. Eventuelle endringer i produktets utforming eller materiale vil ugyldiggjøre denne godkjenningen.

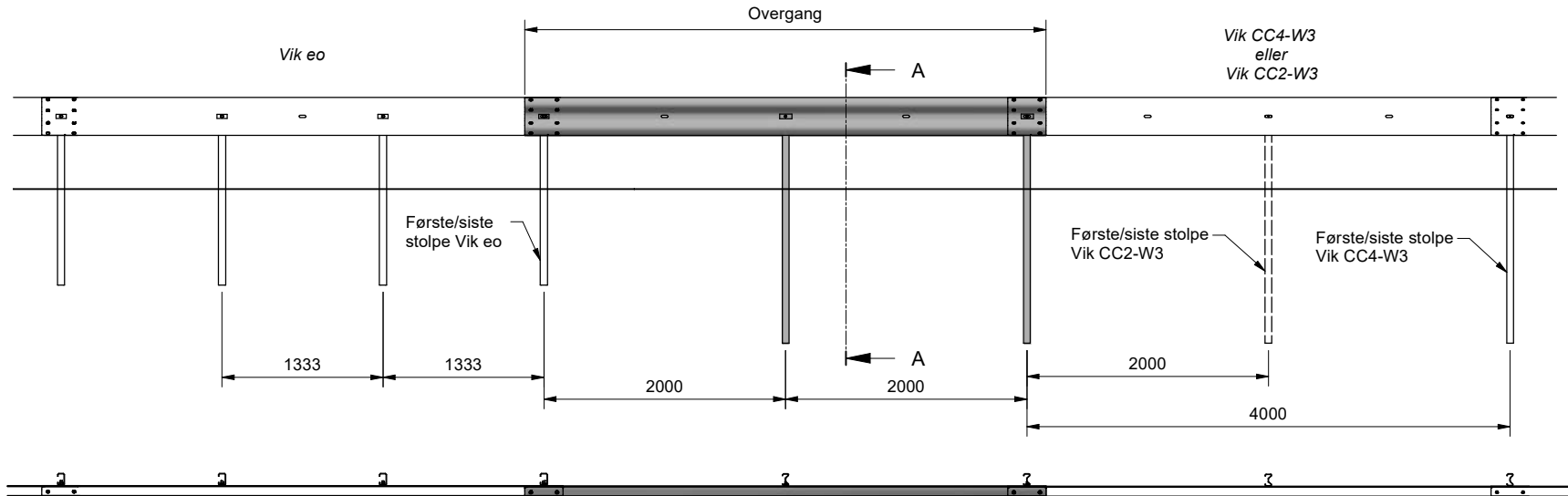
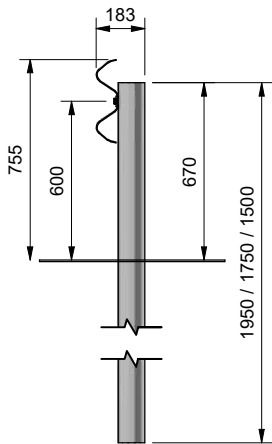
Med hilsen

Sigmund Reinsborg Log  
seksjonssjef

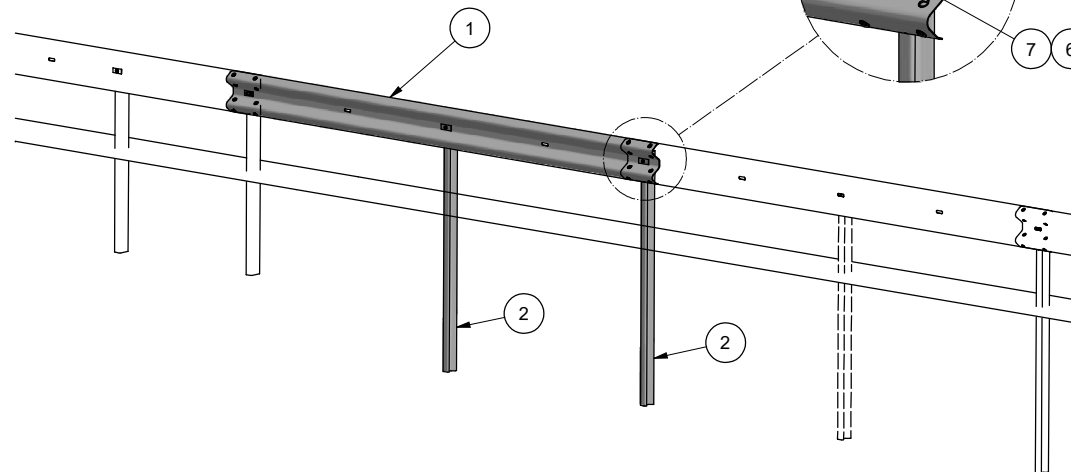
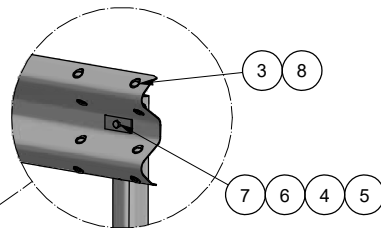
Matteo Pezzucchi

*Dokumentet er godkjent elektronisk og har derfor ingen håndskrevne signaturer.*

A-A ( 1 : 20 )



Detalj B



Pos	Ant.	Art.nr	Navn	Vekt	Tegn. nr
8	16	692316000	Flensmutter DIN 692 M16 vfz 8.8 Isofit	0,1 kg	692316000
7	2	601312040	Skruer DIN 601 4.6 M12x40 VFZ ISOFIT	0,1 kg	601312040
6	2	60985	Skive M12 4-kt 14/100x40x5 S235	0 kg	60985
5	2	934312000	Mutter DIN 934 M12 8.8 VFZ	0 kg	934312000
4	2	125312000	Skive DIN 125 M12 VFZ	0 kg	125312000
3	16	60641	Sk.skrue M16x25 4.6 VFZ140 VFZ	0,1 kg	60641
2	2	60200/3/5	Sigmastolpe L=1.95/1.75/1.50 Ø18	14,4 kg	60200
1	1	60000	Skinne 310 L=4m cc 1m	46,1 kg	60000

Dato	07/01/2021	Konstr./Tegnet	grka	Målestokk	A3 - 1:40	
Beregning		Godkjent		Ark nr.	1/1	
5136643						<b>5136643</b>
Overgangsrekkverk						
Vik W3 (CC4/CC2) til / fra Vik eo universal						Revisjon
Henvising:				Erstatning for	Erstattet av	Denne tegning er vår eiendom og må ikke, uten vårt samtykke, brukes, kopieres eller mot våre interesser gjøres tilgjengelig for andre.

Rev.	Dato	Godkj.	Beskrivelse
-			