



Vik eo

H2 · W4 · A L2 · W4 · B N2 · W1 · B

MONTASJEBESKRIVELSE / INSTALLATION INSTRUCTION

INNHOLDFORTEGNELSE / INDEX

TEKNISK DATA / TECHNICAL DATA	4
GENERELL INFORMASJON / GENERAL INFORMATION	5
Krav til montører / Requirements of assembly personnel	5
Bruksområde / Usage compliance	5
Begrensinger ved montering / Limits of installation	5
Transport.....	5
Personbeskyttelse / Work protection	5
TEKNISK INFORMASJON / TECHNICAL INFORMATION	6
Skrueforbindelser / Bolt connections	6
Levetid / Varighet / Durability	6
Forventet Levetid / Expected durability	6
Montasjelengde / Installation length.....	6
Temperatur ved montering / Assembly temperatures	6
FORBEREDELSE / PREPARATORY MEASURES	7
Tilgang til og bruk verneklær / Allocate and wear protective clothing.....	7
Tilgjengelig verktøy / Allocate tools.....	7
Trafikkavvikling, klargjøre sted og oppsett / Traffic management, prepare site and set-up	7
Forsyning, transport, lossing og leveringskontroll / Supply, transport, off-loading and delivery	7
FUNDAMENTERING / FOUNDATION	8
MONTASJEHØYDE OG KRAV TIL SKULDER / INSTALLATION HEIGHT AND LIMITS OF SHOULDERS IN FRONT OF BARRIERS	10
MONTASJE / ASSEMBLY	11
INSPEKSJON / INSPECTION	12
Sjekk montert rekkverk / Checking the assembly.....	12
Oppretthold montasjetoleranser / Maintaining the installation tolerances	12
Opprydding av monasjestedet, godkjenning av montasjen / Clear building site, approve system	12
REPARASJON, INSPEKSJON OG VEDLIKEHOLD /	13
REPAIRS, INSPECTION AND MAINTENANCE	13
Reparasjon / Repairs.....	13
Gjennbruk av deler / Reusability of parts.....	13
Kast/resirkuler skadede komponenter / Dispose/recycle of damaged components	13
Inspeksjon og vedlikehold / Inspection and maintenance	13
KRAV TIL- OG BEKREFTELSE AV LOKALE FORHOLD / NECESSARY REQUIREMENTS AND CONFORMING TO LOCAL CONDITION	14
Tilpassing av elementer / Cut pieces	14
Ekstra sikkerhetsinnretninger / Additional safety devices	14
Ujevne grunnforhold / Uneven ground conditions	14
Radius, minimum radius	14
Skrående vegskulder (underlag) / Underground slope	14
Begrenset arbeidsbredde / Restricted working width.....	15
Justering av stolpeavstand / Adjustment of the post spacing	15
Montering i asfaltert underlag / Installation in tarmacked underground	15

Modifisering av rekkverkskomponenter / Modification of system components	16
MONTERING AV BOLTEGRUPPER / INSTALLATION OF ANCHOR.....	17
MONTASJETEGNING FOTPLATELØSNING / ASSEMBLY DRAWING	18
ANNEN INFORMASJON / OTHER INFORMATION.....	19

ANNEX

System overview

Assembly drawings

Technical drawings

Rev. Nr.	Dato	Signatur	Årsak
Rev. No.	Date	Sign	Cause
B	2022-04-28	JHS	Added base plate solution.
A	2020-11-16	JHS	Norwegian language added.

TEKNISK DATA / TECHNICAL DATA

Alternativ montasje/ installation: Fotplate/ base plate			
Materialkvalitet / Characteristic material of the system	S355JR		
Systembredde / Width [m]	0.18		
Systemhøyde / Height [m]	0.75		
Stolpeavstand c/c / Post distance [m]	1.33		
Gjeldende standard / Applied Standard	EN1317-1:2010 / EN1317-2:2010		
Styrkeklasse / Containment Level	N2	L2	H2
Arbeidsbredde / Normalised working width [m]	0.6	1.2	1.2
Arbeidsbredde / Class of normalised working width Wn	W1	W4	W4
Deformsjonsbredde / Normalised dynamic deflection [m]	0.5	1.1	1.1
Inntregningsklasse / Class of normalised vehicle intrusion VIn	-	VI5	VI5
Inntregning / Normalised vehicle intrusion [m]	-	1.7	1.7
ASI	B	B	A
Test lengde / Test length [m]	44.00		
Montasje / Installation condition	Stolper i løsmasse / driven posts Stolper med fotplate / base plate installation		

GENERELL INFORMASJON / GENERAL INFORMATION

Test institutt / Test laboratory: IBDiM – ul. Instytutowa 1, 03-302 Warszawa (PL)
Test report nr/no.: TO-2/23/20 (TB11) □ TO-2/18/21 (TB32) □ TO-2/22/20 (TB51)
Notified body: ITB – ul. Filtrowa 1, 00-611 Warszawa (PL)
CE sertifikat nr / CE number : 1488-CPR-0924/W

Tips: Informasjon for tilrettelegging av arbeidsprosesser og effektiv drift.

Tip: Information on facilitating work processes and efficient operations.

Krav til montører / Requirements of assembly personnel

Montasjen må kun utføres av trent og kvalifisert-personell. Om nødvendig kunnskap mangler, må produsent/produkteier kontaktes for support/bistand under montering.

The installation must only be undertaken by trained and qualified personnel. Installation firms obtain a special technical advisor from the manufacturer to support the project.

Bruksområde / Usage compliance

Rekkverket er designet for installasjon langveier, dette i henhold til nasjonale forskrifter. Det er ment å beskytte fører og passasjerer av kjøretøyer som er på avveier, samt personer eller objekt som befinner seg i nærheten. Rekkverket kan benyttet som side- eller midtrekkverk.

The Vehicle restraint System is designed for installation on road traffic areas according to national regulations. It is intended to protect occupants of errant vehicles on the roadway, to protect third parties and objective and can be installed in central reserves and side lanes as well as on verges.

Begrensinger ved montering / Limits of installation

De generelle begrensingene for montering av systemet er ikke spesifisert fordi de lokale situasjonene er så varierende. Skulle grunnkonstruksjonen av en eller annen grunn avvikes på grunn av installasjonsstedet, bør de nødvendige endringene alltid skje etter avtale med kunde og produsenten. Ved montering skal generelle retningslinjer og beskrivelse fra leverandør følges.

The general limits of installation for the system have not been specified because the local situations are so varying. Should the basic construction for any reason be deviated from because of the installation site, then the required changes should always take place in agreement with the contractee and the manufacturer. In the execution of the installation the general known rules of engineering are to be observed and adhered to.

Transport

Under transport må personlig verneutstyr brukes. Når lastbil blir benyttet som transportmiddel må en påse at lasten er forsvarlig sikret, dette for å unngå gliding/forskyvning av lasten.

During transport, personal protective clothing must be used. When transporting the systems to the site by truck, secure the load to prevent slippage.

Personbeskyttelse / Work protection

Personlig verneutstyr må brukes, dette i henhold til nasjonale forskrifter.

Personal Protective Clothing must be used according to national regulations.

TEKNISK INFORMASJON / TECHNICAL INFORMATION

Skrueforbindelser / Bolt connections

Sett på mutterne for hånd og stram deretter med momentnøkkelen. Alt skruemateriale skal monteres vinkelrett på delene som skal kobles sammen.

Fit nuts manually and then tighten with torque wrench. All fixtures to be fitted vertically to the connecting parts.

Bolt	M _{min}	M _{max}
M 16	70 Nm	140 Nm
M 20	100 Nm	140 Nm

Levetid / Varighet / Durability

Minimum beleggykkelse for skruer og muttere skal være i samsvar med EN ISO 10684 på respektive målepunkt 40 µm. Galvanisering av bolter og stål iht. EN ISO 1461 og nasjonale krav. For Norge, se Statens Vegvesen håndbok N101.

The minimum coat thickness for screws and nuts shall be in accordance with EN ISO 10684 at the respective measuring points 40 µm. Galvanising of bolts and steel per EN ISO 1461. National regulation, for Norway, please see NPRA handbook N101.

Forventet Levetid / Expected durability

For Norske forhold er det krav om min. 30 års levetid, dette vil være avhengig av atmosfærisk korrosjon f. eks maritim luft, industriell luft, etc.

According to Norwegian regulation min. 30 years. This will of course depend on atmospheric corrosion e.g. maritime air, industrial air, etc.

Montasjelengde / Installation length

Korteste monsjelengden av dette systemet er 44,0 m. Ethvert avvik betyr at konstruksjonen ikke lenger oppfyller testkriteriene og derfor er å anse som uprøvd. Som enhver uprøvd/dokumentert konstruksjon, må den avvikende monsjelengden avtales individuelt med kunde som en spesiell engangskonstruksjon.

The minimal installation length of the system is 44,0 m. Any deviation means that the construction would no longer meet the test criteria and therefore is to be regarded as untested. Like any untested construction, the deviating system must be individually agreed on with the client as a special onetime construction.

Temperatur ved montering / Assembly temperatures

Normalt er ikke systemet avhengig av utetemperaturen når det blir montert. I regioner der utetemperatur er under -24 ° C, kan montering bare skje med skriftlig godkjenning fra produsenten.

Normaly, the system is not dependent upon the outside temperature at the time of the assembly. In regions where the minimum outdoor temperature is under -24°C, the assembly may only take place with the written approval of the manufacturer.

FORBEREDELSE / PREPARATORY MEASURES

Tilgang til og bruk verneklær / Allocate and wear protective clothing

Det anbefales bruk av følgende beskyttelsesutstyr ved montering av rekkverket:

- reflekterende klær
- hode-, øre-, hånd- og fotbeskyttelse

Provide the following personal protective clothing and use during installation works:

- reflective clothing
- head, ear, hand and foot protection

Tilgjengelig verktøy / Allocate tools

Følgende verktøy vil være nødvendig:

- Pæleutstyr
- bor inntil Ø23 mm
- justeringsverktøy
- momentnøkkel til 140 Nm

The following tools are required:

- post rammer
- drill until 23 mm with drill bits
- level / sledgehammer
- torque key to 140 Nm with sockets

En kan imidlertid legge til rette for arbeidet ved å bruke alternative verktøy, utstyr og maskiner, etter behov.

However, you can facilitate the work by using alternative tools, equipment and machinery as necessary.

Trafikkavvikling, klargjøre sted og oppsett / Traffic management, prepare site and set-up

Planlegg trafikkavvikling iht. nasjonalt regelverk.

Byggeplassen må ha tilstrekkelig plass til:

- plassering systemkomponenter
- pæleutstyr
- lastebil med teleskopkran
- god plass for monteringsmannskapet

Set up the traffic management measures usually required by the national regulations. The construction site must have sufficient space for:

- laid-out system components
- post rammer (or equipment e.g. manual rammer)
- truck with telescope crane
- ample space for the assembly crew

Forsyning, transport, lossing og leveringskontroll / Supply, transport, off-loading and delivery check

Rekkverkskomponentene blir som regel fraktet med lastebil til montasjestedet. Loss og kontroller at leveransen er i samsvar med ordrebeholdning/kreftelse/fraktbrev. Transportøren eller leverandøren må varsles umiddelbart hvis det er transportkader eller avvik med leveransen.

Bring the system components by truck to the installation section. Off-load and check that the delivery is as per the delivery docket. The carrier or supplier must be notified immediately if there is any transport damage or discrepancies with the delivery.

Kast emballasjematerialet i henhold til gjeldende lokale avfallshåndteringsregler. Rekkverksmateriellet loss og håndteres med egnet utstyr som f.eks. gaffeltruck eller kran.

Dispose of the packaging material according to the applicable local refuse disposals regulations. Unload the materials with a crane or forklift.

FUNDAMENTERING / FOUNDATION

Bakken foran og under rekkverket må komprimeres slik at den er tilstrekkelig holdfast (til å bære forventet belastningen). Stolpene monteres i bakken vha. hydraulisk pæleutstyr som slår hull som stolpene monteres i.

Før pæling/stolpemontering kan påbegynnes må det avklares om grunnen er fri for hinder (kabler, rør, etc.). Om det er nærliggende hinder må disse påpekes/dokumenteres av oppdragsgiver.

For montering av stolper deles grunnen inn i følgende jordklasser:

The ground in front of and under the safety barriers must be compacted so that it is sufficiently strong (to bear the load of passenger cars). Posts are rammed into the ground with a pneumatic or hydraulic ram and a hammer for corresponding post cross section.

Before beginning of the ramming works information must be acquired regarding any utility lines (cables, pipelines, etc.). The instructions regarding protection of cables as issued by the utility companies must be adhered to.

For the ramming of posts the soils are subdivided into the following soil classes:

Grunnforhold, egnet fundamentering Soil class, suitable foundations		
O (1-2)*	matjord, også flytende (Humus)	Surface soil also fluid (Humus)
	matjord, flytende til knapt flytende	top soil, fluid to hardly fluid
	Pæling er ikke mulig	Ramming is not possible
HB1 (3-5)*	Grunnen er tung og lett løselig	Ground easily soluble heavy
	Grovkornet grunn med tetthet $0,65 \geq D > 0,3$ Blandetkornet grunn med konsistens $1,0 \geq I_c > 0,5$ Finkornet grunn med konsistens $1,0 \geq I_c > 0,5$ Organogen grunn med tetthet $0,65 \geq D > 0,3$ eller med konsistens $1,0 \geq I_c > 0,5$	Coarse grained soil with density $0,65 \geq D > 0,3$ Mixed grained soil with consistence $1,0 \geq I_c > 0,5$ Fine grained soil with consistence $1,0 \geq I_c > 0,5$ Organogenic soil with density $0,65 \geq D > 0,3$ or with consistence $1,0 \geq I_c > 0,5$
	Pæling er mulig	Ramming is possible
HB2 (6)*	stein lett løselig	Rock easily soluble
	Grovkornet grunn med tetthet $D > 0,65$ Blandetkornet grunn med konsistens $I_c > 1,0$ Finkornet grunn med konsistens $I_c > 1,0$ Andel av blokker M.-% > 30	Coarse grained soil with density $D > 0,65$ Mixed grained soil with consistence $I_c > 1,0$ Fine grained soil with consistence $I_c > 1,0$ Share of blocks M.-% > 30
	Pæling er mulig	Ramming is possible
HB3 (7)*	Stein/fjell	Rock
	uniaxial trykkstyrke $q_u > 15 \text{ N / mm}^2$	uniaxial compressive strength $q_u > 15 \text{ N / mm}^2$
	Ikke mulig; alternativ å bore, stolper på fotplate	Not possible; therefore bore, fit, fill, pack

*Klassifisering av grunnforhold iht. DIN 18300:2012

*Soil class acc. to DIN 18300:2012

Tabell 1 / Tab. 1: Klassifisering av grunnforhold / Soil class

Montering av stolper i grunnforhold som er innenfor homogent område O er ikke tillatt. I disse tilfellene må spesielle tiltak avtales med klienten. grunn må kanskje erstattes, eller stripefundamenter må etableres.

I homogent område HB1 og HB2 må stolpene monteres i samsvar med fundamenteringsplanen. I unntakstilfeller kan event. festelengden på individuelle stolper reduseres. Minimum dybde er 0,80 m.

Enhver reduksjon av stolpelengden krever skriftlig godkjenning fra kunden. I tilfelle kunden ikke gir skriftlig godkjenning for å redusere stolpelengden, må spesielle tiltak (punktfundamentering eller stolper med fotplate, strippefundamentering osv.) avtales med kunden.

I homogent område HB3 og hvis grunnen inneholder slagg, må stolpene alltid monteres i borede hull. I disse tilfellene kan dybden på stolpene reduseres til 0,80 m. Systemet kan bare monteres i grunnforhold innenfor homogent område HB3 hvis tykkelsen på dekklaget med veiskulder materiale er minst 20 cm. Det fylles med singel rundt stolpen.

Enkelte hindringer som er befinner seg i en dybde på opptil 50 cm, må fjernes.

Hvis det ikke er tillatt å montere stolpen på grunn av lokale forhold, er det mulig å installere systemet med stolper med fotplate på et stripefundament. Når det gjelder konstruksjonen av stripefundamentet, bør produsenten kontaktes.

Ramming posts in soils of homogeneous area O is not permitted. In these cases, special measures must be agreed with the client. The soil may have to be substituted or strip foundations may have to be erected.

In homogeneous area HB1 and HB2 posts must be rammed in accordance to the post foundation plan. In exceptional cases (ramming obstacles) the fixing length of individual posts may be reduced. Minimum fixing length is 0.80 m.

Any reduction of the length of posts requires the written approval of the client. In case the client does not grant written approval for reducing the length of posts special measures (single dug-in posts or posts with footplate, strip foundations, etc.) must be agreed with the client.

In homogeneous area HB3 and if the soil contains slag the posts must always be inserted in drilled holes. In these cases, the fixing length of the posts may be reduced to 0.80 m. The system can be erected on soil of homogeneous area HB3 only if the thickness of the cover with verge material is at least 20 cm. Drilled holes must be filled with sand and then the posts must be rammed in. The minimum diameter for the boreholes is 17.0 cm.

Single obstacles that are found at a depth of up to 50 cm must be removed.

If it is not allowed to ram the post due to local conditions, it is possible to install the system with posts with base plate of a comparable construction system on a strip foundation. Regarding the construction of the strip foundation, the manufacturer should be contacted.

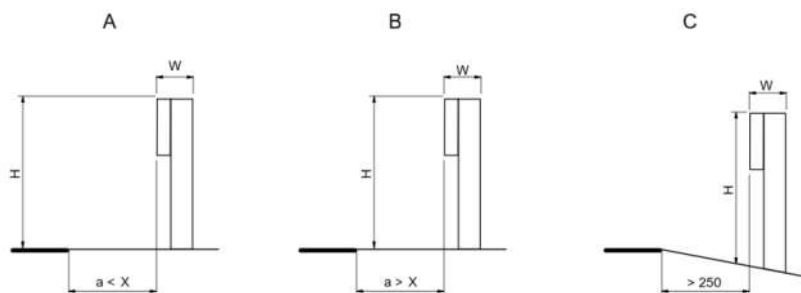
MONTASJEHØYDE OG KRAV TIL SKULDER / INSTALLATION HEIGHT AND LIMITS OF SHOULDERS IN FRONT OF BARRIERS

Installasjonshøyden (H) for systemet er 750 mm, dette i forhold til kjørebaneoverflaten/topp asfalt (se skisse A). Avstanden til systemets forkant fra kanten av det asfalterte området (X) skal være i samsvar med nasjonale forskrifter.

Ved avvik fra ovenstående må høyden på føringselementet måles direkte foran systemet i tilfelle føringselementet (1) forkant er montert i en avstand $a > X$ fra kanten av det asfalterte området (se skisse B) eller (2) er systemet montert i en avstand på > 250 mm fra kanten av det asfalterte området, og underlaget har en tverrhelling på mer enn 15% (se skisse C).

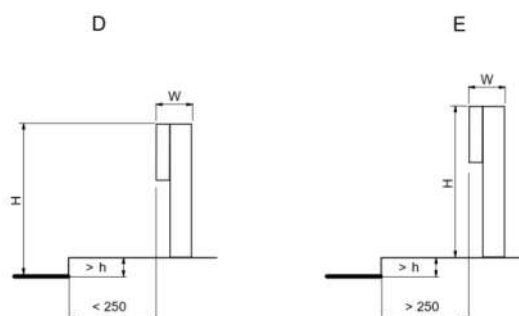
As a rule the installation height (H) of system is 750 mm in relation to the carriageway surface (see case A). The distance of the front edge of system from the edge of the paved area (X) should comply with national regulations.

In deviation from the above the height of the guardrail beam must be measured directly in front of the system in case the front edge of the guardrail beam (1) is assembled at a distance of $a > X$ from the edge of the paved area (see case B) or (2) it is assembled at a distance of $a > 250$ mm from the edge of the paved area and the verge has a transverse inclination of more than 15% (see case C).



Fortauskanter med en nivåforskjell (h) på mer enn 100 mm bør unngås. Hvis fortauskanter ikke kan fjernes, bør en av følgende løsninger velges i samråd med kunde:

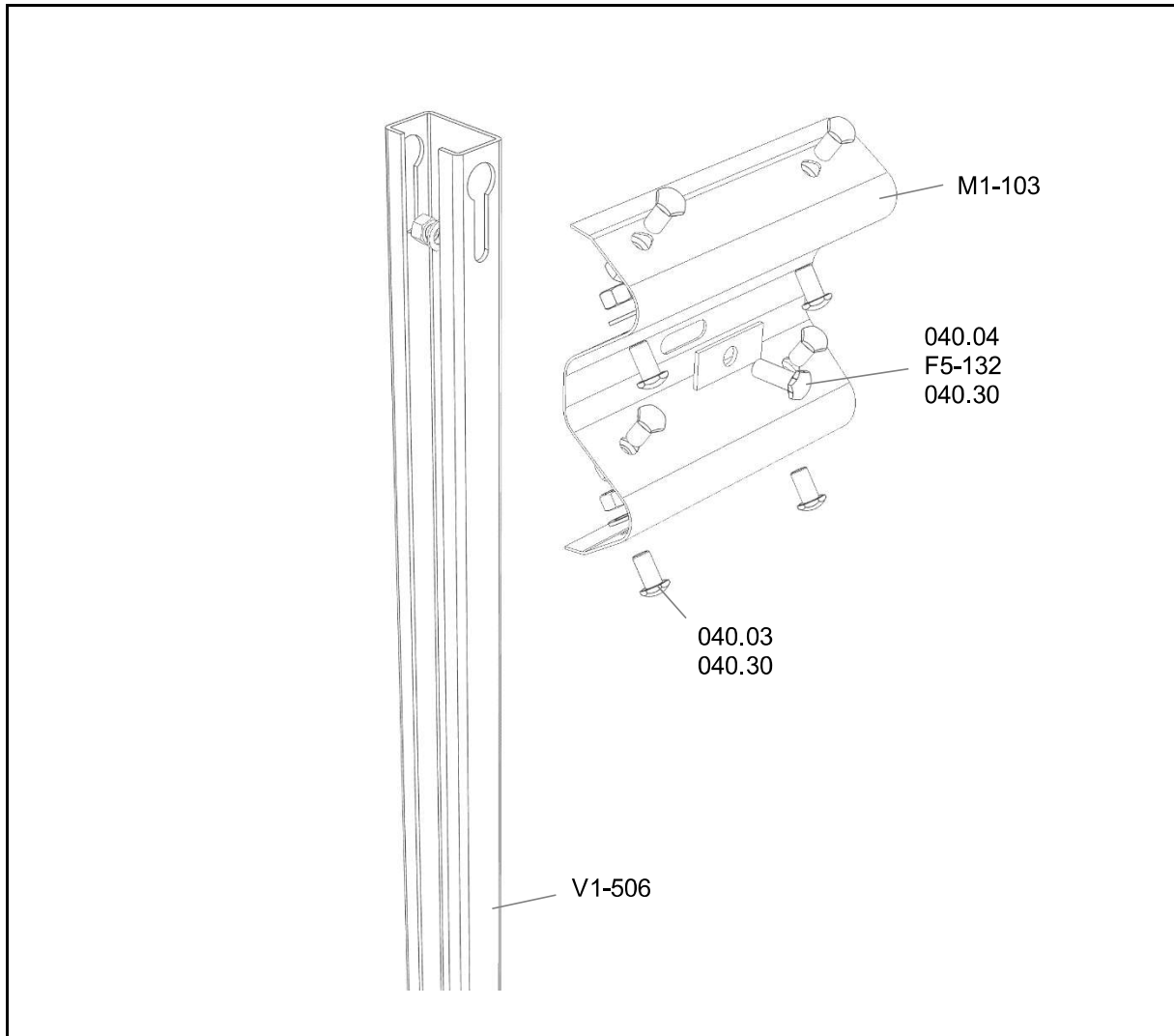
Kerbs with a level difference (h) of more than 100 mm should be avoided. If kerbs cannot be removed, one of the following solutions should be chosen in consultation with the client:



Hvis avstanden fra forkant fortau ikke er mer enn 250 mm (skisse D), måles montasjehøyden fra kjørebaneoverflaten. I tilfelle avstanden fra forkant fortau er > 250 m (skisse E) må rekkverkets høyde måles fra fortau.

In case the distance from the front edge of the kerb is not more than 250 mm (Case D) the installation height is measured from the carriageway surface. In case the distance from the front edge of the kerb is > 250 m (Case E) the height of the guardrail is to be measured from the top edge of the kerb.

MONTASJE / ASSEMBLY



Hovedkomponenter / Main components

Art. nr. Part no.	Beskrivelse / Description	Ant./m Qty/m
M1-103	A-profil skinne 4m, 3 mm Beam, A, 4.300 mm, 3.0	0,25
V1-506	Stolpe, C100x60x5, min. L 1,5m Post, C100x60, 1.500 mm, 5.0	0,75

Feste elementer / Fasteners

Art. nr. Part no.	Beskrivelse / Description	Ant./m Qty/m
F5-132	Rekt. skive M16, 85x35x4mm Plate M16, 85x35x4.0 mm, RL	0,75
040.03	Skjøtebolt M16x30, 8.8 Panhead bolt, M16x30, 8.8	2,00
040.04	Festebolt M16x45, 8.8 Panhead bolt, M16x45, 8.8	0,75
040.30	Underlagsskive Ø18x30, 3 mm Washer Ø18x30, 3.0	2,75

INSPEKSJON/ INSPECTION

Sjekk montert rekkverk / Checking the assembly

Etter montering av rekkverket, må det kontrolleres at alle bolteforbindelser er tilsnørt. Juster systemet der det er nødvendig. En må forsikre seg om at montert rekkverk samsvarer med systemtegningen.

After the installation of the road restrain system, check that all bolt fittings are tight. Align the system where appropriate. Ensure that the section corresponds with the system drawing.

Oppretthold montasjetoleranser / Maintaining the installation tolerances

I utgangspunktet må systemet monteres i samsvar med teknisk dokumentasjon (stoleforankring og monteringsstegning). Toleransene oppført i følgende tabell skal bare brukes i unntakstilfeller.

Basically, the system has to be installed in accordance to the technical documentation (post foundation and assembly drawing). The tolerances listed in the following table should be used only in exceptional cases.

Opprydding av monasjestedet, godkjenning av montasjen / Clear building site, approve system

- Fjern alt av byggematerialer og søppel.
- Foreta visuell kontroll lags rekkverket for å sjekke at veibana er fri for rekkverkskomponenter.
- Fjern event. midlertidig rekkverk ved fullført montasje. Informer kunden at rekkverket er ferdigstilt.
- Remove all building material and every piece of refuse.
- Carry out a visible inspection even if the installation roadway is perfectly free of objects.
- Remove mobile safety barriers and after inspection, report completion of the system to the Client.

Referansemål/-tiltak Reference measure	Toleranse i cm Tolerance in cm	Referanse Reference
Stolpeavstand c/c Post spacing in longitudinal direction	(+/-) 10 cm	
Topp føringsselement (A-profil) Top of Beam and/or Box profile	(+/-) 5 cm (+/-) 10 cm*	høyde fra overkant asfalt height from road surface
Stolpe linjeføring Post deviation from alignment	3 cm	på 12 m seksjon (element lengde 4.0 m) on 12 m section (element length 4.0 m)
Føringsselement linjeføring Beam and/or Box profile deviation from alignment	3 cm	På 12 m seksjon (element lengde 4.0 m) on 12 m section (element length 4.0 m)

* i unntakstilfeller (f.eks. i overgangsområdet til andre system) / in exceptional cases (e.g. in the transition area to other systems)

Tab. 2: Overholdelse av montasjetoleranser / Maintaining the installation tolerances

REPARASJON, INSPEKSJON OG VEDLIKEHOLD / REPAIRS, INSPECTION AND MAINTENANCE

Reparasjon / Repairs

Generelt sett trenger du bare å bytte ut komponentene som er plastisk deformert eller innehar sprekker og/eller avskalling i overflata.

Hvis det bare er mindre deformasjoner i en komponent, av lokal karakter, er utskifting egentlig ikke nødvendig. Imidlertid, hvis stolpe er bøyd, må de byttes ut. Små vridninger i stolpene kan repareres ved å rette dem ut eller vri på dem, men bare hvis justeringen av lengdeområdet (f.eks. Rekkverksbjelke) kan gjenopprettes.

Hvis det ikke er mulig å rette eller vri, og hvis mer enn en komponent er skadet, må systemet i det skadede området byttes helt ut ved hjelp av nye komponenter (4 m). Ved reparasjon må alle demonterte festeelementer (skruer) byttes ut med nye. Det sjekkes rundt stolpene om det må etterfylles med singel etter event. justering/retting.

Videre må det tas hensyn til at de galvaniserte overflatene ikke er skadet. Mindre skader i den galvaniserte overflaten kan event. repareres /utbedres vha sinkholding maling/spray. Avklar med vegholder/-eier før denne type utbedring velges. Overskuddsmateriale må fjernes fra området som er reparert.

Det anbefales at reparasjonsarbeid utføres av kvalifisert personell, men det er ikke noe krav om dette. De nødvendige komponentene kan kjøpes på det åpne markedet så lenge de er produsert av systemprodusenten.

In general, you need to replace only those components that have any residual (plastic) deformation or cracks and flaking in the system.

If there are merely minor deformations in one component that are local in nature, replacement is not really necessary. However, if posts are bent, they must be replaced. Minor distortions in the non-deformed posts can be repaired by straightening or turning them, but only if the alignment of the longitudinal section (e.g. guard-rail beam) can be restored.

If straightening or turning is not possible, and if more than one component is damaged, the system in the damaged section must be replaced completely using the modular sections (4 or 4.5 m). In the process, all disassembled connection fittings (screws) must be replaced with new ones. The expanded holes in the posts resulting from this must be filled up and sealed adequately.

Moreover, care must be taken to ensure that the galvanised surfaces do not get damaged. Minor defective spots on the galvanised surface must be attended to by careful preparation with the application of zinc dust coating. Surplus material must be removed completely from the area that has been repaired.

Repair work can easily be undertaken by any contractor. The required components can be purchased on the open market as long as they have the CE Mark of the manufacturer.

Gjennbruk av deler / Reusability of parts

Skadede, utskiftede deler/komponenter kan ikke brukes på nytt og må kastes.

Damaged, replaced components cannot be reused and must be disposed.

Kast/resirkuler skadede komponenter / Dispose/recycle of damaged components

Resirkuler ødelagte deler i henhold til lovlige og lokale avfallshåndteringsregler. Komponentene inneholder ingen farlige stoffer.

Recycle damaged parts according to legal and local waste disposal regulations. There are no hazardous and dangerous substances.

Inspeksjon og vedlikehold / Inspection and maintenance

Systemet er vedlikeholdsfritt.

The system is maintenance free.

KRAV TIL- OG BEKREFTELSE AV LOKALE FORHOLD / NECESSARY REQUIREMENTS AND CONFORMING TO LOCAL CONDITION

Endringer i det testede rekkverkssystem er ikke tillatt uten skriftlig bekreftelse fra produsenten.

Modifications to the tested restraint system are not permitted without the written confirmation of the manufacturer.

Tilpassing av elementer / Cut pieces

Føringselemente kan kuttes for å passe på stedet. Følgende betingelser må overholdes under produksjonen:

- Minimumslengde 750 mm (skinneoverlapping)
- Ved montering må ikke stolpeavstanden økes
- Kutt/kapp ved bruk av vinkelsliper eller sag
- Boring for hulltakning
- Etterbehandling av kutt og borehull med sinkrik maling eller spray.

Beams can be cut to fit on site. The following conditions must be adhered to during production:

- Minimum length 750 mm on site (beam overlap)
- On installation the post spacing of the guardrail system must not be extended
- Professional cuts using angle grinder or saw
- Professional drilling for bolt holes
- Professional re-work of cuts and drill holes using zinc spray material.

Ekstra sikkerhetsinnretninger / Additional safety devices

Generelt er montering av tilbehør mulig. Det er tilkoblingsmuligheter på systemet for å feste ekstra trafikksikkerhetsutstyr. Hvis det er behov for ytterligere sikkerhetsanordninger (f.eks. Trafikkskilt, fotgjengerbeskyttelse, antirefleksbeskyttelse), kreves det en skriftlig bekreftelse fra produsenten.

In general, the mounting of attachments is possible. There are connection features on the system for attaching additional road safety devices. If additional safety devices (e.g. traffic signs, pedestrian protection, anti-glare protection) are needed, a written confirmation of the manufacturer is required.

Ujevne grunnforhold / Uneven ground conditions

Systemets posisjon ved ujevne grunnforhold bør følge justeringen av de tilstøtende systemene/rekkverkene. Grunnen skal kompenseres av kunden/entreprenør på en slik måte at riktig montering av elementene kan sikres.

The position of the system on uneven ground conditions should follow the alignment of the adjacent systems. The underground should be compensated by the customer in such a way that proper assembly of the elements can be ensured.

Radius, minimum radius

Ved svingete veistrekninger med radius $r < 30$ m, må det brukes forhåndbøyde rekkverksskinner.

In curved road sections of radius $r < 30$ m, pre-bended radius guardrails must be used.

Overganger / Transitions

Det er mulig å kobles systemet til andre rekkverks-system. Sjekk med leverandør vedr. nødvendige overgangsløsninger.

It is possible to connect the system to a different safety system. Ask the manufacturer for a suitable transition.

Skrående vegskulder (underlag) / Underground slope

Rekkverket/systemet må monteres vertikalt eller vinkelrett på kjørebanelen i samsvar med monteretoleransene. Endring av vegskulder bør utføres av kunden/entreprenør på en slik måte at riktig montering / funksjon av systemet kan sikres.

The system has to be installed vertically or perpendicular to the roadway in accordance to the installation tolerances. Change of the inclination of the underground should be compensated by the customer in such a way that proper assembly/ function of the elements can be ensured.

Begrenset arbeidsbredde / Restricted working width

Om tilgjengelig rom for arbeidsbredden er begrenset på grunn av strukturelle hindringer, bør passende tiltak vurderes, da i samsvar med nasjonale forskrifter og i samråd med produsenten.

If the working width is limited due to structural obstructions appropriate measures should be taken in accordance with national regulations and in consultation with the manufacturer.

Justering av stolpeavstand / Adjustment of the post spacing

I prinsippet skal ikke avstanden mellom stolpene endres. Hvis forholdene på stedet ikke tillater en vanlig avstand, kan stolpen forskyves med 300 mm. Innenfor skjøteområde for skinnene må stolpen flyttes slik at festingen ikke er i det overlappende området. (tilfelle A)

In principle, the distance between the posts are not exceeded. If the site conditions do not allow a regular distance, the post can be shifted by 300 mm. Within the joint area, the post must be moved so that the fixing is not in the overlapping area. (Case A)

Hvis det ikke er mulig å montere en stolpe ved den tiltenkte plasseringen, inkl. en toleranse på 300 mm, må stolpeavstanden reduseres med en ekstra stolpe. Minimumsavstanden mellom stolpene på 500 mm må overholdes. (tilfelle B)

If it is not possible to install a post in the intended location, using the tolerance of 300 mm, the post spacing must be reduced with an additional post. The minimum distance between the posts of 500 mm has to be observed. (Case B)

Hvis en ekstra stolpe på grunn av strukturelle forhold ikke er mulig (tilfelle C), kan stolpeavstanden i unntakstilfeller utvides til følgende verdier avhengig av stolpeavstand:

If an additional post due to the structural conditions is not possible (Case C), in exceptional cases the post distance can be extended to following values depending on the post distance:

Lengde skinne Element length	Stolpeavstand Post distance	Maks. stolpeavstand Max. post distance
4.00 m	1.00 m 1.33 m / 2.00 m	2.00 m 3.00 m

Tab. 3: Maksimal stolpe avstand / Maximum post distance

Montering i asfaltert underlag / Installation in tarmacked underground

Hvis det er strukturelle forhold der systemet/rekkverket skal monteres i det asfalterte underlaget, må stolpene monteres i et dobbelt hull

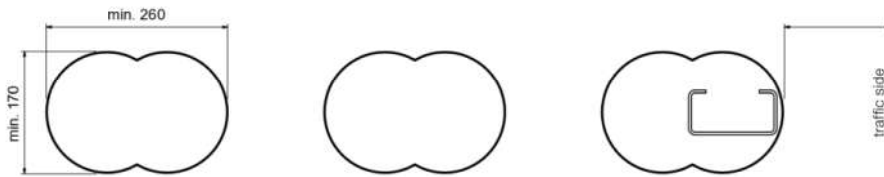
If there are structural conditions where the system must be installed in tarmacked underground, the posts have to be rammed in a

(ensidig system) eller tredobbelt hull (dobbeltsidig system).

Dobbelthullet lages av to overlappende hull med en diameter på 170 mm, slik at den totale dimensjonen til dobbelthullet er minst 170 x 260 mm. Etter at stolpen er montert, fylles det rundt stolpen med påfølgende komprimering. Stolpen monteres sentrert i hullet, mot vegsiden.

double hole (single-sided system) or triple hole (double-sided system).

The double hole is made of two overlapping holes with a diameter of 170 mm, so that the total dimension of the double hole is at least 170 x 260 mm. After backfilling and compaction of the double hole, the post has to be installed in the center of the road side hole.



Det tredoble hullet lages vha tre overlappende hull med en diameter på 170 mm, slik at den totale dimensjonen til det tredoble hullet er minst 170 x 350 mm. Etter at stolpen er montert, fylles det rundt stolpen med påfølgende komprimering. Stolpen monteres sentrert i hullet.

The triple hole is made of three overlapping holes with a diameter of 170 mm, so that the total dimension of the triple hole is at least 170 x 350 mm. After backfilling and compaction of the triple hole, the post has to be installed in the center of the hole.



Modifisering av rekkverkskomponenter / Modification of system components

Event. modifisering av rekkverkskomponentene må avtales med produsent.

Modifications to the system's components must be agreed with the manufacturer.

MONTERING AV BOLTEGRUPPER / INSTALLATION OF ANCHOR

Før oppstart, les igjennom tilhørende beskrivelse og datablader, fra den aktuelle anker/limleverandør.

Before installation please read the instruction and the safety requirements of the anchor manufacturer.

Hull / drill holes

Diameter og dybde for hull til innliming av gjengestenger, utføres iht. beskrivelse fra resin/limleverandør. Merk hullene for boltegruppene, langs betongen, før boring.

Set drill hole with the diameter and depth (Use a depth stop) as described from the supplier of resin/glue. Mark the holes to be drilled on the road/concrete with the help of a drilling jig or template.

Rensing av borehull / Clean out drill hole

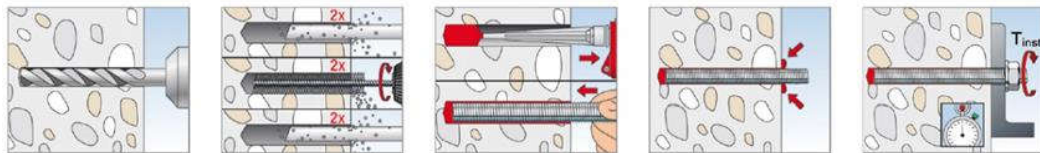
Rens borehullene før liming av gjengestengene. Fjern borestøv og event. vann, i hullene. Benytt roterende børste, derpå trykkluft. Vann kan event. fjernes med en industristøvsuger. Før liming må hullene være fri for støv, vann, is, olje, asfalt, kjemikaler eller andre fremmed elementer.

Clean the hole immediately before setting the anchor. Remove drilling dust and standing water from the base of the hole by blowing out well with at least 4 strokes of the blow-out pump, or using compressed air or an industrial vacuum cleaner. The anchor holes must be free of dust, water, ice, oil, bitumen, chemicals or any other foreign matter or contaminants.

Klargjøring av gjengestengene / Prepare anchor rod

Sjekk at dybden er markert på gjengestengene. Om ikke, marker dette med f.eks. tape eller tusj.

Ensure that the specified setting depth is marked on the anchor rod. If not, add an embedment mark, for example with tape or marker.



Injisering av lim / Insert grouting mortar in the drill hole

Fyll ca. 2/3 av hullet med lim. Begynn alltid å fylle i bunnen. Unngå luftlommer/bobler. Sjekk gyldigheten for limen som benyttes. Ikke benytt lim som er utgått.

Fill approx. 2/3 of the drill hole with mortar. Always begin from the bottom of the hole and avoid bubbles. Please note the expiry date. Do not use if expiry date has been exceeded.

Montering av selve gjengestanga · Insert the anchor rod

Ved montering av gjengestengene må det sjekkes at min. forankringsdybde er oppnådd og at de står i lodd (vertikalt). Det er anbefalt å lime inn 4 gjengestenger (1 boltegruppe) i en operasjon. Etter at stengene er montert, påse at limen fyller opp hullet.

In the process, you must take care to ensure that the installation depth is met and the anchor rod is vertical. It is recommended to put 4 anchor rods in one operation. After setting, mortar must fill the annular gap completely, right up to the concrete surface.

Etter at boltene er herdet, kann boltene belastet med et moment inntil det som leverandøren har beskrevet. Før anbefalt herdetid er fullført, må ikke boltene belastes.

After reaching working time and the curing period, the required torque of 150 Nm can be applied. In the meantime do not manipulate or disturb the anchor rod in any way

MONTASJETEGNING FOTPLATELØSNING / ASSEMBLY DRAWING



Hovedkomponenter / Main components

Nr. / No.	Beskrivelse	Description	Ant./m / Qty/m
60066	Vik-EO: Skinne, 4316 mm CC1,33	eo beam, A-profile, 4316 mm	0,25
60283	Vik-EO: Stolpe C100 m/fotplate M20	Post w. plate C100/M20	0,75

Festmateriell / Fasteners

Nr. / No.	Beskrivelse	Description	Ant./m / Qty/m
933316045	Skruer DIN 933 8.8 M16x45	Bolt DIN 933 8.8 M16x45	0,75
60643	Mutter DIN 934 8 M16	Nut DIN 934 8 M16	0,75
60642	Skive M16 DIN 125 17/30/3	Washer M16 DIN 125 17/30/3	0,75
60993	Skive M16 18/85x35x4	Washer M16 18/85x35x4	0,75
60646	Skjøteskrue M16x25 8.8	Joint bolt M16x25 8.8	2
692316000	Flensmutter M16 8	Fleng nut M16 8	2

Forankringsbolter / Anchorage

Nr. / No.	Beskrivelse	Description	Ant./m / Qty/m
62451	Gjengestang M20x330 8.8 vfz	Threadbar M20x330 8.8	3
125320000	Skive DIN 125 M20	Washer DIN 125 M20	6
934320000	Mutter DIN 934 8 M20	Nut DIN 934 8 M20	6

ANNEN INFORMASJON / OTHER INFORMATION

På grunn av formen på det / de langsgående elementene som brukes i systemet, kan det lett klatres på rekkverket.

Detaljerte komponenttegninger av systemet kan bli tilstedt på forespørsel.

Hvis ovennevnte krav ikke blir oppfylt ved montasjen, uten at dette har vært konsultert med produsenten, så vil det være montøren som vil være ansvarlig.

Påse at det er siste versjonen av montasjebeskrivelsen som benyttes. Den vil være tilgjengelig på produsentens hjemmeside.

Gyldig juridisk versjon er på tysk.

Due to shape of the longitudinal element(s) used in the system, it can easily be climbed.

Detailed component drawings of the tested vehicle restraint system can be submitted later.

If aforementioned requirements are not met during installation without consultation with the manufacturer, liability for defects in the construction product passes from the manufacturer to the installer.

Make sure that you are using the latest version of the installation instruction. You can find it on our product portal (<https://portal.saferoad.com>).

Valid legal version is in German language.

Vik Ørsta A/S

Strandgata 59
N-6150 Ørsta
T + 47 70 0470 00
firmapost@vikorsta.no

Saferoad RRS GmbH
Sales International

Taentzienstraße 4
10789 Berlin
T + 49 30 21 24 91 11
berlin@saferoad-rrs.de

Saferoad RRS GmbH
Sales Germany

Bongard-und-Lind-Straße 1
56414 Werth
T+ 49 6435 90 80 300
vertrieb@saferoad-rrs.de