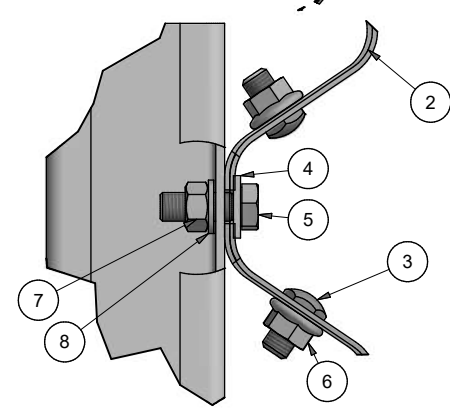
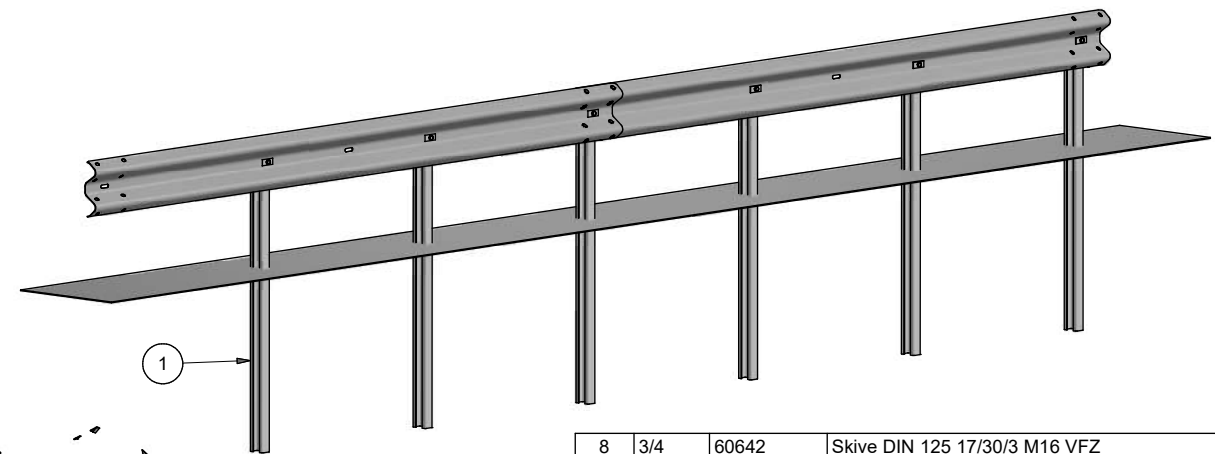


Cross section
A-A (1 : 15)



Detail B (1:3)

Pos	Ant./m	Art. nr.	Materialtype	Vekt	Anm
8	3/4	60642	Skive DIN 125 17/30/3 M16 VFZ	0 kg	
7	3/4	60643	Mutter DIN 934 8 M16 VFZ	0 kg	
6	2	692316000	Flensmutter DIN 692 M16 vzf 8.8 Isofit	0,1 kg	
5	3/4	933316045	Skrue DIN 933 8.8 M16x45 VFZ	0,1 kg	
4	3/4	60993	Skive M16 18/85x35x4 vzf	0,1 kg	
3	2	60646	Skjøteskrue M16X30 8.8 VFZ	0,1 kg	
2	1/4	60066	Skinne 310 L= 4,0 m, 3 mm, S355	46,1 kg	
1	3/4	60280	Vik-EO: Stolpe C100x60x5mm, L=1,70)	16,1 kg	

Dato	17.12.2020	Konstr./Tegnet	grka	Målestokk	A3 - 1 : 30
Beregning		Godkjent			
Vik eo System tegning				Ark nr. 1/1	
				5134595	
Henvising:			Erstatning for	Erstattet av	Denne tegning er vår eiendom og må ikke, uten vårt samtykke, brukes, kopieres eller mot våre interesser gjøres tilgjengelig for andre.