



Statens vegvesen

Vik Ørsta AS
Postboks 193
6151 ØRSTA

John Harald Systad

Behandlende enhet:
Vegdirektoratet

Saksbehandler/telefon:
Matteo Stefano Pezzucchi /
22073246

Vår referanse:
21/18386-8

Deres referanse:

Vår dato:
04.05.2021

Samsvargodkjenning av Vik eo vegrekkverk

Det vises til søknad vedrørende samsvargodkjenning av Vik eo rekkverk fra Vik Ørsta A.S. med journalnummer 20/7023-85 datert 07.12.20 og tidligere dokumentasjon journalført med nummer 20/7023-69. Rekkverket er utviklet av Saferoad AS under navn MegaRail eo og markedsføres som Vik eo i det norske markedet.

Søknaden inneholder:

- Testrapport nummer TO-2/23/20 (TB11 test) og test nummer TO-2/22/20 (TB51 test) datert 15.09.20 av MegaRail eo. Testene er utført av Instytut Badawczy Drog i Mostow testsenter.
- Tegning nummer 5134595 datert 17.12.20 og monteringsbeskrivelse av MegaRail eo.
- Produktsertifikat nummer 1488-CPR-0896/W utstedt av Instytut Techniki Budowlanej teknisk kontrollorgan.

Vik eo består av en føringsskinne montert på C-stolper (stålkvalitet S355). M16 bolter benyttes i forbindelsen mellom stolpene og skinna. Rekkverket har en stolpeavstand på 1,33 meter, en bredde på ca. 0,18 meter og en høyde på 0,75 meter. Stolpene har en minste standard innfestningslengde på ca. 0,8 meter. Rekkverket er testet med føringsskinne av type B. Rekkverket med føringsskinne av type A er samme egenskaper som type B i henhold til det tekniske kontrollorganet. Rekkverket produseres av SafeRoad/Vik Ørsta.

Vik eo vegrekkverk er i samsvar med nasjonale krav gitt i vegnormal N101. I henhold til byggevareforordningen 305/2011 har produktet gjennomgått tredjepartskontroll. Produktets ytelser fremgår i produktsertifikatet 1488-CPR-0896/W. Vik eo tilfredsstiller kravene til styrkeklasse H2 med arbeidsbreddeklasse W4, inntrengningsklasse VI5, skadeklasse A og snøklasse 4.

Postadresse
Statens vegvesen
Vegdirektoratet
Postboks 1010 Nordre Ål
2605 LILLEHAMMER

Telefon: 22 07 30 00
firmapost@vegvesen.no
Org.nr: 971032081

Kontoradresse
Brynsengfare 6A
0667 OSLO

Fakturaadresse
Statens vegvesen
Regnskap
Postboks 702
9815 Vadsø

Med grunnlag i overnevnte gis herved adgang til bruk av Vik eo rekkverk på offentlig veg i Norge. Godkjenningen gjelder også for MegaRail eo vegrekkverk.

Leverandøren skal levere monteringsbegrivelse til brukere for å sikre kvalitet av installasjon og fremtidig vedlikehold. Vik eo skal monteres i henhold til produsent/leverandørens installasjonsbeskrivelse. Ved innfestingsbredde $< 0,4$ meter skal den standard innfestningslengden på 0,8 meter økes til 1,2 meter. Vegnormal N101 legges til grunn for valg, bruk og plassering av rekkverket og rekkverksender.

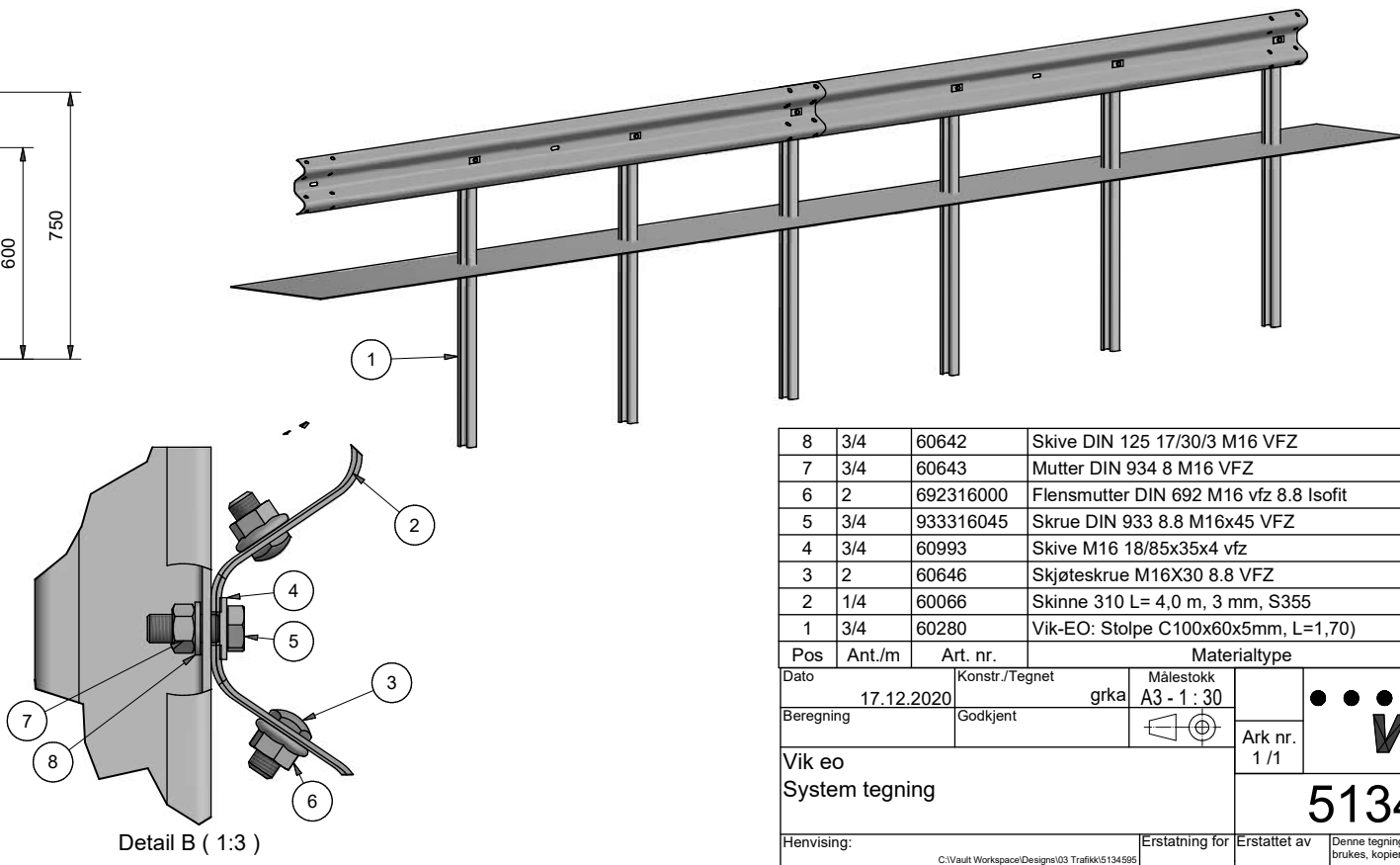
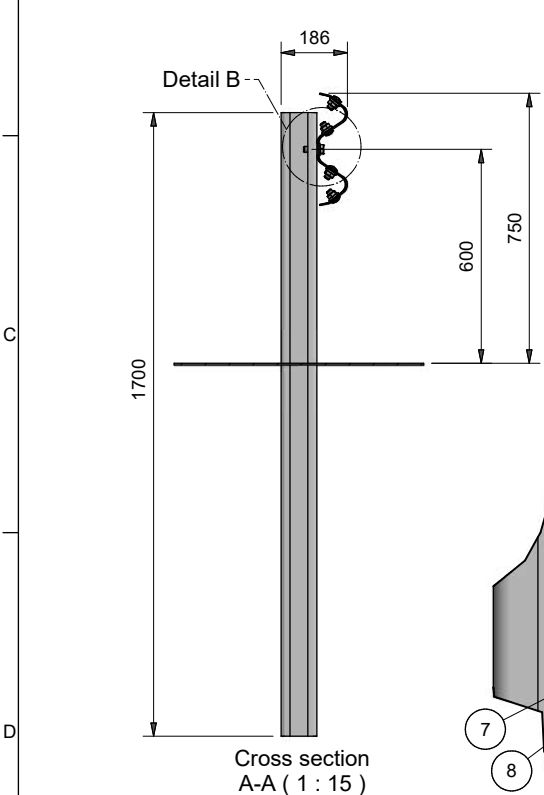
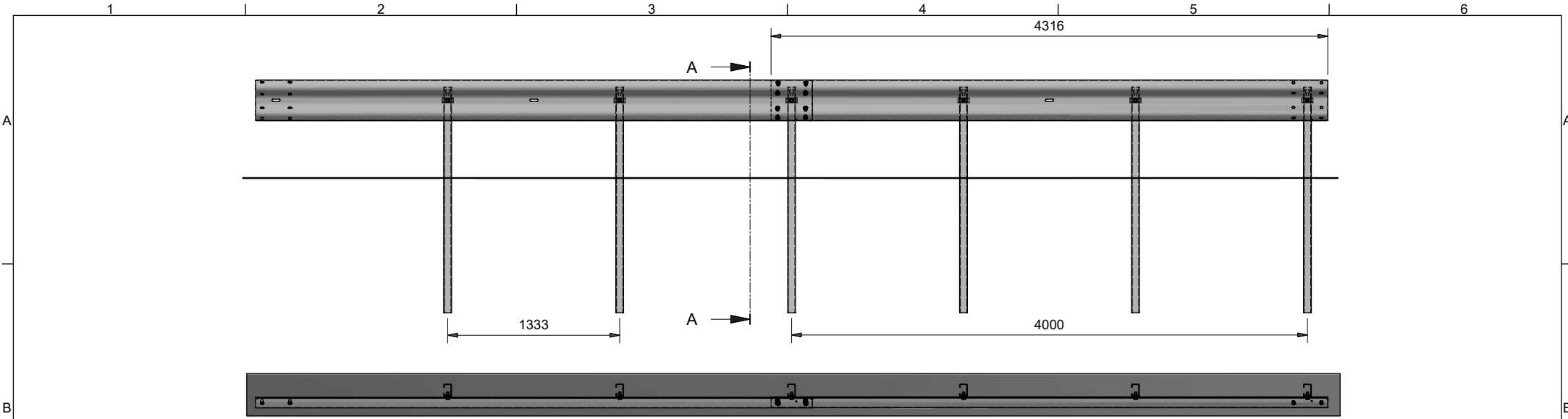
Vegdirektoratet publiserer en rekkverksliste med tilhørende gyldige dokumenter på vegvesen.no. Vegdirektoratet forbeholder seg retten til å endre eller tilbakekalle samsvargodkjenningen. Eventuelle endringer i produktets utforming eller materiale vil ugyldiggjøre denne godkjenningen.

Med hilsen

Sigmund Reinsborg Log
seksjonssjef

Matteo Pezzucchi

Dokumentet er godkjent elektronisk og har derfor ingen håndskrevne signaturer.



Pos	Ant./m	Art. nr.	Materialtype	Vekt	Anm
8	3/4	60642	Skive DIN 125 17/30/3 M16 VFZ	0 kg	
7	3/4	60643	Mutter DIN 934 8 M16 VFZ	0 kg	
6	2	692316000	Flensmutter DIN 692 M16 vzf 8.8 Isofit	0,1 kg	
5	3/4	933316045	Skrue DIN 933 8.8 M16x45 VFZ	0,1 kg	
4	3/4	60993	Skive M16 18/85x35x4 vzf	0,1 kg	
3	2	60646	Skjøteskrue M16X30 8.8 VFZ	0,1 kg	
2	1/4	60066	Skinne 310 L= 4,0 m, 3 mm, S355	46,1 kg	
1	3/4	60280	Vik-EO: Stolpe C100x60x5mm, L=1,70)	16,1 kg	

Dato		Konstr./Tegnet		Målestokk	Ark nr.	Revisjon
17.12.2020		grka		A3 - 1 : 30		
Beregning		Godkjent				
Vik eo System tegning				Erstatning for Erstattet av		
Henvising:				Erstattet av		

VIKØRSTA
5134595

Denne tegning er vår eiendom og må ikke, uten vårt samtykke, brukes, kopieres eller mot våre interesser gjøres tilgjengelig for andre.