



Statens vegvesen

Vik Ørsta AS
Postboks 193
6151 ØRSTA

John Harald Systad

Behandlende enhet:
Vegdirektoratet

Saksbehandler/telefon:
Matteo Stefano Pezzucchi /
22073246

Vår referanse:
21/18386-19

Deres referanse:

Vår dato:
20.08.2021

Godkjenning av driftsåpning type Vik-EP (demonterbart rekkverk)

Det vises til søknad vedrørende godkjenning av driftsåpning av type Vik-EP rekkverk fra Vik Ørsta AS med journalnummer 21/18386-18 datert 18.08.21.

Søknaden inneholder:

- Henvisning til Vik-EP testrapporter og produkt sertifikat av Vik-EP ustedet av RISE teknisk kontrollorgan med nummer 0402-CPR- C500150.
- Tegning nummer 080621-010 datert 08.07.21 av driftsåpning type Vik-EP.

Driftsåpningen er et demonterbart rekkverk som består av komponenter fra Vik-EP rekkverk der stolpene settes i prefabrikkert stålfundament og sikres med sikringsbolt, se vedlagt tegning for mer detaljer. Driftsåpningen har en stolpeavstand på 4,0 meter.

Driftsåpning av type Vik-EP har tilsvarende egenskaper som Vik-EP. I samsvar med rekkverkets produktsertifikat vil driftsåpningen tilfredsstille krav til styrkeklasse N2 med arbeidsbreddeklasse W2 og styrkeklasse H1 med arbeidsbreddeklasse W3 og inntrengningsklasse VI5.

Med grunnlag i overnevnte gis det herved adgang til bruk av Vik-EP driftsåpning på offentlig veg i Norge. Godkjenningen gjelder for kobling til VIK EP rekkverk.

Leverandøren skal levere montasjemanualen til brukere for å sikre kvalitet av installasjon og fremtidig vedlikehold. Overgangsrekkverket skal monteres i henhold til produsent/leverandørens installasjonsbeskrivelse. Vegnormal N101 legges til grunn for valg, bruk og plassering av rekkverket og overganger.

Postadresse
Statens vegvesen
Vegdirektoratet
Postboks 1010 Nordre Ål
2605 LILLEHAMMER

Telefon: 22 07 30 00
firmapost@vegvesen.no
Org.nr: 971032081

Kontoradresse
Brynsengfare 6A
0667 OSLO

Fakturaadresse
Statens vegvesen
Regnskap
Postboks 702
9815 Vadsø

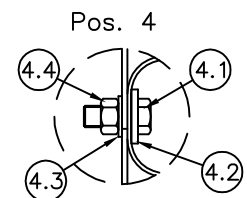
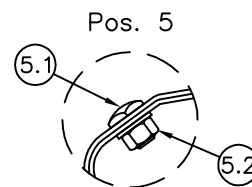
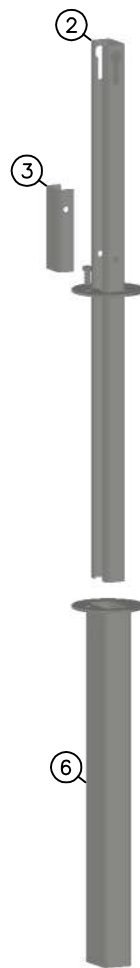
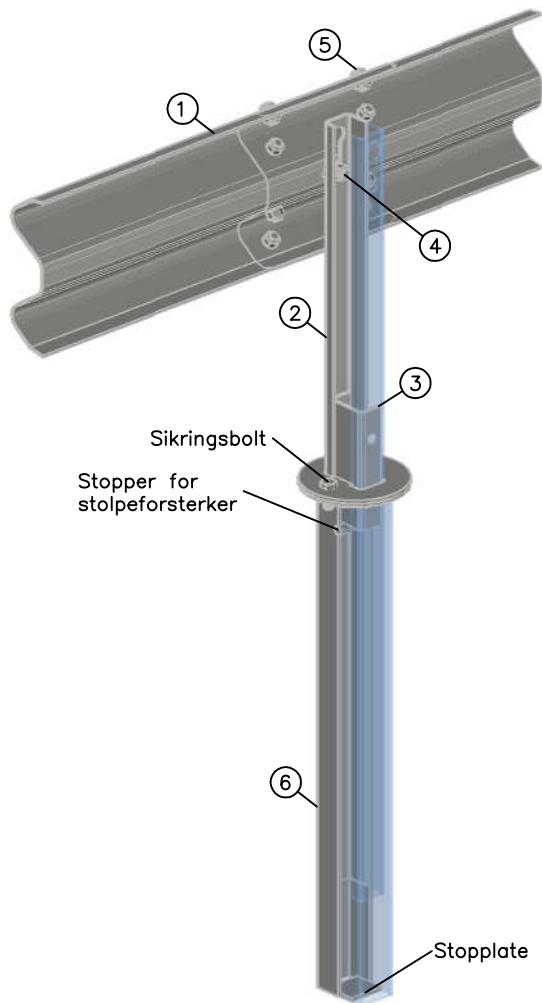
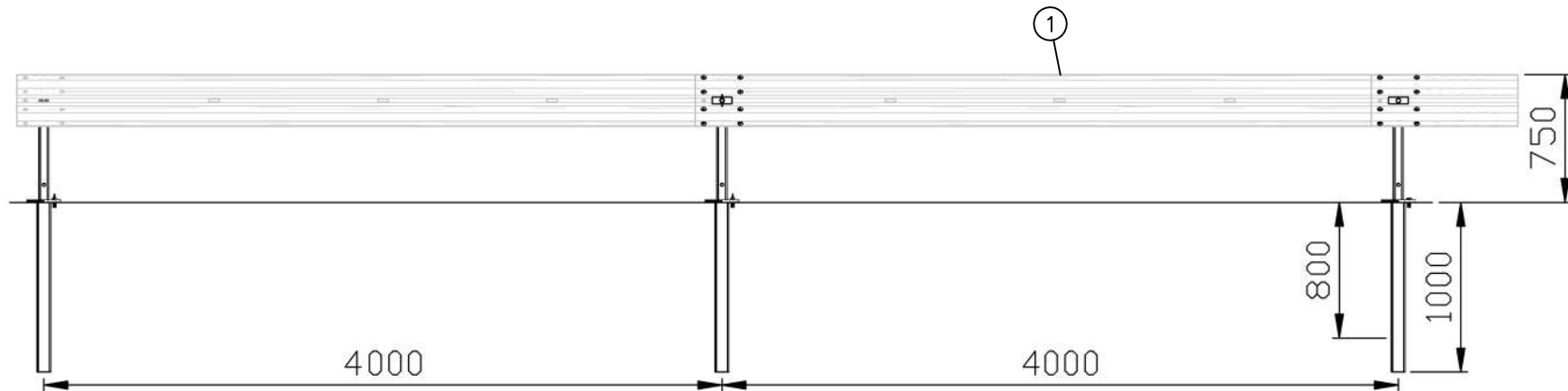
Vegdirektoratet publiserer en rekkverksliste med tilhørende gyldige dokumenter på vegvesen.no. Vegdirektoratet forbeholder seg retten til å endre eller tilbakekalle samsvargodkjenningen. Eventuelle endringer i produktets utforming eller materiale vil ugyldiggjøre denne godkjenningen.

Med hilsen

Sigmund Reinsborg Log
seksjonssjef

Matteo Pezzucchi

Dokumentet er godkjent elektronisk og har derfor ingen håndskrevne signaturer.



Moment på bolteforbindelser		
Pos. nr.	Beskrivelse	Moment [Nm]
4	Festesats M16x45, Skinne/stolpe	140
5	Skjøteskrue M16x25, Skinne/skinne	70

Pos	Ant.	Art. nr.	Materialtype	Kapl.	Vekt	Anm
6			Stolpefundament (HUB 120x80x5)			
5.2.1			Vingemutter M16 VFZ			
5.2		692316000	Flensmutter M16 VFZ			
5.1		60646	Skjøteskrue M16x25 VFZ			
5		60639	Sk.skrue M16x25 m/flensmutter			
4.4		60643	Mutter DIN 934 M16 IVFZ			
4.3		60642	Skive M16 DIN125 17/30/3 VFZ			
4.2		60981	Skive M16 4-kt, 18/115x40x5 VFZ			
4.1		93316045	Skrue DIN933 M16x45 VFZ			
4			Festesats M16x45 Kpl			
3		60273	Stolpeforsterkning for C100 stolpe			
2			Stolpe C 100x60x4 for fundament			
1		60000-EP	Skinne 310 L=4m, 3mm			

Dato	8 jun.. 2021	Konstr./Tegnet	JHS	Målestokk	A3
Beregning		Godkjent			
VIK ep Driftsåpning					
Henvising:	d:\speil onedrive\1. tegning\080621-010.dwg			Erstattning for	Erstattet av


080621-010

Revisjon
-

Denne tegning er vår eiendom og må ikke, uten vårt samtykke, brukes, kopieres eller mot våre interesser gjøres tilgjengelig for andre.