



## Statens vegvesen

VIK ØRSTA AS AVD VIK I SOGN  
Elvegata 20

6893 VIK I SOGN

John Harald Systad

Behandlende enhet:  
Vegdirektoratet

Saksbehandler/telefon:  
Fredrik Nyberg /

Vår referanse:  
22/5465-43

Deres referanse:

Vår dato:  
03.06.2022

### Godkjenning av overgangsrekkverk mellom Vik EP og Vik SVV2

Det vises til tidligere godkjenning av overgang mellom Vik EP vegrekkverk og Vik SVV2 brurekkverk fra Vik Ørsta AS med journalnummer 19/7881-62 dokumentdato 27.11.2019 og til ny innlevert dokumentasjon.

Det er to mulige overgangsrekkverk mellom disse rekkverkene; En lengre overgang på ca. 14 meter og en kortere overgang på 6 meter.

Søknaden inneholder:

- Henvising til testrapport nr. RV-2017-04 ver. 1 datert 19.12.2017 av overgang mellom N2 og H2 vegrekkverk og SVV2 brurekkverk.
- Testrapport nummer R-2021-029 ver. 2 (datasimulert TB11 test) datert 01.06.21, testrapport nummer R-2021-030 ver. 2 (datasimulert TB32 test) datert 01.06.21 og testrapport nummer R-2021-031 ver. 2 (datasimulert TB42 test) datert 01.06.21 av kortere overgangsrekkverk mellom Vik EP og Vik SVV2.
- Tegning nr. 5136602 rev. B, datert 27.11.2019 av lengre overgangsrekkverk mellom Vik EP og brurekkverk Vik SVV2.
- Tegning nr. 5136640 rev. A, datert 24.12.20 av kortere overgangsrekkverk mellom Vik EP og brurekkverk Vik SVV2.
- Dokumentasjon til Vik EP vegrekkverk og Vik SVV2 brurekkverk.

Tegning nr. 5136602 rev. B er gjennomgått og kontrollert mot flere lignende overganger som tidligere er godkjent (SVV2 -vegrekkverk H2/N2). Datasimulering av overgangsrekkverk mellom SVV2 brurekkverk og Vik vegrekkverk, testrapport nummer RV-2017-04 ver.1 datert 19.12.2017 (TB11, TB32, TB51 test) ble brukt til validering.

Rapportene er gjennomgått og kontrollert i henhold til prEN1317-4 og EN16303-2020.

Postadresse  
Statens vegvesen  
Vegdirektoratet  
Postboks 1010 Nordre Ål  
2605 LILLEHAMMER

Telefon: 22 07 30 00  
firmapost@vegvesen.no  
Org.nr: 971032081

Kontoradresse  
Brynsengfare 6A  
0667 OSLO

Fakturaadresse  
Statens vegvesen  
Fakturamottak DFØ  
Postboks 4710 Torgarden  
7468 Trondheim

Vik EP vegrekkverk er et enkeltsidig rekkverk som består av en føringssskinne i stål montert på C-stolper. Stolpene er forsterket med en C-bjelke ved bakkenivå og kan monteres med stolpeavstand på 4,0 meter eller 6,0 meter. Vik EP med 4,0 meters stolpeavstand tilfredsstiller kravene til styrkeklasse L1 og H1 med arbeidsbreddeklasse W3 og deformasjonsbredde 0,9 meter og styrkeklasse N2 med arbeidsbreddeklasse W2 og deformasjonsbredde 0,7 meter. Vik EP med 6,0 meters stolpeavstand tilfredsstiller kravene til styrkeklasse N2 med arbeidsbreddeklasse W4 og deformasjonsbredde 1,1 meter.

Vik SVV2 brurekkverk består av en føringssskinne i stål med bakskinne og utblokkingsbøyle montert på H-stolper. Stolpeavstand er på 2,0 meter. Vik SVV2 tilfredsstiller kravene til styrkeklasse H2 med arbeidsbreddeklasse W1 og deformasjonsbredde 0,3 meter.

Den lengre overgangen har en lengde på ca. 14 meter. For å ivareta overgangsrekkverkets funksjon festes det bakskinne bak EP rekkverkets skinne. Stolpeavstanden i overgangssone er 1,0 meter. For flere detaljer se tegning nr. 5136602 rev. B.

Den kortere versjonen har en stolpeavstand på ca. 1 meter for hele overgangen. Den består av en føringssskinne i A-profil og en bakskinne i W-profil montert på C-stolper. Bakskinnen slutter ved den femte stolpen fra brurekkverket. Håndlisten til brurekkverket føres ned og festes til bakskinnen. For flere detaljer se tegning nr. 5136640 rev. A.

På grunnlag av testresultatene og basert på dokumentasjon til godkjente overganger mellom Vik EP – Vik veg H2 og Vik SVV2 – Vik veg H2 gis det herved godkjenning til lengre overgangsrekkverk mellom Vik EP (N2 cc.6,0m N2/H1 cc.4,0m) og brurekkverk Vik SVV2 iht. tegning nummer 5136602 rev. B, og godkjenning til kortere overgangsrekkverk mellom Vik EP med stolpeavstand på 4,0 meter og Vik SVV2 iht. tegning nummer 5136640 rev. A. Kortere overgangsrekkverk godkjennes ikke for Vik EP med stolpeavstand på 6,0 meter. Det forutsettes et rekkverksrom på 1,6 meter der overgangsrekkverkene kobles sammen med Vik EP, som lineært kan reduseres til 1,0 meter der overgangsrekkverkene kobles sammen med Vik SVV2.

Leverandøren skal levere montasjemanualen til brukere for å sikre kvalitet av installasjon og fremtidig vedlikehold. Overgangsrekkverket skal monteres i henhold til produsent/leverandørens installasjonsbeskrivelse. Vegnormal N101 legges til grunn for valg, bruk, plassering og innfesting av rekkverket og overganger.

Vegdirektoratet publiserer en rekkverksliste med tilhørende gyldige dokumenter på vegvesen.no. Vegdirektoratet forbeholder seg retten til å endre eller tilbakekalle samsvargodkjenningen. Eventuelle endringer i produktets utforming eller materiale vil ugyldiggjøre denne godkjenningen.

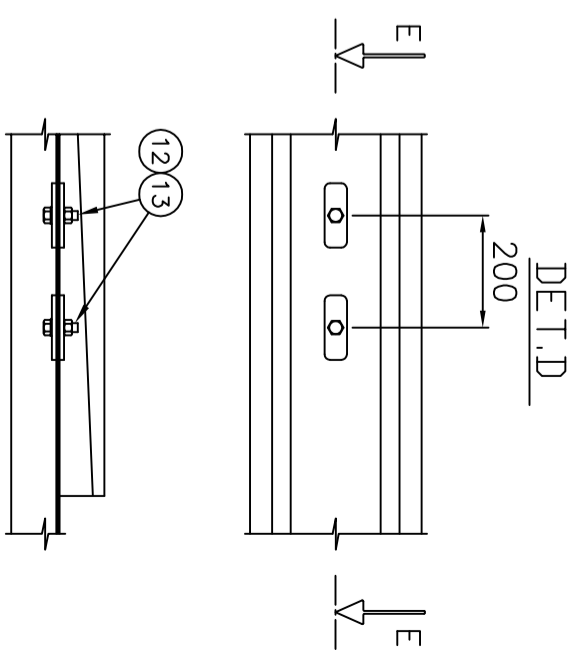
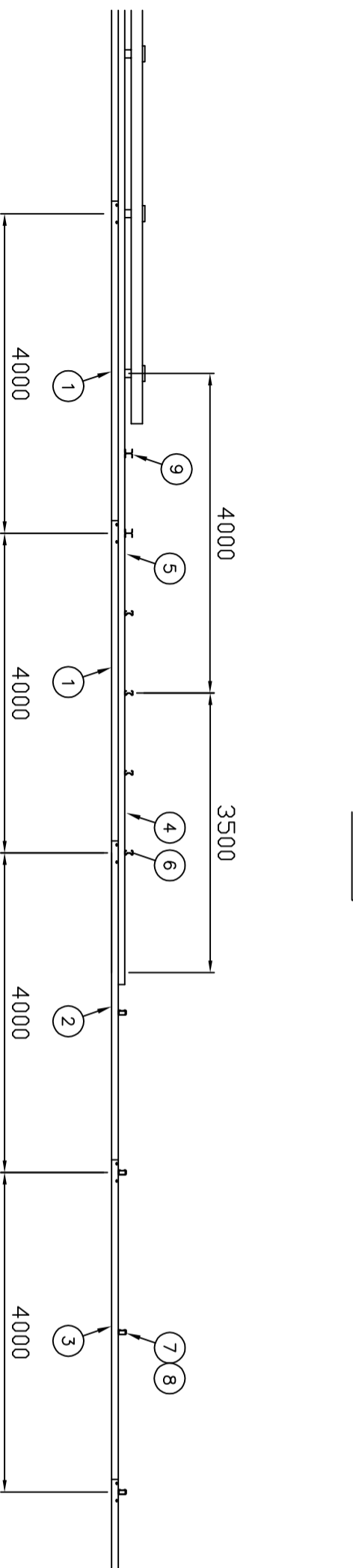
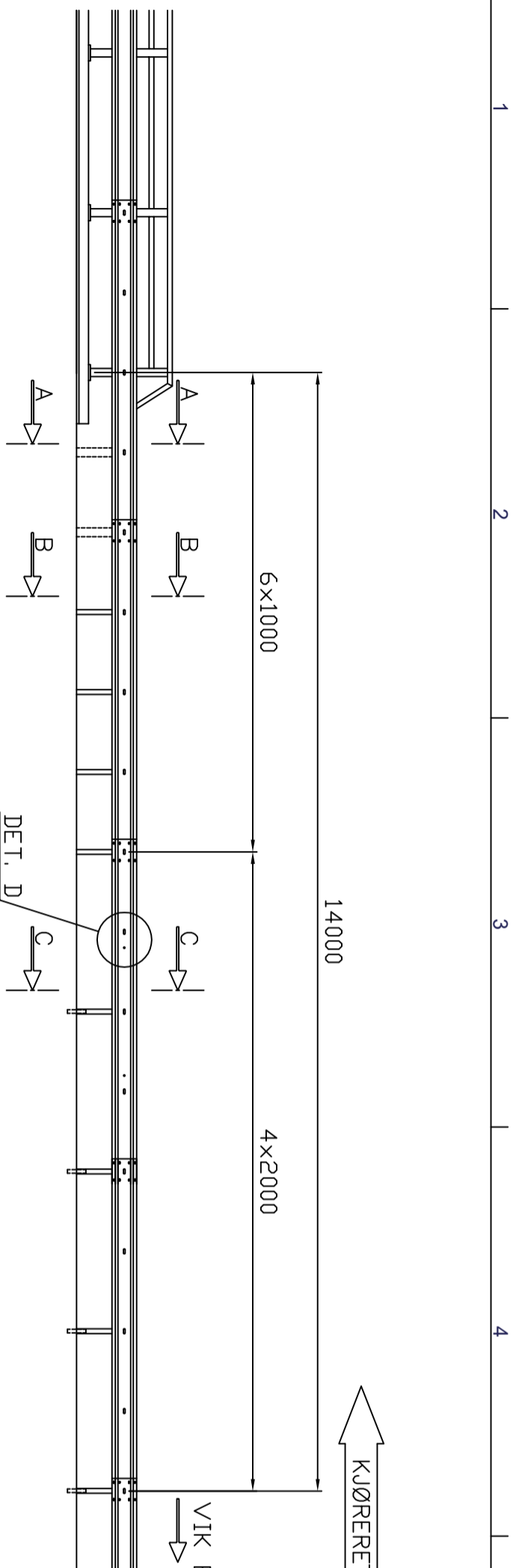
Denne godkjenningen erstatter tidligere brev med journalnummer 19/7881–62.

Med hilsen

Sigmund Reinsborg Log  
Seksjonssjef

Fredrik Nyberg

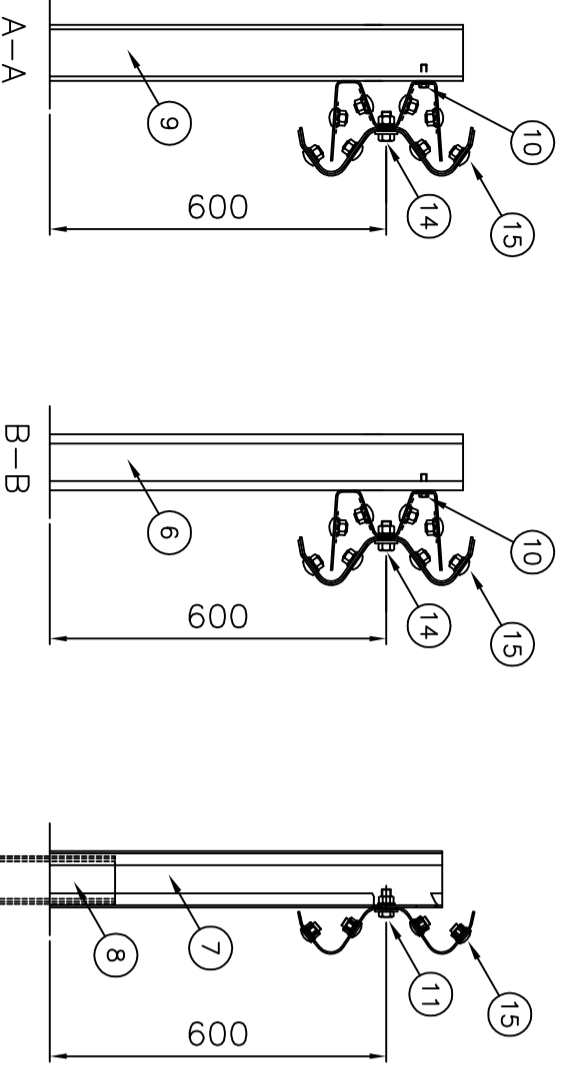
*Dokumentet er godkjent elektronisk og har derfor ingen håndskrevne signaturer.*



Det benyttes skive 115x40x8 på begge sider

Sym-bol	Rute	Forandring/forandr. melding nr.	Dato/Sign.
B	D-2-3	Stolper - festesats for stolpe/skinne	27/1-19/JHS

15	48	60639	Sk. skruer M16x25 m/flensmutter
14	6	60614	Festesats M16x40 kpl.
13	4	60990	Skive M16 4-KT 18/115x40x8
12	2	60806	Festeskrue M16x40 8.8 vfz. kpl.
11	2	60613	Festesats EP M16x45 kpl.
10	2	60618	Festesats Bakskinne-Sigma M12 8.8 kpl
9	2	60248	HEA100 stolpe L=1700 for overgang
8	2	60273	Stolpeforsterkning for C-100 stolpe
7	2	60275	C-100 stolpe L=1900
6	6	60200	Sigmastolpe L=1.95m Ø18
5	1	62553	Bakskinne L=4m for håndlist univ.
4	1	62552	Bakskinne 3.5m univ.
3	1	60000-EP	Skinne 310 EP L=4m CC1m
2	1	60008-U	Skinne 310, m/ekstra hol for overgang univ.
1	2	60000	Skinne 310. L=4m c/c1m
Pos	Ant.	Art. nr.	Materiale
Dato		Konstr./Tegnet	Målestokk
06.11.2018		JHS/JAK	A3
Beregning		Godkjent	
Overgangsrekkeverk Univ.			
VIK-EP til VIK SVV2 kpl.			



Henvisning: d:\spall oneidiv\vel1\_begning\5136602-rev.b.dwg

Erstatning for: **5136602**

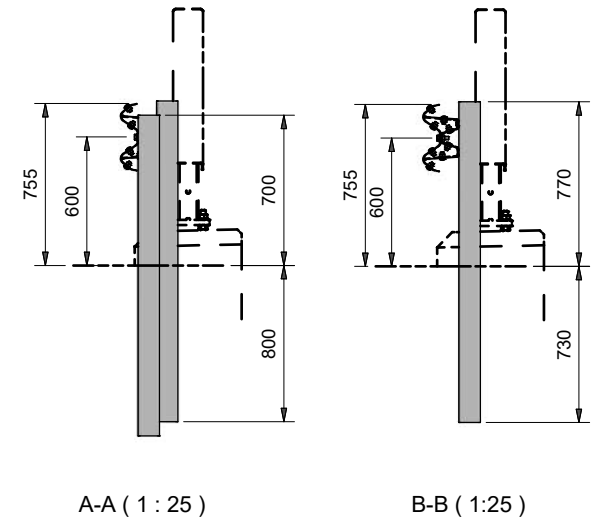
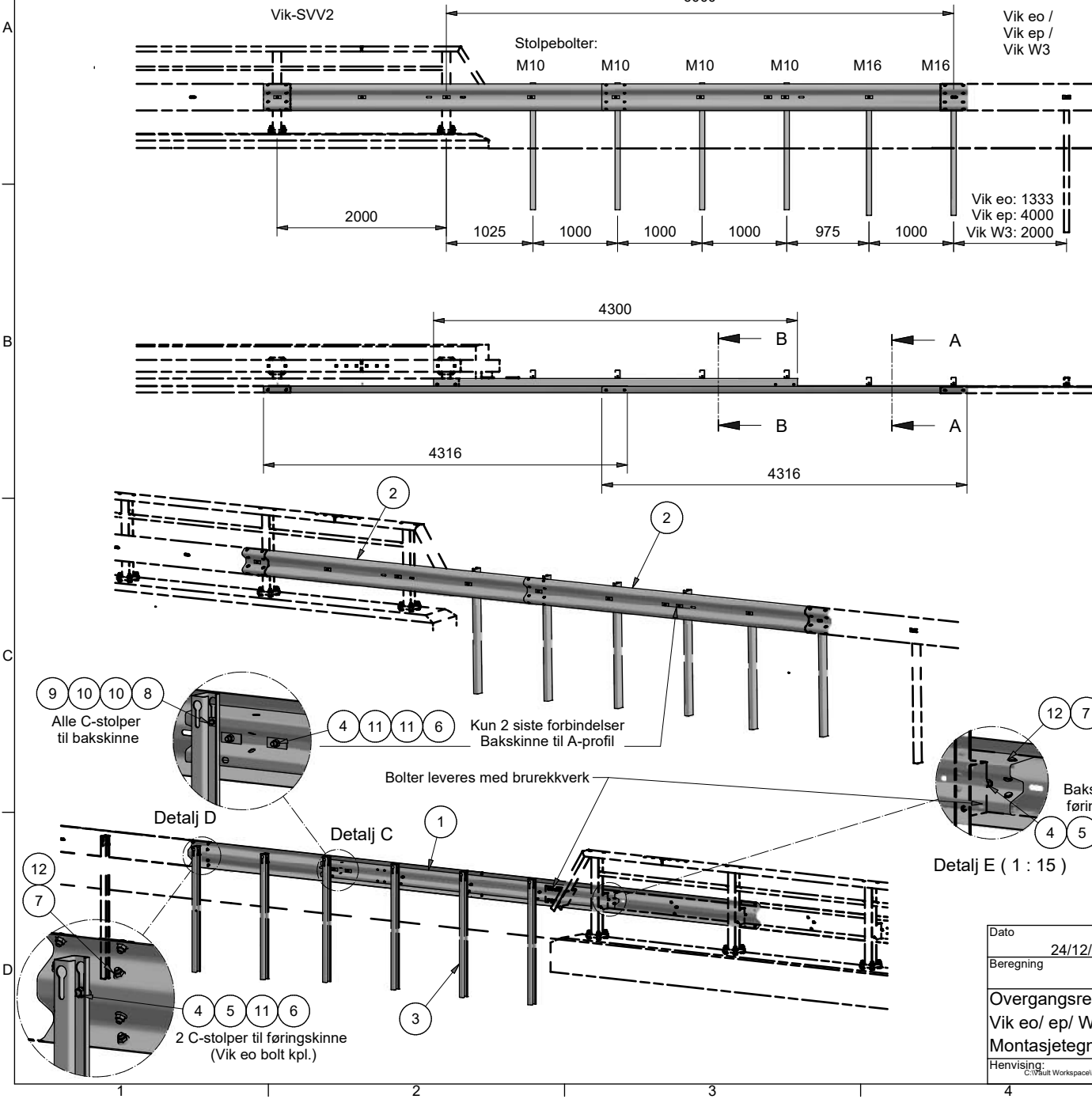
Erstattet av: **VIKørsta**

Denne tegning er vår eiendom og må ikke, uten vårt samtykke, brukes, kopieres eller mot våre interesser gjøres tilgjengelig for andre.

Revisjon: **B**

Rev.	Dato	Author	Rute	Beskrivelse
-	21/05/2021	grka, arti		Utgitt
A	21.05.2021	AT	4A-4B; 4D-5D	Utgitt

Overgangsrekkeverk  
6000



12	32	60646	Skjøteskrue M16X30 8.8 VFZ	0,1 kg
11	12	60993	Skive M16 18/85x35x4 vfz	0,1 kg
10	8	60984	Skive M10 11/30x30x3 VFZ	0 kg
9	4	934310000	Mutter DIN 934 8.8 M10 VFZ	0 kg
8	4	601310040	Skruer DIN 601 4.6 M10x40 VFZ ISOFIT	0 kg
7	32	692316000	Flensmutter DIN 692 M16 8.8 VFZ	0,1 kg
6	10	933316045	Skruer DIN 933 8.8 M16x45 VFZ	0,1 kg
5	8	60642	Skive DIN 125 17/30/3 M16 VFZ	0 kg
4	10	60643	Mutter DIN 934 8.8 M16 VFZ	0 kg
3	6	60277	Vik eo: Stålstolpe C100x60x5mm, lengde 1,5m, S355JR (J2)	13,8 kg
2	2	60068	Skinne 310 L= 4,0 m, 3 mm, S355, cc1 for overgang universal	46 kg
1	1	62553	Bakskinne for overgangsrekkeverk universal	58,2 kg
Pos	Ant.	Art. nr.	Materiale	Vekt

Dato	24/12/2020	Konstr./Tegnet	grka, arti	Målestokk	A3 - 1 : 50
Beregning		Godkjent			
<b>Overgangsrekkeverk</b> Vik eo/ ep/ W3 - Vik SVV2 Montasjetegning				Ark nr.	1 / 1
				<b>5136640</b>	
				Erstatning for	Erstattet av
Henvising: C:\Vegit\Workspacel\Designs\03 Trafikk\EN NY VAR\Vegrekkeverk\MegaRail\501366401				Denne tegning er vår eiendom og må ikke, uten vårt samtykke, brukes, kopieres eller mot våre interesser gjøres tilgjengelig for andre.	