



Statens vegvesen

Vik Ørsta AS
Postboks 193
6151 ØRSTA

John Harald Systad

Behandlende enhet:
Vegdirektoratet

Saksbehandler/telefon:
Matteo Pezzucchi / 22073246

Vår referanse:
18/4735-51

Deres referanse:

Vår dato:
04.06.2018

Godkjenning av overgangsrekkverk mellom Vik EP og Vik-VEG H2

Det vises til søknad vedrørende godkjenning av overgangsrekkverk mellom Vik EP og Vik-VEG H2 vegrekkverk fra Vik Ørsta AS med journalnummer 18/4735-33 datert 12.04.18.

Søknaden inneholder:

- Testrapport nummer R-2018-005 ver. 1 og R-2018-007 ver. 1 datert 26.03.18 (TB11 test) og R-2018-006 ver. 1 datert 26.03.18 (TB42 test). Datasimulering av overgangsrekkverk mellom Vik EP og Vik-VEG H2 vegrekkverk.
- Testrapport nummer R-2017-010 ver. 1 datert 28.10.17 (TB11 test) og R-2017-011 ver. 1 datert 28.10.17 (TB42 test). Datasimulering: valideringsrapport av Vik EP vegrekkverk.
- Tegning nummer 40550V datert 26.03.18.

Rapportene er gjennomgått og kontrollert i henhold til prEN1317-4.

Vik EP er et ensidig rekkverk som består av et stål føringsskinne montert på C-stolper. Stolpene er forsterket med en tillegg C-bjelke ved bakkenivå. Vik EP har en stolpeavstand på 2,0 meter. Rekkverket er godkjent i styrkeklasse H1.

Vik-VEG er et ensidig rekkverk som består av et stål føringsskinne med bakskinne montert på sigmastolper. Vik-VEG har en stolpeavstand på 1,0 meter. Rekkverket er godkjent i styrkeklasse H2.

Overgangen til vegrekkverket har en minimumslengde på 10 meter. For å ivareta overgangsrekkverkets funksjon forlenges Vik-VEG H2-bakskinne i overgangssonen. Stolpens innfestingslengde og type varierer i overgangssonen samt med stolpeavstanden, se tegning.

På grunnlag av testresultatene gis det herved godkjenning til overgangsrekkverk mellom Vik EP og Vik-VEG H2 vegrekkverk iht. tegning nummer 40550V.

Postadresse
Statens vegvesen
Vegdirektoratet
Postboks 6706 Etterstad
0609 OSLO

Telefon: 22 07 30 00
firmapost@vegvesen.no
Org.nr: 971032081

Kontoradresse
Brynsengfare 6A
0667 OSLO

Fakturaadresse
Statens vegvesen
Regnskap
Postboks 702
9815 Vadsø

Leverandøren skal levere montasjemanualen til brukere for å sikre kvalitet av installasjon og fremtidig vedlikehold. Overgangsrekkverket skal monteres i henhold til produsent/leverandørens installasjonsbeskrivelse. Håndbok N101 legges til grunn for valg, bruk og plassering av rekkverket og overganger.

Vegdirektoratet publiserer en rekkverksliste med tilhørende gyldige dokumenter på vegvesen.no. Vegdirektoratet forbeholder seg retten til å endre eller tilbakekalle samsvargodkjenningen. Eventuelle endringer i produktets utforming eller materiale vil ugyldiggjøre denne godkjenningen.

Med hilsen

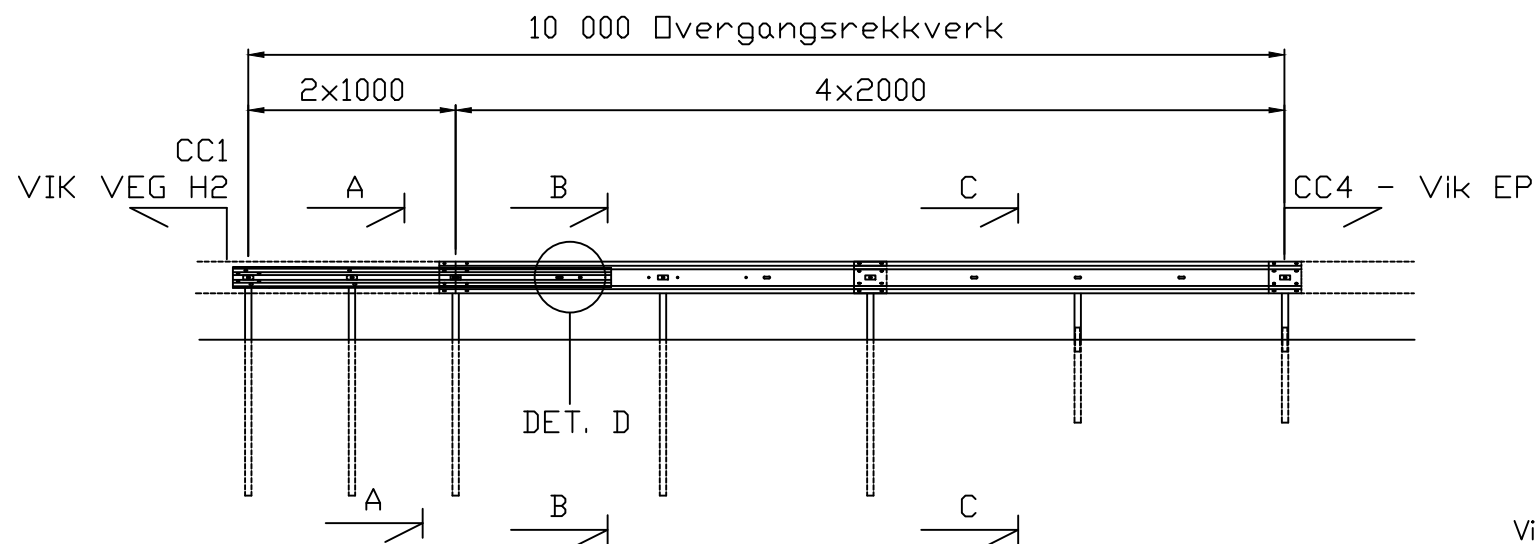
Sigmund Reinsborg Log
seksjonssjef

Matteo Pezzucchi

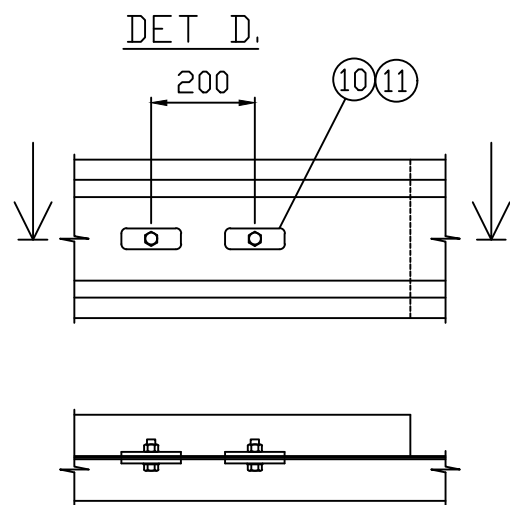
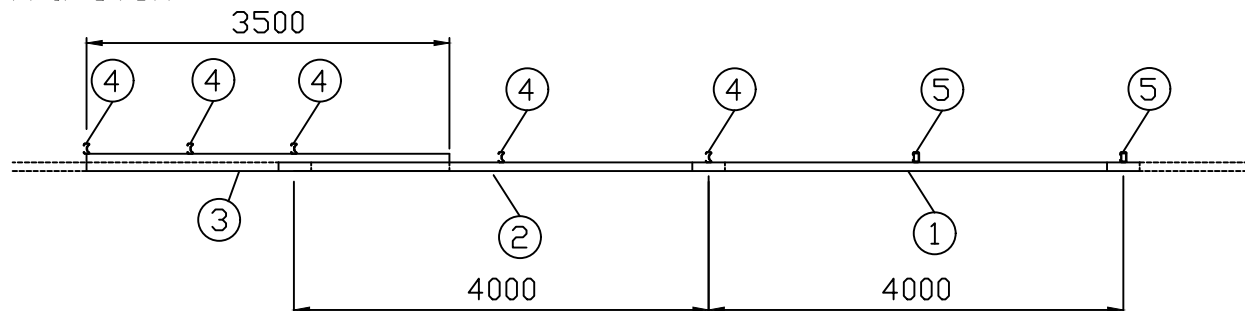
Dokumentet er godkjent elektronisk og har derfor ingen håndskrevne signaturer.

KJØRERETNING ←

Sett fra front



Sett fra oven

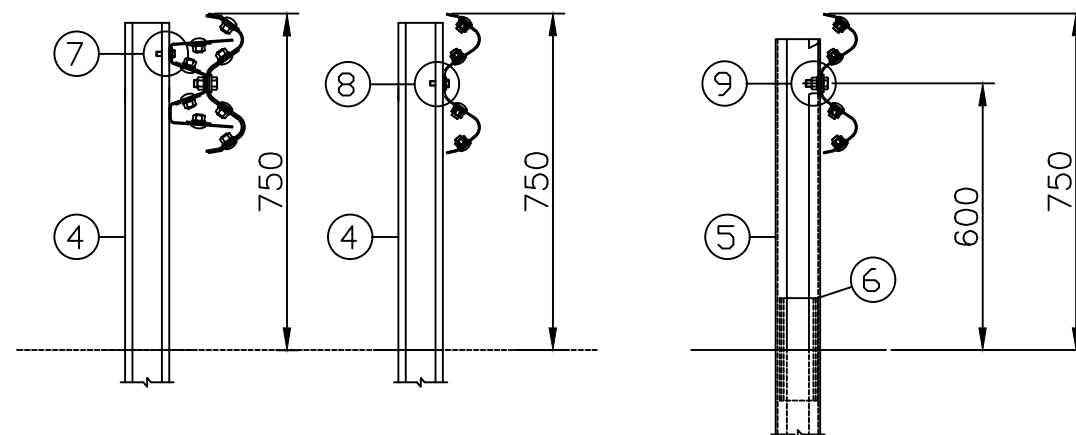


Det benyttes skive 115x40x8 på begge sider.

A-A


B-B

C-C



Vik EP deler monteres iht. systemtegning til Vik EP.
Vik VEG H2 cc1 deler monteres iht. systemtegning til Vik VEG H2.

11	4	60990	Skive M16 4-KT 18/115x40x8			
10	2	60614	Festesats M16x40			
9	2	60613	Festesats M16x45 Kpl			
8	2	60607	Festesats Sigmastolpe M10x45			
7	3	60615	Festesats Bakskinne-Sigma kpl			
6	2	60273	Stolpeforsterkning for C100 stolpe			
5	2	60200	Stolpe C 100x60x4			
4	5	60200	Sigmastolpe L=1.95m Ø18			
3	1	63260	Baksinne 3.5m beint H			
2	1	60003	Skinne 310, m/ekstra hull, universal			
1	1	60000-EP	Skinne 310. L=4m c/c1m			

Pos	Ant.	Art. nr.	Materialtype	Kapl.	Vekt	Anm
Dato		Konstr./Tegnet		Målestokk		
26.03.2018		GK		A3		
Beregning		Godkjent		 40550V		
Overgangsrekkverk		Vik EP (H1) til Vik Veg H2 Høgre				
Henvising:		Erstattning for		Erstattet av		
c:\vault workspace\designs\03 trafikk\04 overgangsrekkverk\lep-h2\40550v.dwg				Denne tegning er vår eiendom og må ikke, uten vårt samtykke, brukes, kopieres eller mot våre interesser gjøres tilgjengelig for andre.		