



MegaRail et

H2 · W3 · A

EINBAUANLEITUNG · INSTALLATION INSTRUCTION

INHALTSVERZEICHNIS · CONTENT

TECHNISCHE DATEN · TECHNICAL DATA	4
ALLGEMEINE INFORMATIONEN · GENERAL INFORMATION.....	5
Anforderungen an das Montagepersonal · Requirements of the assembly personnel	5
Bestimmungsgemäßer Gebrauch · Usage compliance	5
Einbaugrenzen · Limits of installation	5
Transport · Transport.....	5
Arbeitsschutz · Work protection	5
TECHNISCHE INFORMATIONEN · TECHNICAL INFORMATION	6
Schraubverbindungen · Bolt connections	6
Dauerhaftigkeit · Durability	6
Erwartete Dauerhaftigkeit · Expected durability.....	6
Mindestaufbaulänge · Installation length	6
Einbautemperaturen · Assembly temperatures	6
VORBEREITENDE MASSNAHMEN · PREPARATORY MEASURES	7
Schutzausrüstung bereitstellen und anlegen · Allocate and wear protective clothing	7
Werkzeug bereitstellen · Allocate tools	7
Verkehr sichern, Baustelle vorbereiten/einrichten · Traffic management, prepare site and set-up	7
Liefen, transportieren, auspacken, kontrollieren · Supply, transport, off-loading and delivery check	7
GRÜNDUNG · FOUNDATION	8
EINBAUHÖHEN UND AUFSTELLUNG BEI VORGELAGERTEN BORDEN · INSTALLATION HEIGHT AND LIMITS OF SHOULDERS IN FRONT OF BARRIERS	10
MONTAGETAFEL · ASSEMBLY DRAWING - PROFILE A	11
MONTAGETAFEL · ASSEMBLY DRAWING - PROFILE B.....	12
KONTROLLE · INSPECTION.....	13
Überprüfen der Konstruktion · Checking of the assembly	13
Einhaltung der Montagetoleranzen · Maintaining the installation tolerances	13
Baustelle räumen, System freigeben · Clear building site, approve system	13
REPARATUREN, INSPEKTION UND WARTUNG · REPAIRS, INSPECTION AND MAINTENANCE	14
Reparaturen · Repairs	14
Wiederverwendbarkeit von Bauteilen · Reusability of parts	14
Beschädigte Teile entsorgen / recyceln · Dispose/recycle of damaged components.....	14
Inspektion und Wartung · Inspection and maintenance	14
BEDARFSANFORDERUNGEN UND ANPASSUNGEN AN ÖRTLICHE BEDINGUNGEN · NECESSARY REQUIREMENTS AND CONFORMING TO LOCAL CONDITION	15
Passstücke · Cut pieces	15
Zusatzeinrichtungen · Additional safety devices	15
Abweichender Untergrund · Uneven ground conditions.....	15
Radien, Mindestradien · Radius, minimum radius	15
Übergänge · Transitions.....	16

Neigung des Untergrunds · Underground slope	16
Eingeschränkter Wirkungsbereich · Restricted working width	16
Anpassung des Pfostenabstandes · Adjustment of the post spacing.....	16
Ausführung im asphaltierten Untergrund · Installation in tarmacked underground	16
Änderung von Systemteilen · Modification of system components.....	17
SONSTIGE HINWEISE · OTHER INFORMATION.....	18

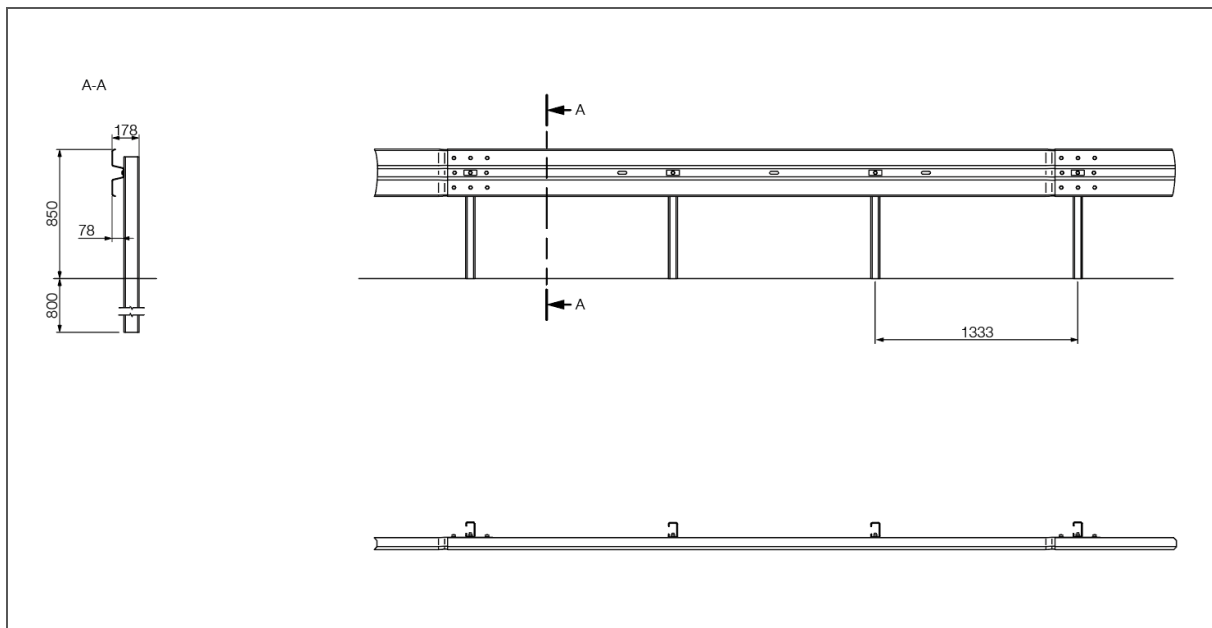
ANHANG · ANNEX

Systemübersicht · System overview

Montagetafel · Assembly drawings

Bauteilzeichnungen · Technical drawings

TECHNISCHE DATEN · TECHNICAL DATA



Charakteristisches Material des Systems Characteristic material of the system	S355JR
Höhe [m] Height [m]	0,85
Breite [m] Width [m]	0,18
Pfostenabstand [m] Post distance [m]	1,33
Angewendete Norm Applied standard	EN1317-1:2010 / EN1317-2:2010
Aufhaltestufe Containment Level	H2
Normalisierter Wirkungsbereich [m] Normalised working width [m]	1,0
Normalisierte Wirkungsbereichsklasse Wn Class of normalised working width Wn	W3
Normalisierte dyn. Durchbiegung [m] Normalised dynamic deflection [m]	0,8
Normalisierte Klasse der Fahrzeugeindringung VIn Class of normalised vehicle intrusion VIn	VI5
Normalisierte Fahrzeugeindringung [m] Normalised vehicle intrusion [m]	1,7
ASI ASI	A
Testlänge [m] Test length [m]	44,0
Einsatzort Installation condition	Gerammt · driven posts

ALLGEMEINE INFORMATIONEN · GENERAL INFORMATION

Prüfinstitut: Test laboratory	IBDiM – ul. Instytutowa 1, 03-302 Warszawa (PL)
Prüfberichtsnummer: Test report no.	TO-2/23/21 (TB11) TO-2/22/21 (TB51)
Zertifizierungsstelle: Notified body	ITB – ul. Filtrowa 1, 00-611 Warszawa (PL)
CE Nummer: CE number	1488-CPR-xxx/y

Tip: Hinweise für Arbeitserleichterungen und effiziente Abläufe.

Tip: Information on facilitating work processes and efficient operations.

Anforderungen an das Montagepersonal · Requirements of the assembly personnel

Die Montage darf nur durch geschultes und qualifiziertes Fachpersonal durchgeführt werden. Montagefirmen erhalten bedarfsgerecht eine projektbegleitende technische Betreuung durch den Hersteller.

The installation must only be undertaken by trained and qualified personnel. Installation firms obtain a special technical advisor from the manufacturer to support the project.

Bestimmungsgemäßer Gebrauch · Usage compliance

Das Rückhaltesystem ist zum Einbau in den Straßenverkehrsraum entsprechend den nationalen Bestimmungen vorgesehen. Es dient dem Schutz von Fahrzeuginsassen beim Abkommen eines Fahrzeuges von der Fahrbahn, dem Schutz Dritter und dem Schutz von Objekten und ist in Mittel- und Seitentrennstreifenbereichen sowie am Fahrbahnrand einsetzbar.

The Vehicle Restraint System is designed for installation on road traffic areas according to national regulations. It is intended to protect occupants of errant vehicles on the roadway, to protect third parties and objective and can be installed in central reserves and side lanes as well as on verges.

Einbaugrenzen · Limits of installation

Generelle Einbaugrenzen sind für die Schutzeinrichtung nicht festgelegt, da die Situationen vor Ort unterschiedlich sind. Sollte aufgrund von örtlichen Bedingungen in irgendeiner Weise von der Grundkonstruktion abgewichen werden müssen, so haben die erforderlichen Änderungen immer in Abstimmung mit dem Auftraggeber und dem Hersteller zu erfolgen. Bei der Ausführung sind die allgemein anerkannten Regeln der Technik zu beachten und einzuhalten.

The general limits of installation for the system have not been specified because the local situations are so varying. Should the basic construction for any reason be deviated from because of the installation site, then the required changes should always take place in agreement with the contractee and the manufacturer. In the execution of the installation the general known rules of engineering are to be observed and adhered to.

Transport · Transport

Beim Transport ist Persönliche Schutzausrüstung entsprechend den nationalen Bestimmungen zu tragen. Transportieren Sie die Systemkomponenten mit einem LKW – gegen Verrutschen der Ladung gesichert – auf die Baustelle.

During transport, personal protective clothing must be used. When transporting the systems to the site by truck, secure the load to prevent slippage.

Arbeitsschutz · Work protection

Beim Einbau ist Persönliche Schutzausrüstung entsprechend den nationalen Bestimmungen zu tragen.

Personal Protective Clothing must be used according to national regulations.

TECHNISCHE INFORMATIONEN · TECHNICAL INFORMATION

Schraubverbindungen · Bolt connections

Muttern handfest anziehen und dann mit dem Drehmomentschlüssel festziehen. Sämtliches Verschraubungsmaterial wird senkrecht zu den zu verbindenden Teilen angeordnet.

Fit nuts manually and then tighten with torque wrench. All fixtures to be fitted vertically to the connecting parts.

Schraube · Bolt	M_{\min}	M_{\max}
M 16	70 Nm	140 Nm

Dauerhaftigkeit · Durability

Die Mindestschichtdicke für Schrauben und Muttern beträgt gemäß EN ISO 10684 an den jeweiligen Messstellen 40 µm. Verzinkung der Schrauben und des Stahls nach EN ISO 1461.

The minimum coat thickness for screws and nuts shall be in accordance with EN ISO 10684 at the respective measuring points 40 µm. Galvanising of bolts and steel per EN ISO 1461.

Erwartete Dauerhaftigkeit · Expected durability

Ca. 25 Jahre, in Abh. von der atmosphärischen Korrosionsbelastung, z.B. Meeresluft, Industrieluft u.s.w

Approx. 25 years, depending on atmospheric corrosion e.g. maritime air, industrial air, etc.

Mindestaufbaulänge · Installation length

Die Länge der Schutzeinrichtung beträgt 44.0 m. Sollte diese Länge nicht eingehalten werden können, so wird vom Prüfaufbau und somit von der geprüften Konstruktion abgewichen. Bei dem so veränderten (verkürzten) System handelt es sich um eine ungeprüfte Sonderkonstruktion.

The minimal installation length of the system is 44.0 m. Any deviation means that the construction would no longer meet the test criteria and therefore is to be regarded as untested. Like any untested construction, the deviating system must be individually agreed on with the client as a special onetime construction.

Einbautemperaturen · Assembly temperatures

Grundsätzlich ist das System unabhängig von der Umgebungstemperatur zum Zeitpunkt des Einbaus. In Regionen, wo die minimale Außenlufttemperatur unter -24 °C liegt, darf der Einbau nur mit schriftlicher Bestätigung des Herstellers erfolgen.

Basically the system is not dependent upon the outside temperature at the time of the assembly. In regions where the minimum outdoor temperature is under -24°C, the assembly may only take place with the written approval of the manufacturer.

VORBEREITENDE MASSNAHMEN · PREPARATORY MEASURES

Schutzausrüstung bereitstellen und anlegen · Allocate and wear protective clothing

Stellen Sie folgende Persönliche Schutzausrüstung bereit und verwenden Sie sie bei den Einbauarbeiten:

- Warnkleidung
- Kopf-, Gehör-, Hand- und Fußschutz

Provide the following personal protective clothing and use during installation works:

- reflective clothing
- head, ear, hand and foot protection

Werkzeug bereitstellen · Allocate tools

Die hier genannten Werkzeuge sind erforderlich:

- Pfosten-Ramm-Maschine
- Handramme mit Schlauch + Bügel für Kettenaufnahme
- Pfostenzieher
- Bohrmaschine bis 23 mm mit Bohrern
- Wasserwaage/ Vorschlaghammer
- Drehmomentschlüssel bis 140 Nm mit Stecknüssen

Sie können sich jedoch die Arbeit durch den Einsatz von alternativen und/oder zusätzlichen Werkzeugen, Geräten und Maschinen gegebenenfalls komfortabler gestalten.

The following tools are required:

- post rammer
- manual rammer w. hose and bracket for chain fixture
- post pulley
- drill until 23 mm with drill bits
- level / sledgehammer
- torque key to 140 Nm with sockets

However, you can facilitate the work by using alternative tools, equipment and machinery as necessary.

Verkehr sichern, Baustelle vorbereiten/einrichten · Traffic management, prepare site and set-up

Führen Sie die an Baustellen üblichen Verkehrssicherungs-Maßnahmen nach den nationalen Bestimmungen durch. Die Baustelle muss Platz bieten für:

- ausgelegte Systemkomponenten
- Pfosten-Ramm-Maschine (-Gerät, z. B. Handramme)
- LKWs mit Teleskop-Kran
- Bewegungsfreiheit der Monteure

Set up the traffic management measures usually required by the national regulations. The construction site must have sufficient space for:

- laid-out system components
- post rammer (or equipment e.g. manual rammer)
- truck with telescope crane
- ample space for the assembly crew

Lieferrn, transportieren, auspacken, kontrollieren · Supply, transport, off-loading and delivery check

Bringen Sie die Systemkomponenten mit dem LKW an die Einbaustrecke. Packen Sie sie aus und kontrollieren Sie anhand der Lieferscheine den Lieferumfang. Bei Transportschäden und/oder Mangel oder Fehllieferungen verständigen Sie unverzüglich den Spediteur/Lieferanten.

Entsorgen Sie das Verpackungsmaterial entsprechend den örtlich geltenden Abfallentsorgungs-Bestimmungen. Laden Sie die benötigten Elemente mit dem Teleskop-Kran neben der Einbaulinie ab.

Bring the system components by truck to the installation section. Off-load and check that the delivery is as per the delivery docket. The carrier or supplier must be notified immediately if there is any transport damage or discrepancies with the delivery.

Dispose of the packaging material according to the applicable local refuse disposals regulations. Unload the materials with a crane.

GRÜNDUNG · FOUNDATION

Der Bereich vor und unter System ist so zu befestigen, dass er ausreichend tragfähig (für Pkw) ist. Die Pfosten werden mit einem pneumatischen oder einem hydraulischen Rammgerät und einem Schlagstück für den entsprechenden Pfostenquerschnitt in den Boden eingebracht.

Vor dem Beginn der Rammarbeiten müssen Erkundigungen über Versorgungsleitungen (Kabel, Rohre, Leitungen usw.) eingeholt werden. Die Kabelschutzanweisungen der Versorger sind zu beachten.

Für das Rammen von Pfosten werden Böden in folgende Bodenklassen eingeteilt:

The ground in front of and under the safety barriers must be compacted so that it is sufficiently strong (to bear the load of passenger cars). Posts are rammed into the ground with a pneumatic or hydraulic ram and a hammer for corresponding post cross section.

Before beginning of the ramming works information must be acquired regarding any utility lines (cables, pipelines, etc.). The instructions regarding protection of cables as issued by the utility companies must be adhered to.

For the ramming of posts the soils are subdivided into the following soil classes:

Bodenklassen, geeignete Gründungen · Soil class, suitable foundations		
O (1-2)*	Oberboden, auch fließend	Surface soil also fluid (Humus)
	Humus, Mutterboden, flüssig bis zäh flüssig	top soil, fluid to hardly fluid
	Rammen ist nicht möglich; Fundament erstellen	Ramming is not possible
HB1 (3-5)*	Boden, leicht lösbar, mittelschwer, schwer	Ground easily soluble heavy
	Grobkörnigen Böden mit Lagerungsdichte $0,65 \geq D > 0,3$ Gemischtkörnige Böden mit Konsistenzen $1,0 \geq I_c > 0,5$ Feinkörnige Böden mit Konsistenzen $1,0 \geq I_c > 0,5$ Organogene Böden mit Lagerungsdichte $0,65 \geq D > 0,3$ bzw. mit Konsistenzen $1,0 \geq I_c > 0,5$	Coarse grained soil with density $0,65 \geq D > 0,3$ Mixed grained soil with consistence $1,0 \geq I_c > 0,5$ Fine grained soil with consistence $1,0 \geq I_c > 0,5$ Organogenic soil with density $0,65 \geq D > 0,3$ or with consistence $1,0 \geq I_c > 0,5$
	Rammen ist möglich	Ramming is possible
HB2 (6)*	Fels, leicht lösbar	Rock easily soluble
	Grobkörnigen Böden mit Lagerungsdichte $D > 0,65$ Gemischtkörnige Böden mit Konsistenzen $I_c > 1,0$ Feinkörnige Böden mit Konsistenzen $I_c > 1,0$ Blockanteil M.-% > 30	Coarse grained soil with density $D > 0,65$ Mixed grained soil with consistence $I_c > 1,0$ Fine grained soil with consistence $I_c > 1,0$ Share of blocks M.-% > 30
	Rammen ist möglich	Ramming is possible
HB3 (7)*	Fels	Rock
	einaxialer Druckfestigkeit $q_u > 15 \text{ N/mm}^2$	uniaxial compressive strength $q_u > 15 \text{ N / mm}^2$
	nicht möglich; also bohren, einsetzen, verfüllen, verdichten	Not possible; therefore bore, fit, fill, pack

* Bodenklassen gemäß DIN 18300:2012 · Soil class acc. to DIN 18300:2012

Tab. 1: Bodenklassen · Soil class

Das Rammen der Pfosten in dem Homogenbereich O ist nicht zulässig. In diesen Fällen sind Sondermaßnahmen mit dem Auftraggeber abzustimmen. Dabei kann es sich um den Austausch des Bodens oder um die Errichtung eines Streifenfundamentes handeln.

In den Homogenbereichen HB1 und HB2 sind die Pfosten gemäß Pfostenrammplan zu rammen. In Ausnahmefällen (Rammhindernisse) kann die Einspannlänge einzelner Pfosten verkürzt werden. Die minimale Einspannlänge beträgt 0,80 m.

Das Kürzen von Pfosten bedarf grundsätzlich der schriftlichen Genehmigung des Auftraggebers. Wird für das Kürzen von Pfosten keine schriftliche Genehmigung erteilt, sind mit dem Auftraggeber Sondermaßnahmen (Eingrab- bzw. Plattenpfosten, Streifenfundament o.ä.) zu vereinbaren.

In Homogenbereich HB3 und bei eingelagerter Schlacke ist grundsätzlich zu bohren. In diesen Fällen kann die Einspannlänge der Pfosten auf 0,80 m verkürzt werden. Das System kann nur dann bei Homogenbereich HB3 eingesetzt werden, wenn die Überdeckung mit Bankettmaterial mindestens 20 cm beträgt. Die Bohrlöcher sind mit Sand zu verfüllen und im Anschluss daran die Pfosten einzurammen. Der min. Durchmesser für das Bohrloch beträgt 17,0 cm.

Einzelne Hindernisse, die bis zu einer Tiefe von 50 cm angetroffen werden, sind zu entfernen.

Sollten es die örtlichen Gegebenheiten nicht zulassen, dass das System gerammt werden kann, ist es grundsätzlich möglich, das System mit Fußplattenpfosten eines vergleichbaren Bauwerkssystems auf ein Streifenfundament zu installieren. Bei der Erstellung des Streifenfundamentes ist der Hersteller zu kontaktieren.

Ramming posts in soils of homogeneous area O is not permitted. In these cases, special measures must be agreed with the client. The soil may have to be substituted or strip foundations may have to be erected.

In homogeneous areas HB1 and HB2 posts must be rammed in accordance to the post foundation plan. In exceptional cases (ramming obstacles) the fixing length of individual posts may be reduced. Minimum fixing length is 0.80 m.

Any reduction of the length of posts requires the written approval of the client. In case the client does not grant written approval for reducing the length of posts special measures (single dug-in posts or posts with footplate, strip foundations, etc.) must be agreed with the client.

In homogeneous area HB3 and if the soil contains slag the posts must always be inserted in drilled holes. In these cases, the fixing length of the posts may be reduced to 0.80 m. The system can be erected on soil of homogeneous area HB3 only if the thickness of the cover with verge material is at least 20 cm. Drilled holes must be filled with sand and then the posts must be rammed in. The minimum diameter for the boreholes is 17.0 cm.

Single obstacles that are found at a depth of up to 50 cm must be removed.

If it is not allowed to ram the post due to local conditions, it is possible to install the system with posts with base plate of a comparable construction system on a strip foundation. Regarding the construction of the strip foundation, the manufacturer should be contacted.

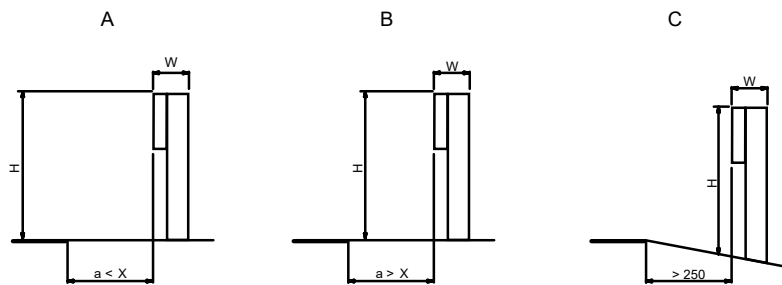
EINBAUHÖHEN UND AUFSTELLUNG BEI VORGE- LAGERTEN BORDEN · INSTALLATION HEIGHT AND LIMITS OF SHOULDERS IN FRONT OF BARRIERS

Die Einbauhöhe (H) der Schutzeinrichtung beträgt im Regelfall 850 mm bezogen auf Oberkante Fahrbahn (siehe Fall A). Der Abstand der Vorderkante des Systems vom Rand der befestigten Fläche (X) sollte den nationalen Bestimmungen entsprechen.

Abweichend hiervon muss die Einbauhöhe des Schutzplankenholms unmittelbar vor dem System ermittelt werden, falls die Vorderkante der Schutzplanke (1) mit einem Abstand $a > X$ zum Rand der befestigten Fläche montiert wird (siehe Fall B), oder (2) mit einem Abstand $a > 250$ mm zum Rand der befestigten Fläche montiert wird, wobei das Bankett eine Querneigung von mehr als 15% aufweist (siehe Fall C).

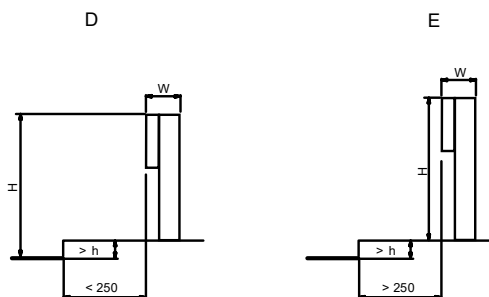
As a rule the installation height (H) of system is 850 mm in relation to the carriageway surface (see case A). The distance of the front edge of system from the edge of the paved area (X) should comply with national regulations.

In deviation from the above the height of the guardrail beam must be measured directly in front of the system in case the front edge of the guardrail beam (1) is assembled at a distance of $a > X$ from the edge of the paved area (see case B) or (2) it is assembled at a distance of $a > 250$ mm from the edge of the paved area and the verge has a transverse inclination of more than 15% (see case C).



Borde mit einem Höhenunterschied (h) von mehr als 100 mm sind zu vermeiden. Sind bereits höhere Borde vorhanden, die nicht mehr entfernt werden können, ist in Absprache mit dem Auftraggeber wie folgt vorzugehen:

Kerbs with a level difference (h) of more than 100 mm should be avoided. If kerbs cannot be removed, one of the following solutions should be chosen in consultation with the client:

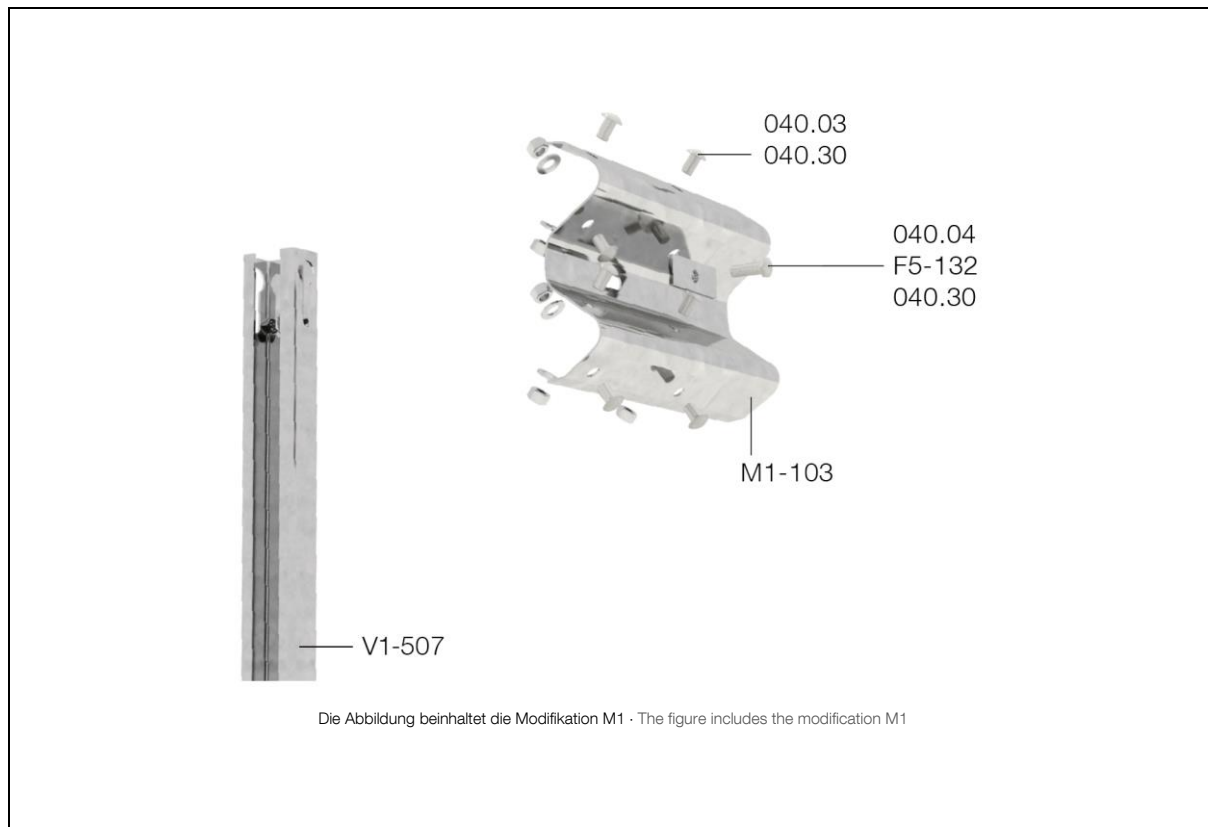


Die Einbauhöhe wird bei einem Abstand zur Vorderkante des Bordes bis 250 mm (Fall D) auf die Oberkante der Fahrbahn bezogen. Bei einem Abstand > 250 mm zur Vorderkante des Bordes (Fall E) ist die Höhe des Schutzplankenholms auf Oberkante des Hochbordes zu beziehen.

In case the distance from the front edge of the kerb is not more than 250 mm (Case D) the installation height is measured from the carriageway surface. In case the distance from the front edge of the kerb is > 250 m (Case E) the height of the guardrail is to be measured from the top edge of the kerb.

MONTAGETAFEL · ASSEMBLY DRAWING - PROFILE A

MegaRail et



Bauteile · Main components

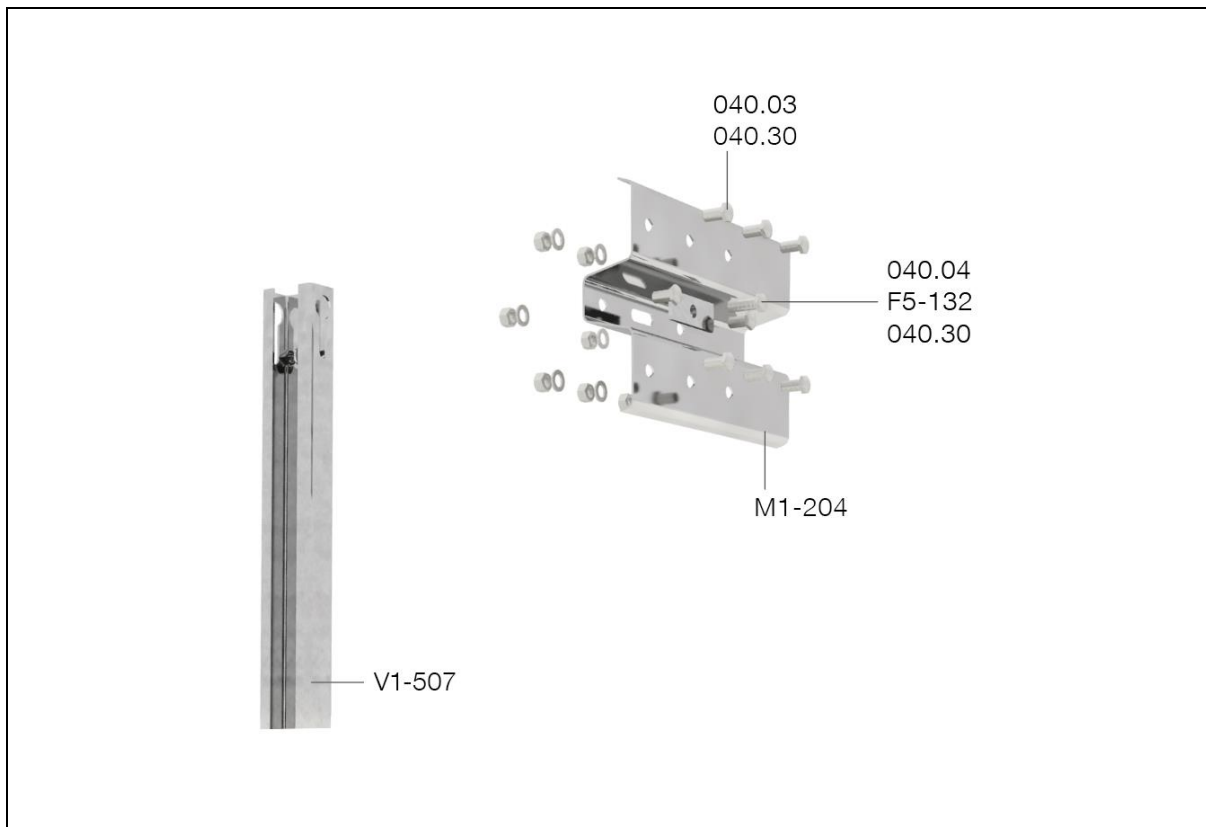
Nr. · no.	Beschreibung	Description	Qty/m
M1-103	SP-Holm, A, 4300 mm, 3.0	Beam, A, 4300 mm, 3.0	0,25
V1-507	Pfosten, C100x60, 1600 mm, 5.0	Post, C100x60, 1600 mm, 5.0	0,75

Befestigungsmaterial · Fasteners

Nr. · no.	Beschreibung	Description	Qty/m
F5-132	Decklasche, f. M16, 85x35x4.0, RL	Plate, f. M16, 85x35x4.0, RL	0,75
040.03	HRK-Schraube m. 6-kt., M16x30, 8.8	Panhead bolt w. hex., M16x30, 8.8	2,00
040.04	HRK-Schraube m. 6-kt., M16x45, 8.8	Panhead bolt w. hex., M16x45, 8.8	0,75
040.30	Scheibe, f. M16, Ø18x30x3.0	Washer, f. M16, Ø18x30x3.0	2,75

MONTAGETAFEL · ASSEMBLY DRAWING - PROFILE B

MegaRail et



Bauteile · Main components

Nr. · no.	Beschreibung	Description	Qty/m
M1-204	SP-Holm, B, 4300 mm, 3.0	Beam, B, 4300 mm, 3.0	0,25
V1-507	Pfosten, C100x60, 1600 mm, 5.0	Post, C100x60, 1600 mm, 5.0	0,75

Befestigungsmaterial · Fasteners

Nr. · no.	Beschreibung	Description	Qty/m
F5-132	Decklasche, f. M16, 85x35x4.0, RL	Plate, f. M16, 85x35x4.0, RL	0,75
040.03	HRK-Schraube m. 6-kt., M16x30, 8.8	Panhead bolt w. hex., M16x30, 8.8	2,00
040.04	HRK-Schraube m. 6-kt., M16x45, 8.8	Panhead bolt w. hex., M16x45, 8.8	0,75
040.30	Scheibe, f. M16, Ø18x30x3.0	Washer, f. M16, Ø18x30x3.0	2,75

KONTROLLE · INSPECTION

Überprüfen der Konstruktion · Checking of the assembly

Nach dem Einbau des Rückhaltesystems prüfen Sie den festen Sitz aller Schraubverbindungen und – falls vorhanden – die Beweglichkeit aller abnehmbaren Elemente (z.B. Stift-Keil-Verbindung). Richten Sie das System ggf. nach. Überzeugen Sie sich, dass die Strecke der Systemzeichnung entspricht.

After the installation of the vehicle restraint system, check that all bolt fittings are tight and - if present - the mobility of all removable elements (e.g. pin-wedge connection). Align the system where appropriate. Ensure that the section corresponds with the system drawing.

Einhaltung der Montagetoleranzen · Maintaining the installation tolerances

Grundsätzlich ist das System nach Pfosten-Ramm-Plan und Montagetafel zu installieren. Die in der nachfolgenden Tabelle aufgeführten Toleranzen sollten nur in Ausnahmefällen angewendet werden.

Basically, the system has to be installed in accordance to the technical documentation (post foundation and assembly drawing). The tolerances listed in the following table should be used only in exceptional cases.

Baustelle räumen, System freigeben · Clear building site, approve system

- Räumen Sie alles Baumaterial und jeden Abfall weg.
- Führen Sie eine Sichtkontrolle durch, ob die Einbaustrecke vollkommen frei von Objekten ist.
- Räumen Sie die Absperrungen ab und nach Abnahme melden Sie dem Betreiber die Fertigstellung des Systems.
- Remove all building material and every piece of refuse.
- Carry out a visible inspection even if the installation roadway is perfectly free of objects.
- Remove mobile safety barriers and after inspection, report completion of the system to the client.

Bezugsmaß Reference measure	Toleranz Tolerance	Bezugspunkt Reference
Abstand der Pfosten in Längsrichtung Post spacing in longitudinal direction	(+/-) 5% (+/-) 30 cm ¹	
OK SP-Holm Top of Beam	(+/-) 5 % (+/-) 10 % ²	bezogen auf Geländehöhe height from road surface
Abweichung Pfosten aus der Flucht Post deviation from alignment	3 cm	auf 12 m Länge (Elementlänge 4.0 m) on 12 m section (element length 4.0 m)
Abweichung der SP-Holm aus der Flucht Beam deviation from alignment	3 cm	
Schrägstellung der Abstandhalter (wenn vorhanden) Oblique position of the spacer (if present)	5°	In beide Richtungen in both directions

¹ bei Rammhindernissen (siehe: Anpassung des Pfostenabstandes) · for pile driving obstacles (see: Adjustment of the post spacing)
² in Ausnahmefällen (z.B. In Übergangsbereichen zu anderen FRS) · in exceptional cases (e.g. in the transition area to other VRS)

Tab. 2: Einhaltung der Montagetoleranzen · Maintaining the installation tolerances

REPARATUREN, INSPEKTION UND WARTUNG · REPAIRS, INSPECTION AND MAINTENANCE

Reparaturen · Repairs

Grundsätzlich sind nur diejenigen Bauteile am System auszutauschen, die eine bleibende (plastische) Verformung bzw. Risse und Abplatzungen aufweisen.

Handelt es sich um nur unwesentliche, örtlich begrenzte, Verformungen an einem Bauteil, so ist ein Austausch nicht unbedingt erforderlich. Sind Pfosten verbogen, so müssen diese ausgetauscht werden. Leichte Schrägstellungen der unverformten Pfosten können nur dann durch Richten behoben werden, wenn sich dadurch die Flucht der Längsprofile (Planke) wiederherstellen lässt.

Ist ein bloßes Richten nicht möglich und sind mehrere Bauteile beschädigt, so ist im Bereich der Unfallstelle das System im modularen Raster (4 oder 4.5 m) komplett auszutauschen. Dabei sind alle demontierten Verbindungsmittel (Schrauben) durch neue zu ersetzen. Die hierbei entstandenen erweiterten Pfostenlöcher sind zu verfüllen und ausreichend zu verdichten.

Außerdem ist darauf zu achten, dass Beschädigungen an den verzinkten Oberflächen vermieden werden. Kleine Fehlstellen an der Zinkoberfläche sind nach sorgfältiger Vorbereitung durch Auftragen einer Zinkstaubbeschichtung nachzubessern. Überzähliges Material ist vollständig von der Reparaturstelle zu entfernen.

Reparaturarbeiten können durch jeden Fachbetrieb problemlos erledigt werden. Die einzelnen Bauteile für Reparaturarbeiten sind auf dem Markt frei erhältlich, wobei darauf zu achten ist, dass diese von einem CE-zertifizierten Hersteller stammen.

In general, you need to replace only those components that have any residual (plastic) deformation or cracks and flaking in the system.

If there are merely minor deformations in one component that are local in nature, replacement is not necessary. However, if posts are bent, they must be replaced. Minor distortions in the non-deformed posts can be repaired by straightening or turning them, but only if the alignment of the longitudinal section (e.g. guardrail beam) can be restored.

If straightening or turning is not possible, and if more than one component is damaged, the system in the damaged section must be replaced completely using the modular sections (4 or 4.5 m). In the process, all disassembled connection fittings (screws) must be replaced with new ones. The expanded holes in the posts resulting from this must be filled up and sealed adequately.

Moreover, care must be taken to ensure that the galvanised surfaces do not get damaged. Minor defective spots on the galvanised surface must be attended to by careful preparation with the application of zinc dust coating. Surplus material must be removed completely from the area that has been repaired.

Repair work can easily be undertaken by any contractor. The required components can be purchased on the open market as long as they have the CE Mark of the manufacturer.

Wiederverwendbarkeit von Bauteilen · Reusability of parts

Beschädigte, ausgetauschte Elemente dürfen nicht wiederverwendet werden und sind zu entsorgen

Damaged, replaced components cannot be reused and must be disposed.

Beschädigte Teile entsorgen / recyceln · Dispose/recycle of damaged components

Recyceln Sie beschädigte Teile entsprechend den gesetzlichen und örtlichen Abfallentsorgungs-Vorschriften. Es sind keine toxischen bzw. gefährlichen Materialien in Verwendung.

Recycle damaged parts according to legal and local waste disposal regulations. There are no hazardous and dangerous substances.

Inspektion und Wartung · Inspection and maintenance

Das System ist wartungsfrei.

The system is maintenance free.

BEDARFSANFORDERUNGEN UND ANPASSUNGEN AN ÖRTLICHE BEDINGUNGEN · NECESSARY REQUIREMENTS AND CONFORMING TO LOCAL CONDITION

Umbauten des geprüften Rückhaltesystems in anderer als der zuvor beschriebenen Bauweise sind ohne die schriftliche Zustimmung des Herstellers nicht zulässig.

Modifications to the tested restraint system are not permitted without the written confirmation of the manufacturer.

Passtücke · Cut pieces

Passtücke können auf der Arbeitsstelle angefertigt werden. Dabei sind folgende Bedingungen während der Herstellung zu beachten:

- Mindestlänge 750 mm auf der Arbeitsstelle (Profilüberlappung).
- keine Überschreitung des vorgegebenen Pfostenabstands der Schutzplankenkonstruktion beim Einbau,
- fachgerechtes Trennen mit einer Trennschleifmaschine oder Säge,
- fachgerechtes Bohren der Verschraubungslöcher,
- fachgerechtes Nachbessern von Schnittstellen und gebohrten Verschraubungslöchern durch Auftragen von Zinkstaubbeschichtungsstoffen.

Beams can be cut to fit on site. The following conditions must be adhered to during production:

- Minimum length 750 mm on site (beam overlap)
- On installation the post spacing of the guardrail system must not be extended
- Professional cuts using angle grinder or saw
- Professional drilling for bolt holes
- Professional re-work of cuts and drill holes using zinc spray material.

Zusatzeinrichtungen · Additional safety devices

Grundsätzlich ist das Anbringen von Zusatzeinrichtungen möglich. Die Schutzeinrichtung verfügt über Befestigungsmöglichkeiten zur Anbringung zusätzlicher Verkehrssicherheitseinrichtungen. Für die Befestigung weiterer Zusatzeinrichtungen (z. B. Aufsatzgeländer, Blendenschutz, Verkehrszeichen) ist eine schriftliche Bestätigung des Herstellers der Schutzeinrichtung erforderlich.

In general, the mounting of attachments is possible. There are connection features on the system for attaching additional road safety devices. If additional safety devices (e.g. traffic signs, pedestrian protection, anti-glare protection) are needed, a written confirmation of the manufacturer is required.

Abweichender Untergrund · Uneven ground conditions

Bei der Verwendung auf nicht ebenerdigem Untergrund ist die Lage der Systemlängelemente der Flucht der durchlaufenden Schutzeinrichtung anzupassen. Der Untergrund ist dabei bauseitig so auszugleichen, dass eine ordnungsgemäße Montage der Elemente gewährleistet werden kann.

The position of the system on uneven ground conditions should follow the alignment of the adjacent systems. The underground should be compensated by the customer in such a way that proper assembly of the elements can be ensured.

Radien, Mindestradien · Radius, minimum radius

In Kurvenbereichen sind ab einem Radius $r < 30$ m vorgebogene Schutzplankenholme zu verwenden. Für Radien von 50 m bis 10 m sind verkürzte Kastenprofile (z.B. 2 m) zu verwenden, die die entsprechende Radienführung zulassen. Bei Radien $r < 10$ m sind vorgebogene Kastenprofile zu verwenden.

In curved road sections of radius $r < 30$ m, pre-bended radius guardrails must be used. For box profiles with radii between 50 m and 10 m, shorter box profiles (e.g. 2 m) must be used which meet the curvature. For radii < 10 m pre-bended box beams must be used.

Übergänge · Transitions

Es ist möglich, das System an ein anderes FRS anzuschließen. Fragen Sie den Hersteller nach einem geeigneten Übergang.

It is possible to connect the system to a different safety system. Ask the manufacturer for a suitable transition.

Neigung des Untergrunds · Underground slope

Das System ist, unter Berücksichtigung der Einbautoleranzen, senkrecht bzw. lotrecht zur Fahrbahn zu montieren. Neigungswechsel des Untergrundes sind dabei bauseitig so auszugleichen, dass eine ordnungsgemäße Montage/ Funktion der Elemente gewährleistet werden kann.

The system has to be installed vertically or perpendicular to the roadway in accordance to the installation tolerances. Change of the inclination of the underground should be compensated by the customer in such a way that proper assembly/ functionality of the elements can be ensured.

Eingeschränkter Wirkungsbereich · Restricted working width

Wird der Wirkungsbereich durch bauliche Gegebenheiten eingeschränkt, sollten im Einklang mit den nationalen Vorschriften und in Abstimmung mit dem Hersteller geeignete Maßnahmen erfolgen.

If the working width is limited due to structural obstructions, appropriate measures should be taken in accordance with national regulations and in consultation with the manufacturer.

Anpassung des Pfostenabstandes · Adjustment of the post spacing

Der Pfostenabstand darf grundsätzlich nicht überschritten werden. Sollten die Baulichkeiten einen regelmäßigen Abstand nicht zulassen, kann der Pfosten um ca. 300 mm versetzt werden. Innerhalb des Stoßbereiches (Überlappung) muss der Pfosten so weit verschoben werden, dass sich die Befestigung nicht im Überlappungsbereich befindet.

In principle, the distance between the posts must not be exceeded. If the site conditions do not allow a regular distance, the post can be shifted by 300 mm. Within the joint area, the post must be moved so that the fixing is not in the overlapping area.

Ist es nicht möglich, den Pfosten - unter Ausnutzung der Toleranz von + 30 cm - an der vorgesehenen Stelle zu rammen, muss das Pfostenraster mit einem zusätzlichen Pfosten verkürzt werden. Der Mindestabstand zwischen den Pfosten von 500 mm muss eingehalten werden.

If it is not possible to install a post in the intended location, using the tolerance of 300 mm, the post spacing must be reduced with an additional post. The minimum distance between the posts of 500 mm has to be observed.

Wenn ein zusätzlicher Pfosten aufgrund der baulichen Gegebenheiten nicht möglich ist, kann in Ausnahmefällen der maximale Pfostenabstand in Abhängigkeit vom ursprünglichen Pfostenabstand und von der Elementlänge auf 3.0 m erweitert werden.

If an additional post due to the structural conditions is not possible, in exceptional cases the post distance can be extended to 3.0 m depending on the post distance and element length.

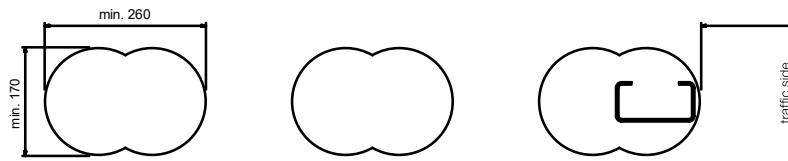
Ausführung im asphaltierten Untergrund · Installation in tarmacked underground

Ist auf Grund der baulichen Situation eine Installation im asphaltierten Untergrund notwendig, ist das System mittels Doppelbohrung (einseitig) oder Dreifachbohrung (doppelseitig) zu installieren.

If there are structural conditions where the system must be installed in tarmacked underground, the posts have to be rammed in a double hole (single-sided system) or triple hole (double-sided system).

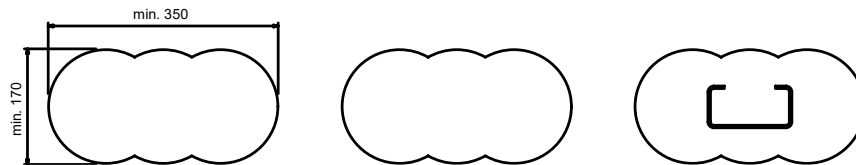
Die **Doppelbohrung** ist durch zwei überlappende Bohrungen mit einem Durchmesser von 170 mm auszuführen, so dass die Außenabmessungen der Gesamtbohrung mindestens 170 x 260 mm betragen. Nach dem Verfüllen und Verdichten der Doppelbohrung ist der Pfosten mittig im verkehrsseitigen Bohrloch zu rammen.

The **double hole** is made of two overlapping holes with a diameter of 170 mm, so that the total dimension of the double hole is at least 170 x 260 mm. After backfilling and compaction of the double hole, the post has to be installed in the center of the road side hole.



Die **Dreifachbohrung** ist durch drei überlappende Bohrungen mit einem Durchmesser von 170 mm auszuführen, so dass die Außenabmessungen der Gesamtbohrung mindestens 170 x 350 mm betragen. Nach dem Verfüllen und Verdichten der Dreifachbohrung ist der Pfosten mittig im Bohrloch zu rammen.

The **triple hole** is made of three overlapping holes with a diameter of 170 mm, so that the total dimension of the triple hole is at least 170 x 350 mm. After backfilling and compaction of the triple hole, the post has to be installed in the center of the hole.



Änderung von Systemteilen · Modification of system components

Grundsätzlich sind Änderungen an Systemteilen mit dem Hersteller abzustimmen. Folgende Modifikation sind bereits zugelassen:

Basically, modifications to the system's components must be agreed with the manufacturer. The following modification are already approved:

#	Beschreibung · Description	Zeichnungsnr. · Drawing no.
1	Austausch von B-Holm mit A-Holm Replacement of B-Beam with A-Beam	K137010-M1-1

SONSTIGE HINWEISE · OTHER INFORMATION

Auf Grund der abgestuften Systemhöhe ist das System problemlos übersteigbar.

Detaillierte Bauteilzeichnungen des geprüften Rückhaltesystems können nachgereicht werden.

Wird beim Einbau ohne Rücksprache mit dem Hersteller von den vorangegangenen Anforderungen abgewichen, so geht die Mängelhaftung für das Bauprodukt vom Hersteller auf den Monteur über.

Vergewissern Sie sich auf unserem Produktportal (<https://portal.saferoad.com>) und Produktfinder (<https://www.saferoad-planner.com>), dass Sie die aktuellste Version der Einbauanleitung verwenden.

Rechtliche Gültigkeit nur in deutscher Sprache.

Due to shape of the longitudinal element(s) used in the system, it can easily be climbed.

Detailed component drawings of the tested vehicle restraint system can be submitted later.

If aforementioned requirements are not met during installation without consultation with the manufacturer, liability for defects in the construction product passes from the manufacturer to the installer.

Make sure that you are using the latest version of the installation instruction. You can find it on our product portal (<https://portal.saferoad.com>) and product finder (<https://www.saferoad-planner.com>).

Valid legal version is in German language.

Saferoad RRS GmbH
Sales International

Taumentzenstraße 4
10789 Berlin
T + 49 30 21 24 91 11
berlin@saferoad-rrs.de

Saferoad RRS GmbH
Sales Germany

Bongard-und-Lind-Straße 1
56414 Werth
T+ 49 6435 90 80 300
vertrieb@saferoad-rrs.de