



Statens vegvesen

VIK ØRSTA AS AVD VIK I SOGN
Elvegata 20

6893 VIK I SOGN

John Harald Systad

Behandlende enhet:
Vegdirektoratet

Saksbehandler/telefon:
Fredrik Nyberg / 40035038

Vår referanse:
23/10106-45

Deres referanse:

Vår dato:
16.06.2023

Samsvarsgodkjenning av Vik et (MegaRail et) vegrekkverk

Det vises til søknad vedrørende samsvarsgodkjenning av Vik et vegrekkverk fra Vik Ørsta A/S med journalnummer 23/10106-13 datert 02.03.23. Rekkverket er testet under navnet MegaRail et og markedsføres som Vik et og MegaRail et.

Søknaden inneholder:

- Testrapport nummer TO-2/23/21 (TB11 test) datert 13.12.21 og testrapport nummer TO-2/22/21 (TB51 test) datert 13.12.21 av MegaRail et. Rekkverket er testet av Instytut Badawczy Dróg i Mostów (IBDiM) testsenter.
- Tegning nummer 5134591 datert 09.03.23 og monteringsbeskrivelse av rekkverket.
- Produktsertifikat nummer 1488-CPR-0981/W utstedt av INSTYTUT TECHNIKI BUDOWLANEJ (ITB) akkreditert teknisk kontrollorgan.

Vik et vegrekkverk er et stålrekkverk med A eller B føringsskinne montert på C-stolper. Både skinne og stolper skal ha stål kvalitet S355JR. Rekkverket har en stolpeavstand på 1,33 meter, en bredde på 0,18 meter og en høyde på 0,75 meter. Rekkverket produseres av Vik Ørsta A/S.

Vik et vegrekkverk er i samsvar med nasjonale krav gitt i vegnormal N101. I henhold til byggevareforordningen 305/2011 har produktet gjennomgått tredjepartskontroll. Produktets ytelser fremgår i produktsertifikatet 1488-CPR-0981/W. Rekkverket tilfredsstiller kravene til styrkeklasse H2 med arbeidsbreddeklasse W3, inntrengningsklasse VI5, skadeklasse A og snøklasse 4.

Med grunnlag i overnevnte gis herved adgang til bruk av Vik et vegrekkverk på offentlig veg i Norge.

Postadresse
Statens vegvesen
Vegdirektoratet
Postboks 1010 Nordre Ål
2605 LILLEHAMMER

Telefon: 22 07 30 00
firmapost@vegvesen.no
Org.nr: 971032081

Kontoradresse
Brynsengfare 6A
0667 OSLO

Fakturaadresse
Statens vegvesen
Fakturamottak DFØ
Postboks 4710 Torgarden
7468 Trondheim

Leverandøren skal levere monteringsbeskrivelse til brukere for å sikre kvalitet av installasjon og fremtidig vedlikehold. Vik et skal monteres i henhold til produsent/leverandørens monteringsbeskrivelse. Vegnormal N101 legges til grunn for valg, bruk, plassering og innfesting av rekkverket og rekkverksender.

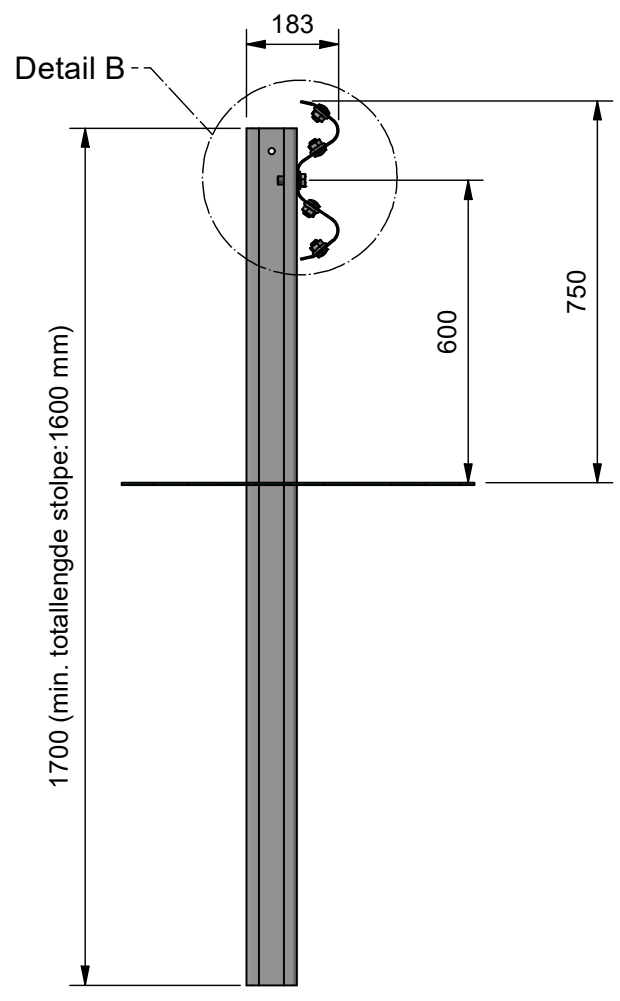
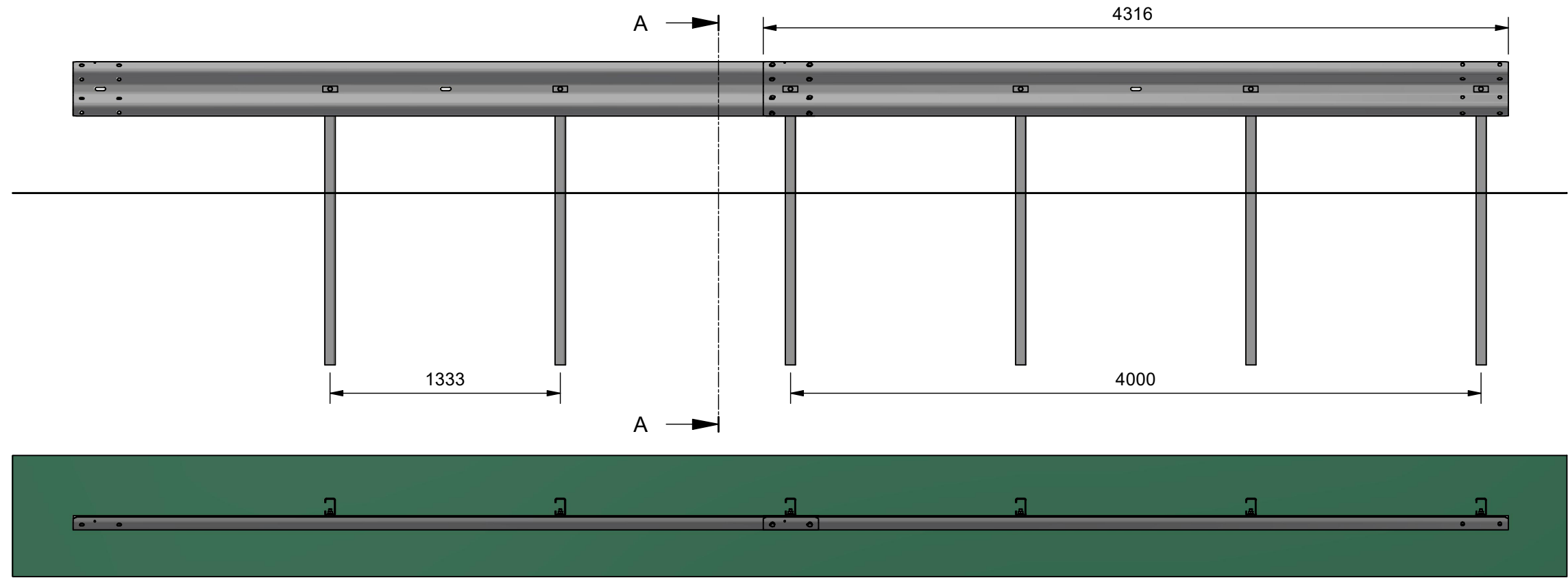
Vegdirektoratet publiserer en rekkverksliste med tilhørende gyldige dokumenter på vegvesen.no. Vegdirektoratet forbeholder seg retten til å endre eller tilbakekalle samsvargodkjenningen. Eventuelle endringer i produktets utforming eller materiale vil ugyldiggjøre denne godkjenningen.

Med hilsen
Sigmund Reinsborg Log

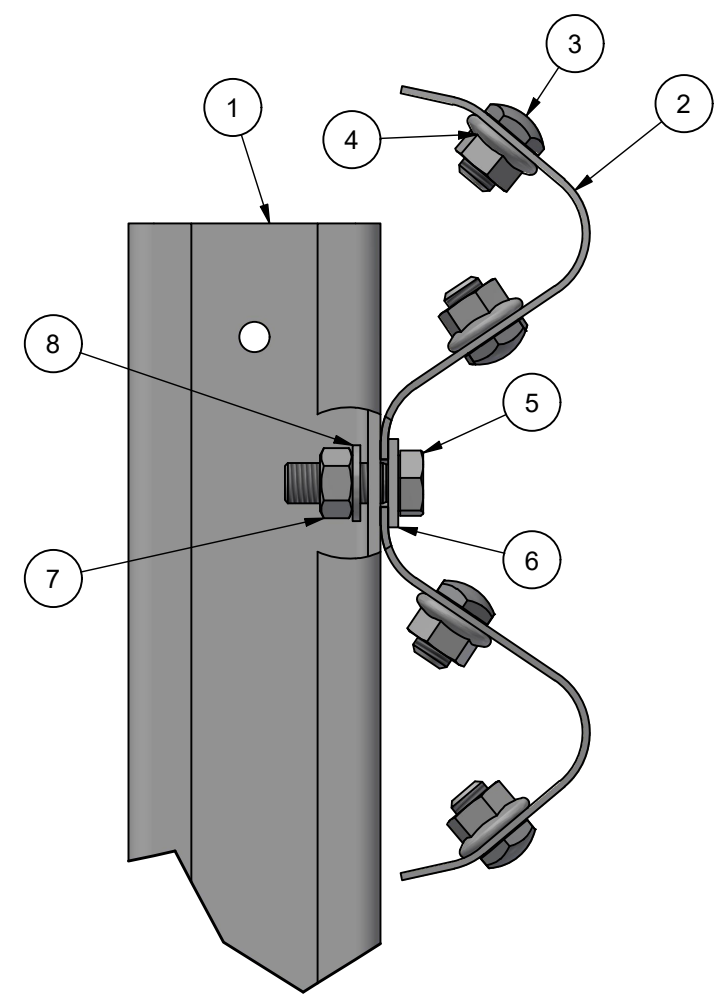
Seksjonssjef

Fredrik Nyberg

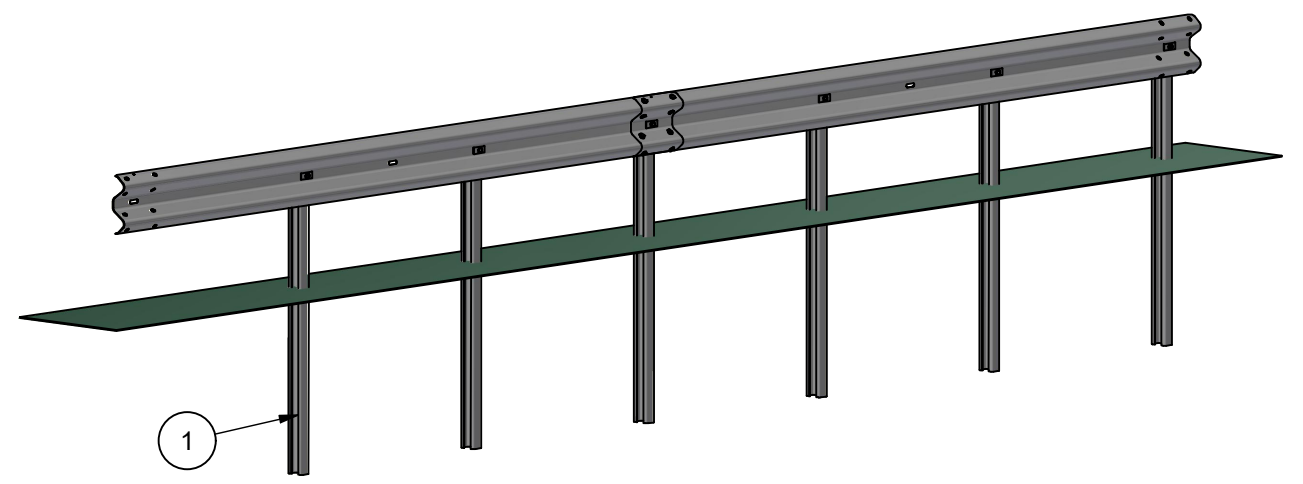
Dokumentet er godkjent elektronisk og har derfor ingen håndskrevne signaturer.



Cross section
A-A (1 : 15)



Detail B (1 : 3)



8	0,75	60642	Skive DIN 125 17/30/3 M16 VFZ	
7	0,75	60643	Mutter DIN 934 8 M16 VFZ	
6	0,75	60993	Skive M16 18/85x35x4 vfz	
5	0,75	933316045	Skrue DIN 933 8.8 M16x45 VFZ	
4	2	692316000	Flensmutter DIN 692 M16 vfz 8.8 Isofit	
3	2	60646	Skjøteskrue M16x25 8.8 vfz	
2	0,25	60088	Skinne 3.0 355 L=4m cc1,33/2m	
1	0,75	60280	Stolpe C100x60x5mm, L=1,70	60280
Pos	Ant./m	Art.nr	Navn	Tegn. nr

Dato		Konstr./Tegnet		Målestokk	
09.03.2023		AL		A3 - 1 : 30	
Beregning		Godkjent		Ark nr.	
5134591		Vik ET		1 / 1	
Henvisning:		Erstatning for		Erstattet av	
C:\Vault Workspace\Designs\03 Trafikk\5134591				Denne tegning er vår eiendom og må ikke, uten vårt samtykke, brukes, kopieres eller mot våre interesser gjøres tilgjengelig for andre.	

VIKØRSTA
5134591

Revisjon