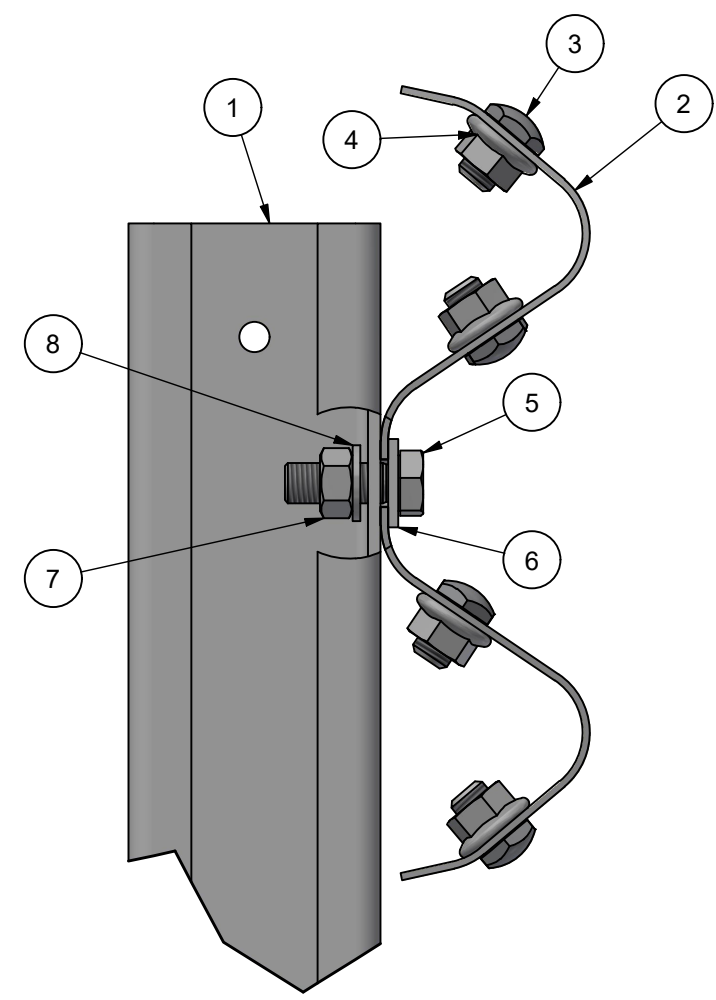
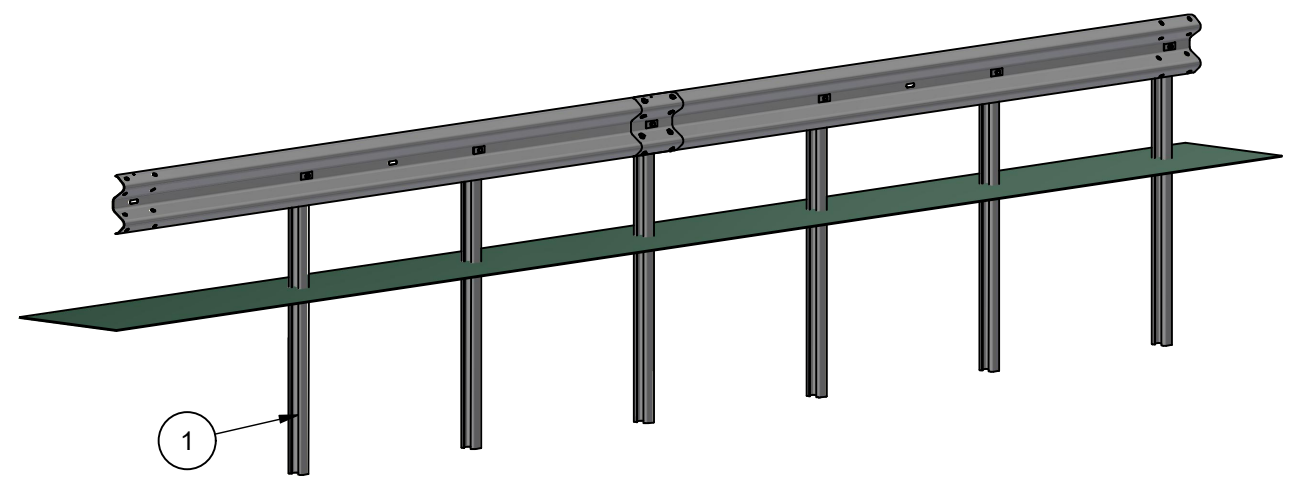


Cross section
A-A (1 : 15)



Detail B (1 : 3)



8	0,75	60642	Skive DIN 125 17/30/3 M16 VFZ	
7	0,75	60643	Mutter DIN 934 8 M16 VFZ	
6	0,75	60993	Skive M16 18/85x35x4 vfz	
5	0,75	933316045	Skrue DIN 933 8.8 M16x45 VFZ	
4	2	692316000	Flensmutter DIN 692 M16 vfz 8.8 Isofit	
3	2	60646	Skjøteskrue M16x25 8.8 vfz	
2	0,25	60088	Skinne 3.0 355 L=4m cc1,33/2m	
1	0,75	60280	Stolpe C100x60x5mm, L=1,70	60280
Pos	Ant./m	Art.nr	Navn	Tegn. nr

Dato		Konstr./Tegnet		Målestokk	
09.03.2023		AL		A3 - 1 : 30	
Beregning		Godkjent		Ark nr.	
5134591		Vik ET		1 / 1	
Henvising:		Erstatning for		Erstattet av	
C:\Vault Workspace\Designs\03 Trafikk\5134591				Denne tegning er vår eiendom og må ikke, uten vårt samtykke, brukes, kopieres eller mot våre interesser gjøres tilgjengelig for andre.	

VIKØRSTA
5134591

Revisjon