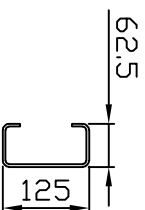
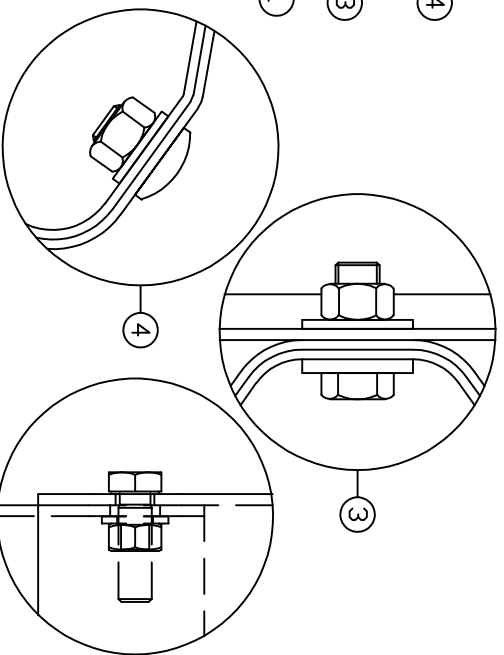
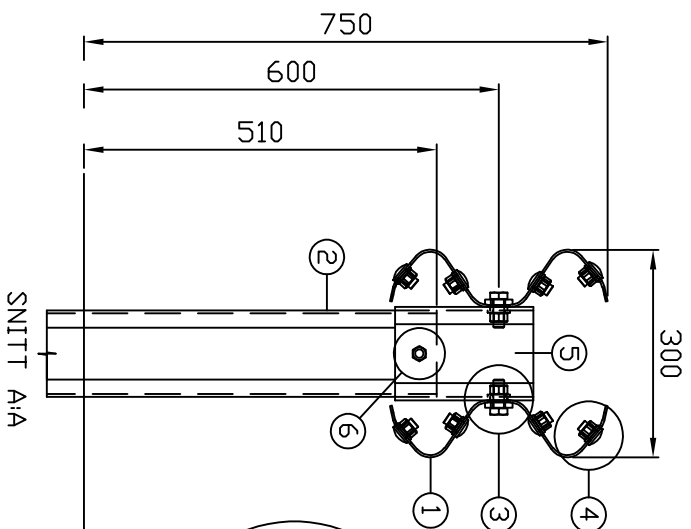
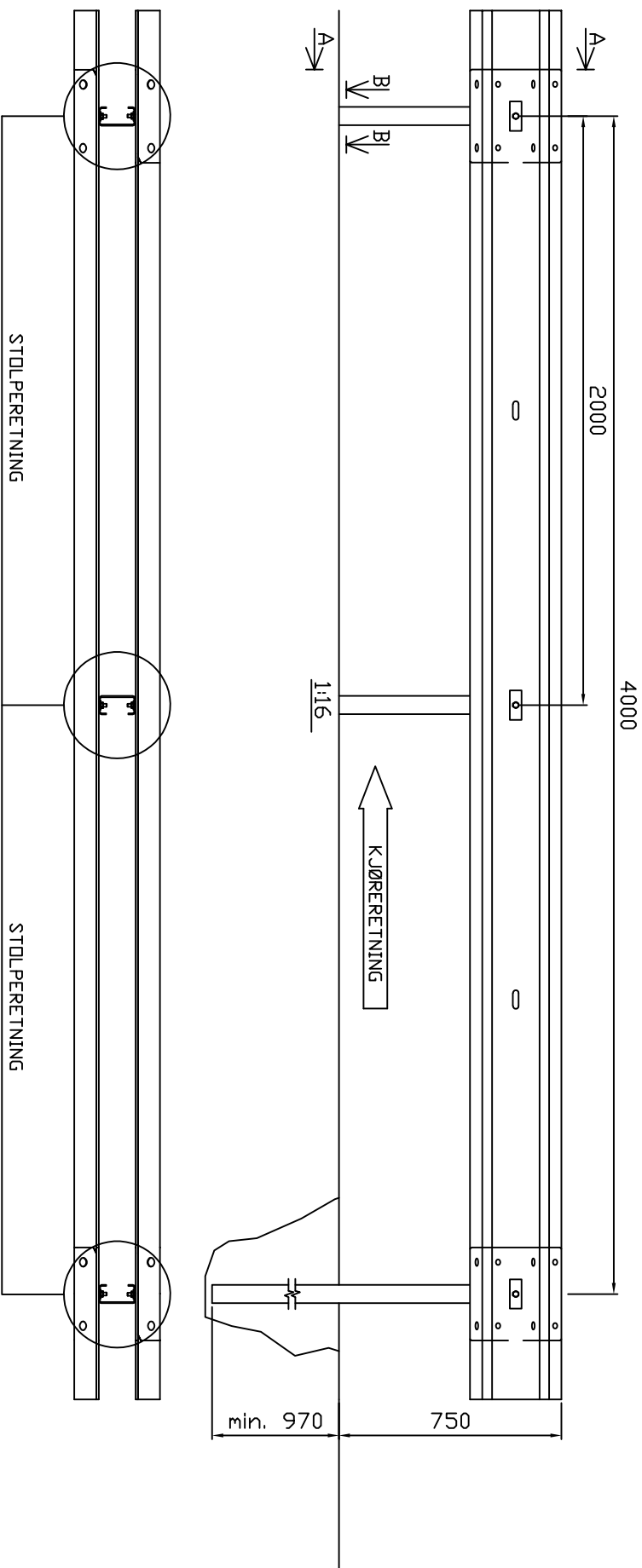


Symbol	Rute	Forandring/forandr. melding nr.	Dato/Sign.
A	B	Angitt stolperetning	8/9-17/JHS.



SNITT B:B

Pos	Ant.	Art. nr.	Materialtype	Kapl.	Vekt	Anm
1		60000	Skinne 310 L=4m cc1m (A-profil)			
2		60270	C-125 stolpe, lengde min. 1480 mm			
3		60614	Festesats M16x40			
4		60639	Sk. skruer M16x25 m/flensmutter			
5		60271	Stolpeopp for C-125 stolpe, l= 200 mm			
6		60703	Festeskrue M10x40			

Dato 8 sep. 2017

Beregning Godkjent

Vik H1 midtrekkverk CC2

A-profil (3 mm) montert på C-125 stolper

c/c 2 meter

Henvising:

konstr./tegn

JHS

Målestokk A3

Materialtype

Kapl.

Vekt

Anm

Erstatning for Erstattet av Vik H1 midtrekkverk CC2 A-profil (3 mm) montert på C-125 stolper c/c 2 meter

**vikørsta**

5134626

Revisjon A

Denne tegning er vår eiendom og må ikke, uten vår samtykke, brukes, kopieres eller midt være interessert gjenstand for andre