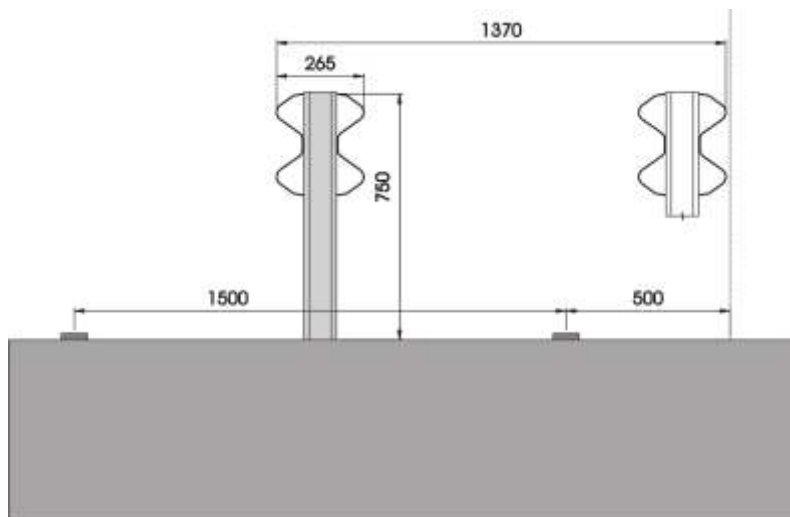


Vik midtdeler



Vik Verk as har utviklet en ny midtdeler som er fullskalatestet, og godkjendt i klasse N2 med skadeklasse A og med en arbeidsbredde på 1,37m



Iht. rekkverksnormalen kan rekkverkets arbeidsbredde dekke inntil 0,5m av kjørefeltet for motsatt rettet trafikk.

Rekkverket består av standard W-profil, sigmastolper og spesial innfestning.

Den spesielle innfestningen må benyttes for at rekkverket skal fungere.

Bruk av standard W-føringskinne og sigmastolpe bidrar til å redusere lagerhold, vedlikeholdkostnader, og føre til at skader etter påkjørsel raskt kan utbedres.

Rekkverket oppnådde ved test en arbeidsbredde på 1,37m og kan derfor monteres på midtdelere med en bredde på 1,5 m.

SKADERISIKO



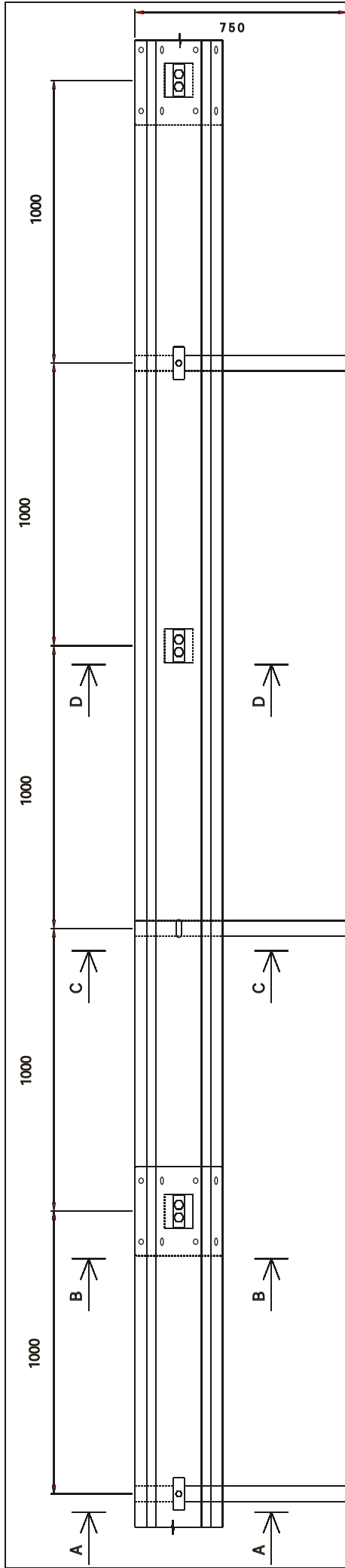
Rekkverket oppnådde en ASI verdi på 0,7 som er under kravene for å bli godkjendt i skadeklasse A, dette er klassen som gir minst sjanse for personskade iht NS-EN 1317

Skaderisikoen som fører og passasjerer utsettes for ved påkjørsel er viktige kriterier ved valg av rekkverk.

Bildene under viser to identiske biler etter utført fullskala tester. Ved påkjøring av rekkverket hadde bilene en hastighet på 100 km/t og en påkjøringsvinkel på 20 grader.



Bilen til venstre viser skader etter påkjørsel på et rekkverk i skadeklasse A og bilen til høyre viser skade etter påkjørsel på et rekkverk i skadeklasse B.



POS.	NR. I PART	AVL. NR.
1	SKINNE 310 3MM	60000
2	SIGMASTOLPE	60200
3	FESTESATS SIGMASTOLPE	60606
	BOLT M10x40	
	SKIVE 115x40x5	
	SKIVE 30x30x3	
	MUTTER M10	
4	UTBLOKKING FOR MIDTREKKVERK	60253
5	FESTESATS UTB. MIDTREKKVERK	60255
	BOLT M16x40	
	SKIVE 115x40x6 (2HULL)	
	MUTTER M16	
6	SKJØTEBOLT	60640
	SKJØTESKRUE M16x25	
	SKIVE 18/30	
	MUTTER M16	

VIK VERK AS
6893 VIK I SOGN

VIK-MIDTDELER
SKINNE 3MM / SIGMASTOLPE

Figning nr.

Rev.

40040

A

Konstr./egnet

LMH

Dato:

04.04.05

Godkjent.

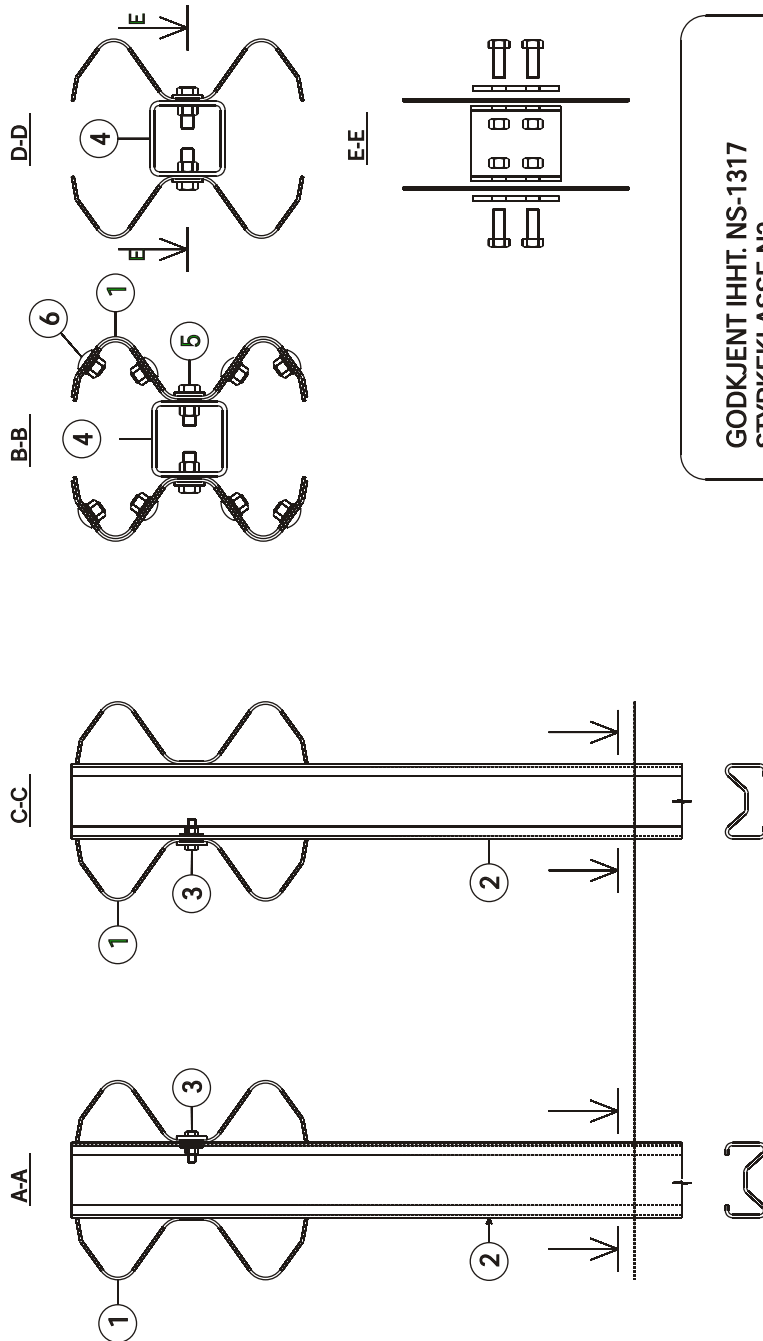
MM I

mm

Målestokk:

1:10

6893 Vik i Sogn
Telf. 57698650
Faks 57698660



GODKJENT IHHT. NS-1317
STYRKEKLASSE N2
SIKKERHETSKLASSE A
CC2 W=5 (1,37M)