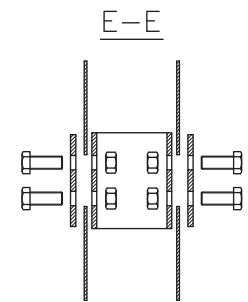
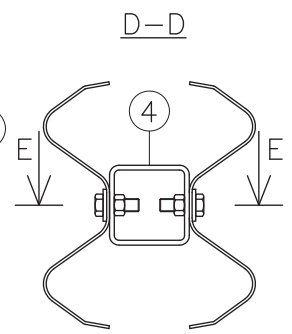
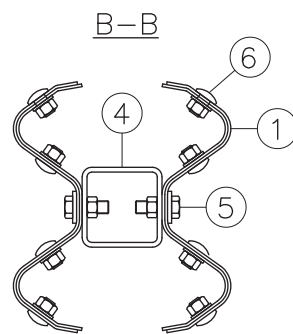
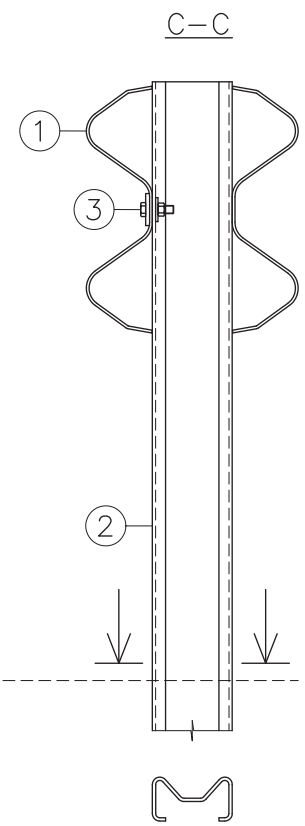
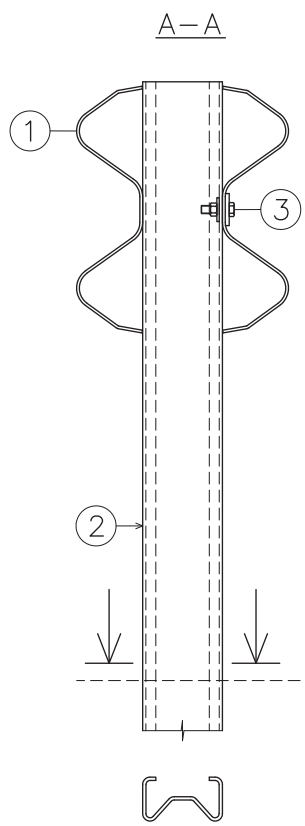
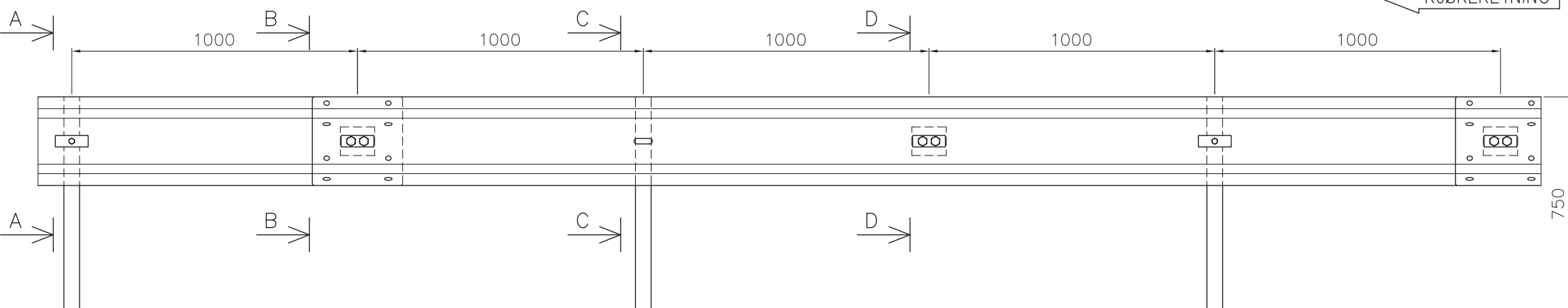



KJØRERETNING ←



VEDLIKEHOLD	
Skade	Tiltak
Skader med sår opptil 1 cm ²	Ingen reparasjon
Riper etter brøyteutstyr etc.	Ingen reparasjon
Ved større skader	Børst rent og spray med kaldsink
OVERFLATE	Alt materiell er varmforsinket i henhold til NS-EN ISO 1461
Godkjent ihht. NS EN 1317	
Styrkeklasse N2	
Sikkerhetsklasse A	
CC 2 meter W=5 (1,37M)	

Pos	Art. nr.	Beskrivelse
1	60000	Skinne 310 3 mm
2	60200	Sigmastolpe
3	60606	Festesats sigmastolpe
		Bolt M10x40
		Skive 115x40x5
		Skive 30x30x3
		Mutter M10
4	60253	Utblokkning for midtrekkverk
5	60255	Festesats utb. midtrekkverk
		Bolt 16x40
		Skive 115x40x6 (2 hull)
		Mutter M16
6	60640	Skjøtebolt
		Skjøteskrue M16x25
		Skive 17/30
		Mutter M16
Dato	13.12.10	Målestokk
Tegnet	JHS	A4 1:10
Vik midtdeler skinne 3 mm sigmastolper		
		www.vikorsta.no