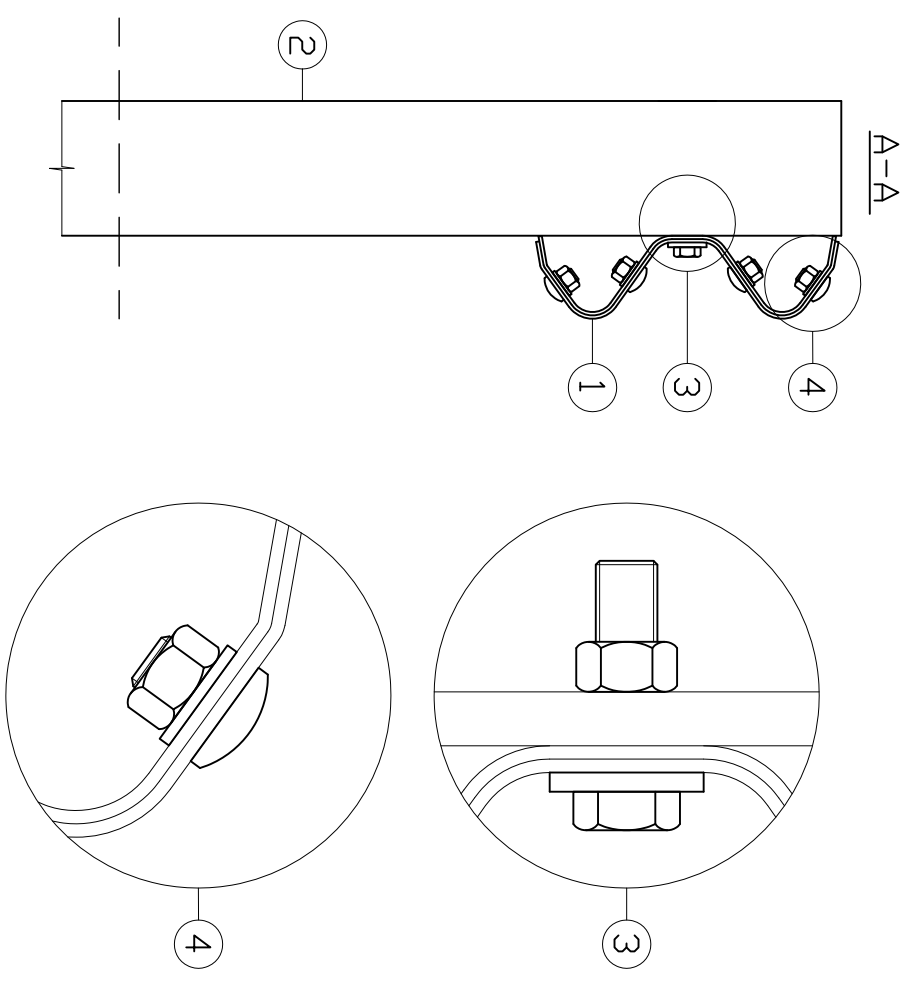
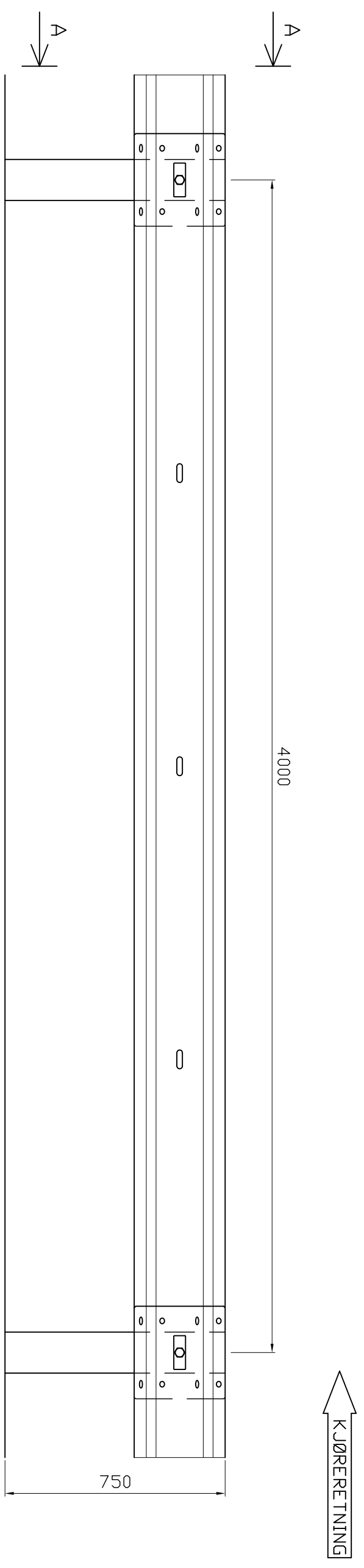


Symbol	Rute	Forandring/forandr. melding nr.	Dato/Sign.

Varmforsikning EN ISO 1461/ HB267/HB026, tabell 85.342-1:	
Pos. 1	
Gjennomsnittlig beleggykkelse	85 µm
Mfn. beleggykkelse (lokalt)	70 µm



Godkjent iht. NS EN 1317
Slyrklasse N2
Sikkerhetsklasse A
CC 4 meter W=7 (2.3M)

4	60639	Skjøtebolt (M16x25)			
3	60604	Festesats plaststolpe (M16x60)			
2	60244	Plaststolpe Ø140x14, L= 1950mm			
1	60000	Stålskinne, A-profil 4 meter, c/c 1m			
Pos	Ant.	Art. nr.	Navn, materialtype	Kapl.	Vekt
Dato	7 feb. 2014	Konstr./Tegnet	JHS	Målestokk	A3
Beregning		Godkjent			

VIK P-CC4M
Stålskinne type A-profil
montert på Sigmastolper, cc 4 meter



Hennvisning: eksistene av/maskefr 13.08.12\jerner\mekon\kontr\av std. tegning\sys\stemtegn\tegn\vik p-cc4m.dwg

Erstatting for Erstattet av

Denne tegning er vår eiendom og må ikke uten vårt samtykke brukes, kopieres eller noen andre interesser gøres tilgjengelig for andre.