



## Statens vegvesen

Vik Ørsta AS  
Postboks 193  
6151 ØRSTA

John Harald Systad

Behandlende enhet:  
Vegdirektoratet

Saksbehandler/telefon:  
Matteo Stefano Pezzucchi /  
41018879

Vår referanse:  
20/7023-19

Deres referanse:

Vår dato:  
04.03.2020

### Godkjenning av overgangsrekkverk mellom Vik SVV2 brurekkverk og Vik-CC2 / Vik-CC4 vegrekkverk

Det vises til søknad fra Vik Ørsta AS vedrørende godkjenning av overgangsrekkverk mellom Vik SVV2 brurekkverk og Vik-CC2 / Vik-CC4 vegrekkverk med journalnummer 20/7023 datert 07.02.20.

Søknaden inneholder:

- Henvisning til testrapport nummer RV-2017-04 ver. 1 datert 19.12.17. Datasimulering, TB11 og TB32 test, av overgangsrekkverk mellom brurekkverkstype SVS-Bru2 og standard N2- vegrekkverk.
- Tegning nummer 5136902 (del 1 og 2) datert 03.2.20 av overgangsrekkverk.

Rapportene er gjennomgått og kontrollert i henhold til prEN1317-4.

Vik SVV2 består av en føringssskinne i stål med bakskinne og utblokkingsbøyle montert på H-stolper. Brurekkverket er godkjent i styrkeklasse H2 med arbeidsbreddeklasse W1 og deformasjonsbredde 0,3 meter.

Vik-CC2 / Vik-CC4 består av en føringssskinne montert på sigmastolper med en stolpeavstand på 2,0 eller 4,0 meter. Vik-CC2 er godkjent i styrkeklasse N2 med arbeidsbreddeklasse W4 og deformasjonsbredde på 0,9 meter. Vik-CC4 er godkjent i styrkeklasse N2 med arbeidsbreddeklasse W5 og deformasjonsbredde på 1,5 meter.

Overgangen har en lengde på 14 meter. For å ivareta overgangsrekkverkets funksjon forlenges brurekkverkets bakskinne i overgangssonen og M12 8.8 bolter benyttes for å feste de siste to sigmastolper til bakskinna. Se vedlagt tegning for mer detaljer.

Postadresse  
Statens vegvesen  
Vegdirektoratet  
Postboks 1010 Nordre Ål  
2605 LILLEHAMMER

Telefon: 22 07 30 00  
Org.nr: 971032081

Kontoradresse  
Brynsengfare 6A  
0667 OSLO

Fakturaadresse  
Statens vegvesen  
Regnskap  
Postboks 702  
9815 Vadsø

På grunnlag av testresultatene gis det herved godkjenning til overgangsrekkeverk mellom Vik SVV2 brurekkeverk og Vik-CC2 / Vik CC4 vegrekkeverk i henhold til tegning 5136902.

Leverandøren skal levere montasjemanualen til brukere for å sikre kvalitet av installasjon og fremtidig vedlikehold. Overgangsrekkeverket skal monteres i henhold til produsent/leverandørens installasjonsbeskrivelse. Håndbok N101 legges til grunn for valg, bruk og plassering av rekkeverket og overganger.

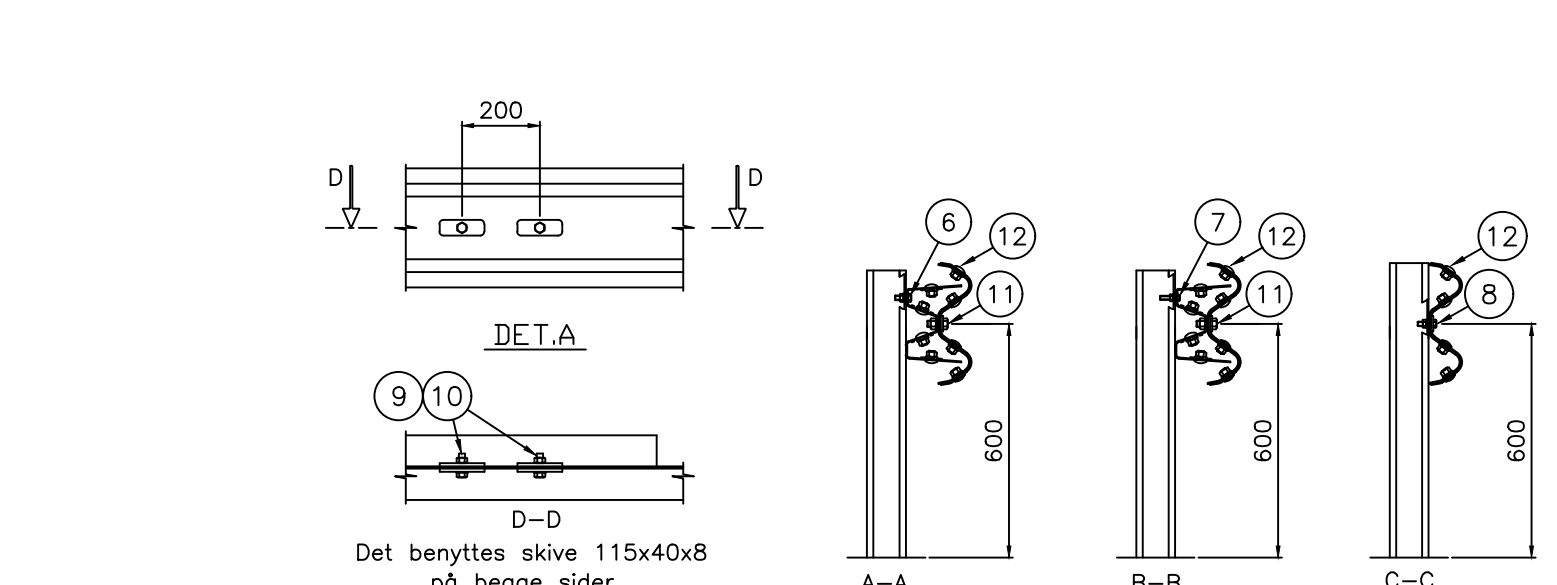
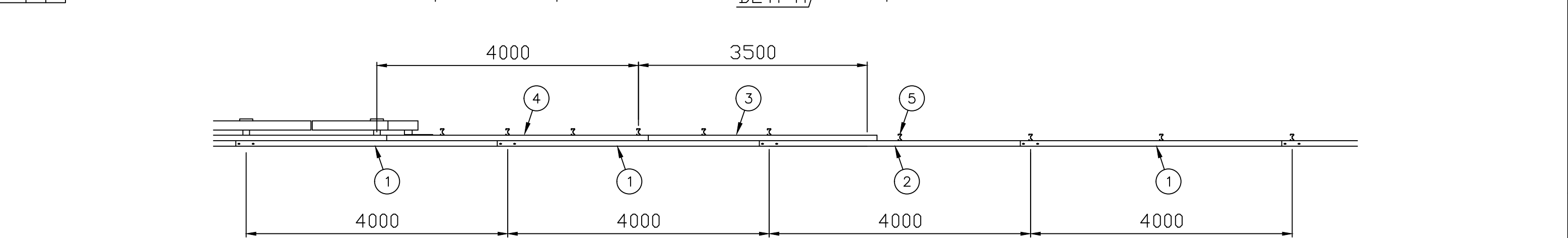
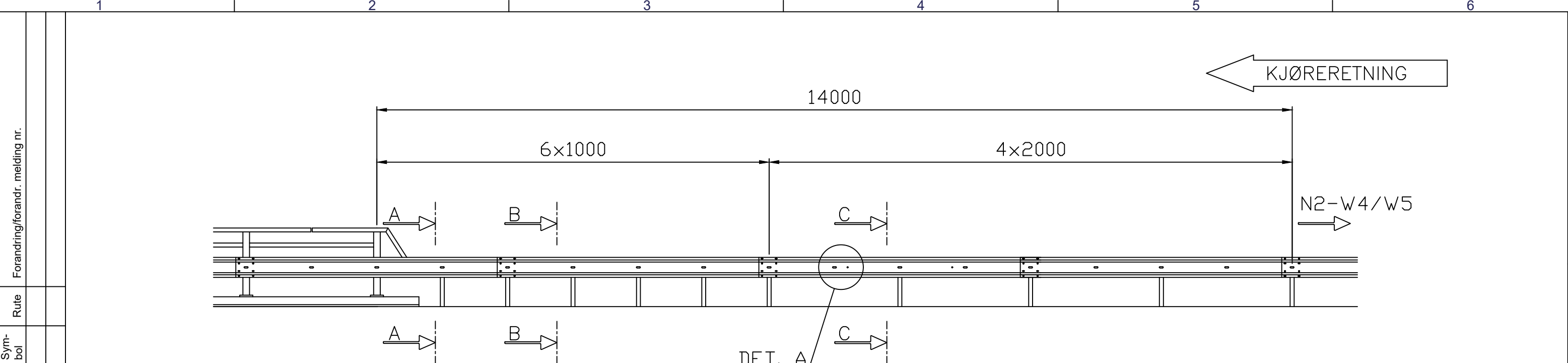
Vegdirektoratet publiserer en rekkeverksliste med tilhørende gyldige dokumenter på vegvesen.no. Vegdirektoratet forbeholder seg retten til å endre eller tilbakekalle samsvargodkjenningen. Eventuelle endringer i produktets utforming eller materiale vil ugyldiggjøre denne godkjenningen.

Med hilsen

Sigmund Reinsborg Log  
seksjonssjef

Matteo Pezzucchi

*Dokumentet er godkjent elektronisk og har derfor ingen håndskrevne signaturer.*

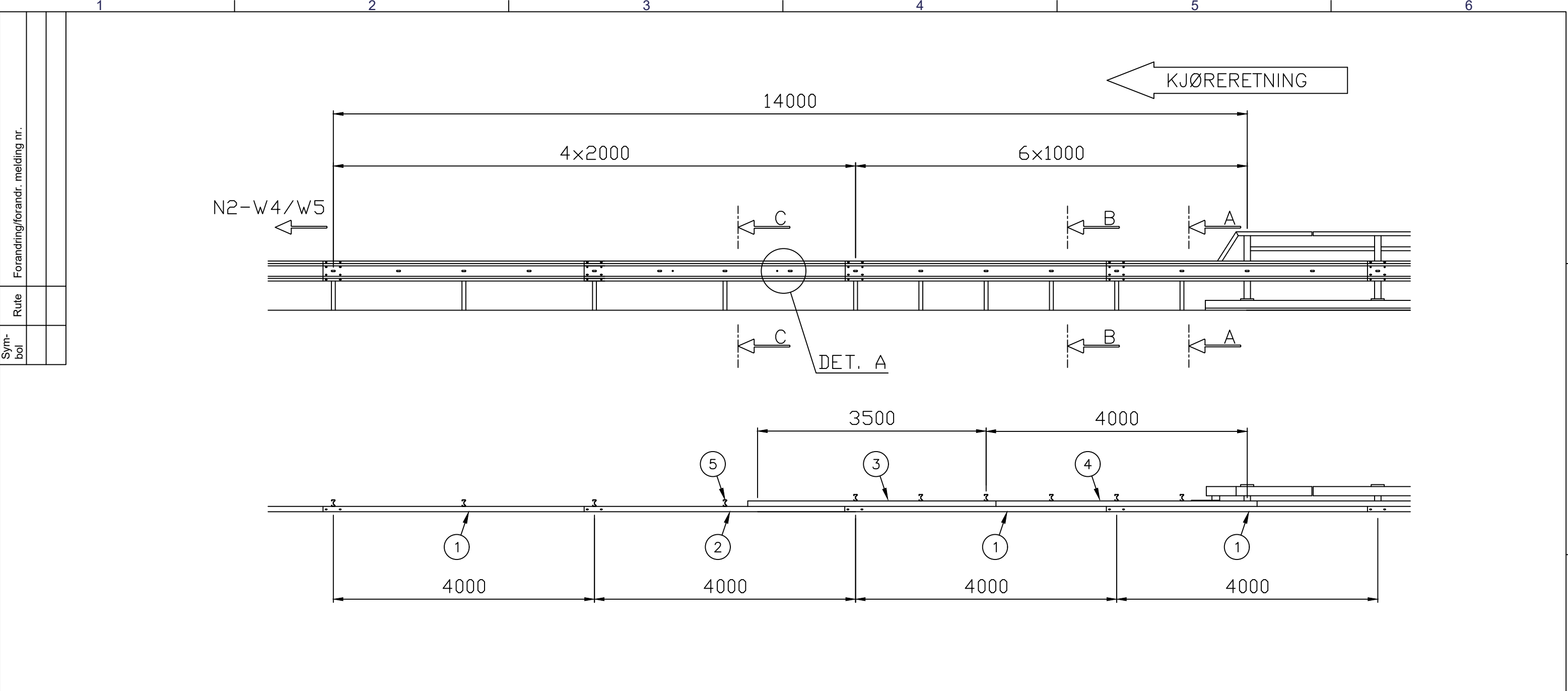


12	48	60639	Sk.skrue M16x25 m/flensmutter			
11	6	60614	Festesats M16x40 8.8 kpl.			
10	4	60990	Skive M16 4-KT 18/115x40x8			
9	2	60806	Festeskrue M16x40 8.8 vfz. kpl.			
8	4	60607	Festesats Sigmastolpe M10x45 4.6 kpl.			
7	4	60615	Festesats Bakskinne-Sigma M10 4.6 kpl.			
6	2	60618	Festesats Bakskinne-Sigma M12 8.8 kpl			
5	10	60200	Sigmastolpe L=1.95m Ø18			
4	1	62553	Bakskinne L=4m for håndlist univ.			
3	1	62552	Baksinne 3.5m univ.			
2	1	60008-U	Skinne 310, m/ekstra hol for overg. univ.			
1	3	60000	Skinne 310. L=4m c/c1m			

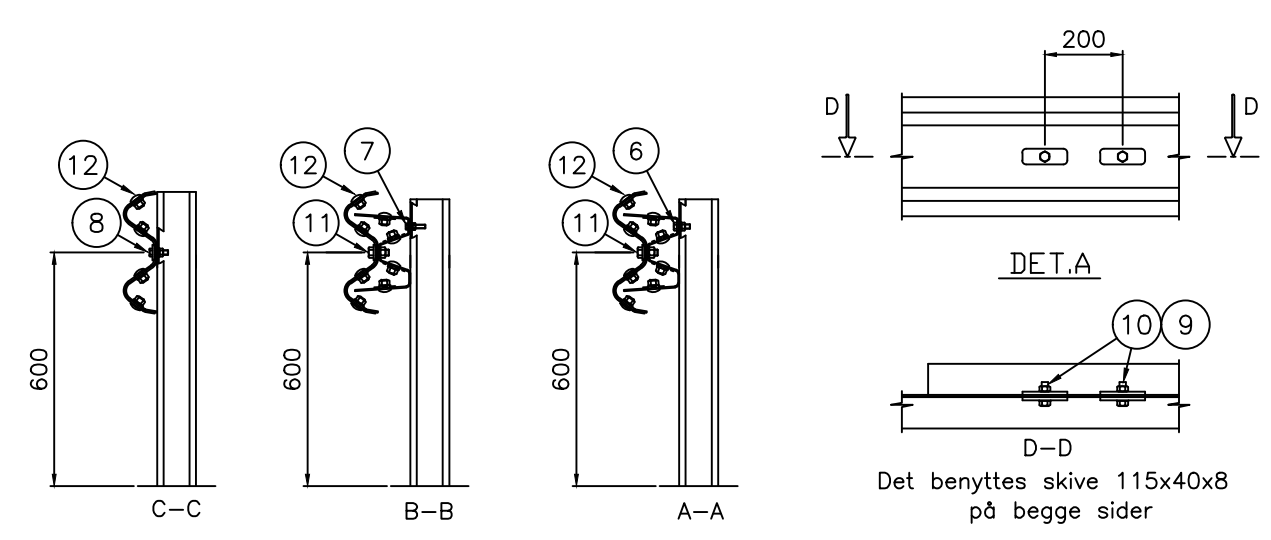
Pos	Ant.	Art. nr.	Materialtype	Kapl.	Vekt	Anm
Dato		Konstr./Tegnet		Målestokk		
03.02.2020		AK		A3		
Beregning		Godkjent				
Overgangsrekkverk Univ. N2-W4/W5 til Vik-SVV2 kpl. ( N2/W4/W5 til H2/W1)				Revisjon		
Henvising:				Erstattet av		Denne tegning er vår eiendom og må ikke, uten vårt samtykke, brukes, kopieres eller mot våre interesser gjøres tilgjengelig for andre.
Erstatning for				Erstattet av		-



5136902-1



Forandring/forandr. melding nr.	
Rute	
Sym-bol	



12	48	60639	Sk.skrue M16x25 m/flensmutter			
11	6	60614	Festesats M16x40 8.8 kpl.			
10	4	60990	Skive M16 4-KT 18/115x40x8			
9	2	60806	Festeskrue M16x40 8.8 vfz. kpl.			
8	4	60607	Festesats Sigmastolpe M10x45 4.6 kpl.			
7	4	60615	Festesats Bakskinne-Sigma M10 4.6 kpl.			
6	2	60618	Festesats Bakskinne-Sigma M12 8.8 kpl			
5	10	60200	Sigmastolpe L=1.95m Ø18			
4	1	62553	Bakskinne L=4m for håndlist univ.			
3	1	62552	Baksinne 3.5m univ.			
2	1	60008-U	Skinne 310, m/ekstra hol for overg. univ.			
1	3	60000	Skinne 310. L=4m c/c1m			
Pos	Ant.	Art. nr.	Materialtype	Kapl.	Vekt	Anm

Dato	03.02.2020	Konstr./Tegnet	AK	Målestokk	A3
Beregning		Godkjent			

Overgangsrekkverk Univ.  
 Vik-SVV2 til N2-W4/W5 kpl.  
 ( H2/W1 til N2/W4/W5)

**VIKØRSTA**

**5136902-2**

Revisjon  
-

Henvising: Erstatning for Erstattet av Denne tegning er vår eiendom og må ikke, uten vårt samtykke, brukes, kopieres eller mot våre interesser gjøres tilgjengelig for andre.