



Statens vegvesen

Vik Ørsta AS
Postboks 193
6151 ØRSTA

John Harald Systad

Behandlende enhet:
Vegdirektoratet

Saksbehandler/telefon:
Matteo Stefano Pezzucchi /
41018879

Vår referanse:
20/7023-18

Deres referanse:

Vår dato:
04.03.2020

Godkjenning av overgangsrekkverk mellom Vik SVV2 brurekkverk og Vik-VEG-H2 vegrekkverk

Det vises til søknad fra Vik Ørsta AS vedrørende godkjenning av overgangsrekkverk mellom Vik SVV2 brurekkverk og Vik-VEG-H2 vegrekkverk med journalnummer 20/7023 datert 07.02.20.

Søknaden inneholder:

- Henvisning til testrapport nummer RV-2017-04 ver. 1 datert 19.12.17 av overgangsrekkverk mellom brurekkverkstype SVS-Bru2 og standard H2-vegrekkverk.
- Tegning nummer 5136802 (del 1 og 2) datert 27.01.20 av overgangsrekkverk.

Rapportene er gjennomgått og kontrollert i henhold til prEN1317-4.

Vik SVV2 består av en føringsskinne i stål med bakskinne og utblokkingsbøyle montert på H-stolper. Brurekkverket er godkjent i styrkeklasse H2 med arbeidsbreddeklasse W1 og deformasjonsbredde 0,3 meter.

Vik-VEG-H2 består også av en føringsskinne i stål med bakskinne som monteres på sigmastolper. Vik-VEG-H2 har en stolpeavstand på 1,0 meter. Rekkverket er godkjent i styrkeklasse H2 med arbeidsbreddeklasse W4 og deformasjonsbredde på 1,1 meter.

Overgangen til vegrekkverket har en minimumslengde på 8 meter. For å ivareta overgangsrekkverkets funksjon forlenges brurekkverkets bakskinne i overgangssonen og benyttes M12 8.8 bolter mellom stolper og vegrekkverkets bakskinne. Se vedlagt tegning for mer detaljer.

På grunnlag av testresultatene gis det herved godkjenning til overgangsrekkverk mellom Vik SVV2 brurekkverk og Vik-VEG-H2 vegrekkverk i henhold til tegning 5136802.

Postadresse
Statens vegvesen
Vegdirektoratet
Postboks 1010 Nordre Ål
2605 LILLEHAMMER

Telefon: 22 07 30 00

Org.nr: 971032081

Kontoradresse
Brynsengfare 6A
0667 OSLO

Fakturaadresse
Statens vegvesen
Regnskap
Postboks 702
9815 Vadsø

Leverandøren skal levere montasjemanualen til brukere for å sikre kvalitet av installasjon og fremtidig vedlikehold. Overgangsrekkverket skal monteres i henhold til produsent/leverandørens installasjonsbeskrivelse. Håndbok N101 legges til grunn for valg, bruk og plassering av rekkverket og overganger.

Vegdirektoratet publiserer en rekkverksliste med tilhørende gyldige dokumenter på vegvesen.no. Vegdirektoratet forbeholder seg retten til å endre eller tilbakekalle samsvargodkjenningen. Eventuelle endringer i produktets utforming eller materiale vil ugyldiggjøre denne godkjenningen.

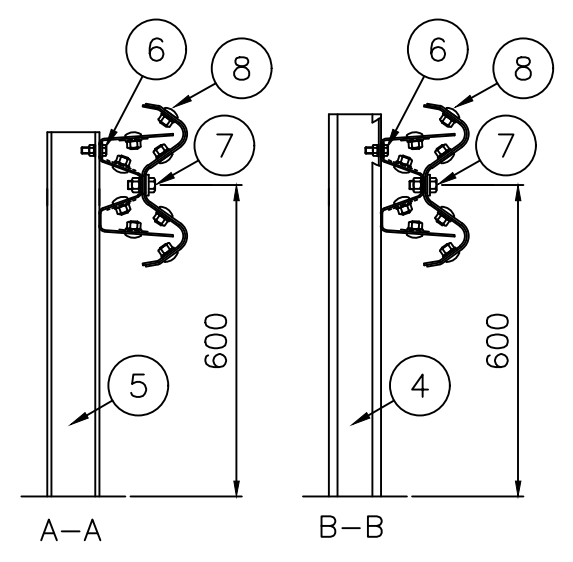
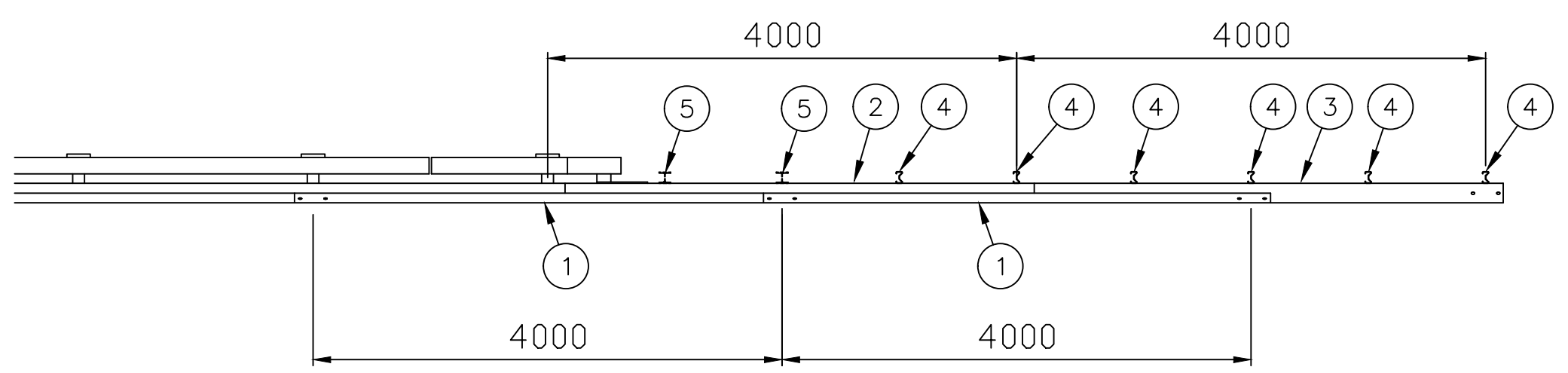
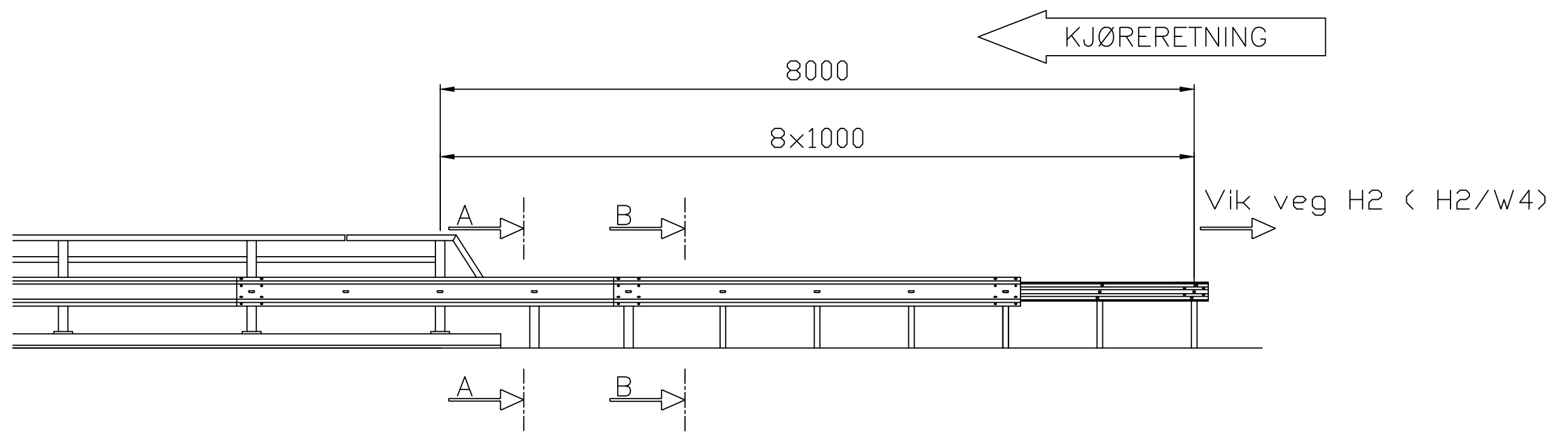
Med hilsen

Sigmund Reinsborg Log
seksjonssjef

Matteo Pezzucchi

Dokumentet er godkjent elektronisk og har derfor ingen håndskrevne signaturer.

Dato/Sign.	
Forandring/forandr. melding nr.	
Rute	
Sym-bol	



8	32	60639	Sk.skruer M16x25 m/flensmutter			
7	6	60614	Festesats M16x40 8.8 kpl.			
6	8	60618	Festesats Baksk.-HEA/Sigma M12 8.8 kpl			
5	2	60248	HEA100 stolpe L=1700 for overgang			
4	6	60200	Sigmastolpe L=1.95m Ø18			
3	2	62542	Bakskinne L=4m CC1m			
2	1	62553	Bakskinne L=4m for håndlist univ.			
1	5	60000	Skinne 310. L=4m c/c1m			
Pos	Ant.	Art. nr.	Materialtype	Kapl.	Vekt	Anm

Dato	27.01.2020	Konstr./Tegnet	AK	Målestokk	A3
Beregning		Godkjent			

Overgangsrekkverk Univ.
 Vik Veg-H2 til Vik-SVV2 kpl.
 (H2/W4 til H2/W1)

VIKørsta

5136802-1

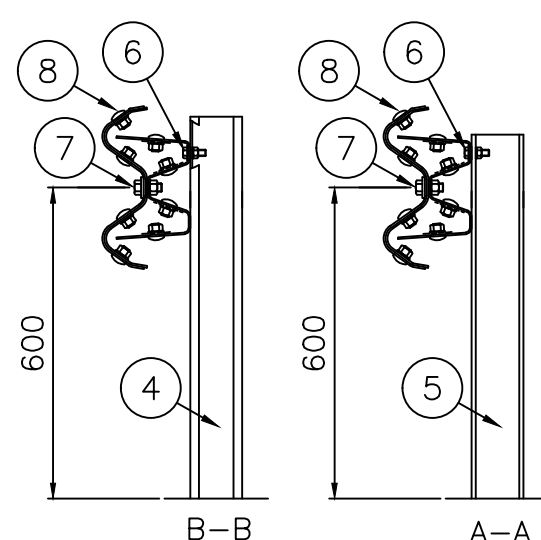
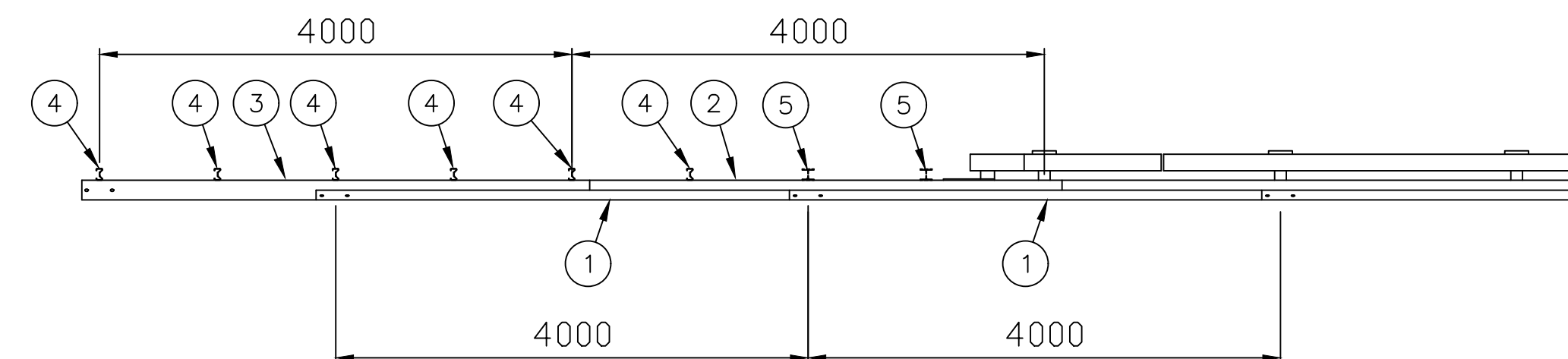
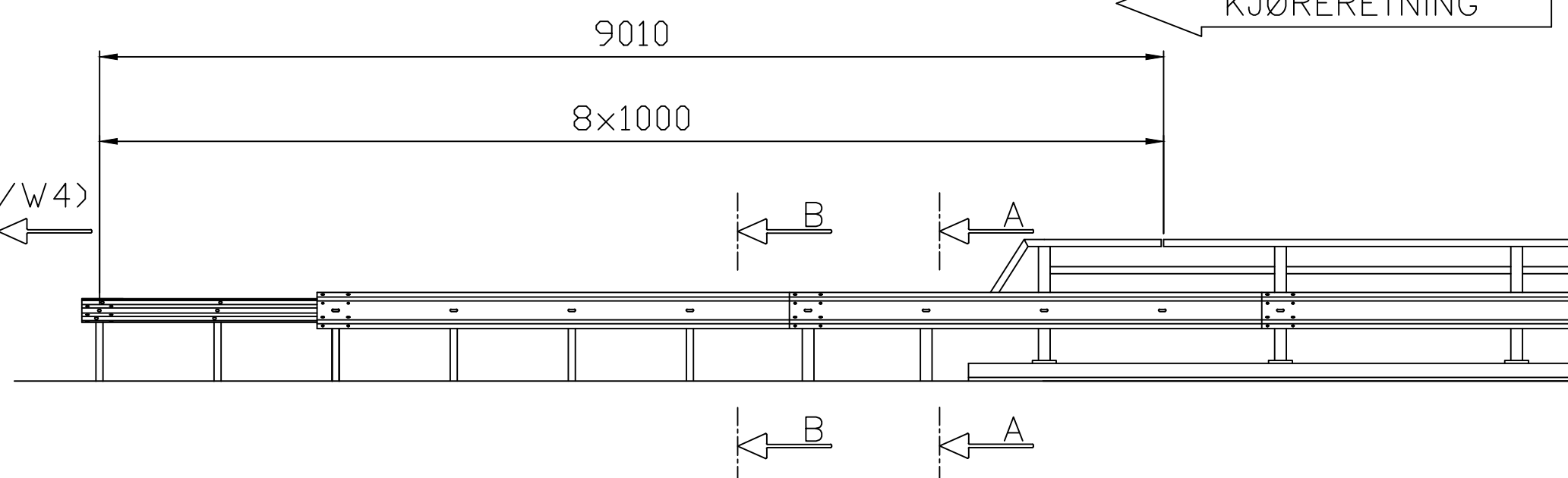
Revisjon
-

Henvising: Erstattning for Erstattet av Denne tegning er vår eiendom og må ikke, uten vårt samtykke, brukes, kopieres eller mot våre interesser gjøres tilgjengelig for andre.

Dato/Sign.	
Forandring/forandr. melding nr.	
Rute	
Sym-bol	

Vik veg H2 (H2/W4)

KJØRERETNING



8	32	60639	Sk.skrue M16x25 m/flensmutter			
7	6	60614	Festesats M16x40 8.8 kpl.			
6	8	60618	Festesats Baksk.-HEA/Sigma M12 8.8 kpl			
5	2	60248	HEA100 stolpe L=1700 for overgang			
4	6	60200	Sigmastolpe L=1.95m Ø18			
3	2	62542	Bakskinne L=4m CC1m			
2	1	62553	Bakskinne L=4m for håndlist univ.			
1	5	60000	Skinne 310. L=4m c/c1m			
Pos	Ant.	Art. nr.	Materialtype	Kapl.	Vekt	Anm

Dato	27.01.2020	Konstr./Tegnet	AK	Målestokk	A3
Beregning		Godkjent			

Overgangsrekkverk Univ.
 Vik-SV2 til Vik veg-H2 kpl.
 (H2/W1 til H2/W4)

VIKørsta

5136802-2

Revisjon
-

Henvising: Erstatning for Erstattet av Denne tegning er vår eiendom og må ikke, uten vårt samtykke, brukes, kopieres eller mot våre interesser gjøres tilgjengelig for andre.