



## Statens vegvesen

Vik Ørsta AS  
Postboks 193  
6151 ØRSTA

John Harald Systad

Behandlende enhet:  
Vegdirektoratet

Saksbehandler/telefon:  
Matteo Stefano Pezzucchi /  
41018879

Vår referanse:  
20/7023-27

Deres referanse:

Vår dato:  
16.04.2020

### Godkjenning av overgangsrekkverk mellom Vik-CC2 / Vik-CC4 vegrekkverk og Vik Veg H2 vegrekkverk

Det vises til søknad fra Vik Ørsta AS vedrørende godkjenning av overgangsrekkverk mellom Vik-CC2 / Vik-CC4 vegrekkverk og Vik-VEG-H2 med journalnummer 20/7023 datert 07.02.20.

Søknaden inneholder:

- Henvisning til testrapport nummer RV-2017-04 ver. 1 datert 19.12.17. Datasimulering, TB11 og TB32 test, av overgangsrekkverk mellom brurekkverkstype SVS-Bru2 og standard H2-N2- vegrekkverk.
- Tegning nummer 5136901 (del 1 og 2) datert 03.02.20 av overgangsrekkverk.

Rapportene er gjennomgått og kontrollert i henhold til prEN1317-4.

Vik-CC2 / Vik-CC4 består av en føringssskinne montert på sigmastolper med en stolpeavstand på 2,0 eller 4,0 meter. Vik-CC2 er godkjent i styrkeklasse N2 med arbeidsbreddeklasse W4 og deformasjonsbredde på 0,9 meter. Vik-CC4 er godkjent i styrkeklasse N2 med arbeidsbreddeklasse W5 og deformasjonsbredde på 1,5 meter.

Vik-VEG-H2 består også av en føringssskinne i stål med bakskinne som monteres på sigmastolper. Vik-VEG-H2 har en stolpeavstand på 1,0 meter. Rekkverket er godkjent i styrkeklasse H2 med arbeidsbreddeklasse W4 og deformasjonsbredde på 1,1 meter.

På grunnlag av testresultatene gis det herved godkjenning til overgangsrekkverk mellom Vik-CC2 / Vik-CC4 vegrekkverk og Vik-VEG-H2 i henhold til tegning 5136901.

Leverandøren skal levere montasjemanualen til brukere for å sikre kvalitet av installasjon og fremtidig vedlikehold. Overgangsrekkverket skal monteres i henhold til produsent/

Postadresse  
Statens vegvesen  
Vegdirektoratet  
Postboks 1010 Nordre Ål  
2605 LILLEHAMMER

Telefon: 22 07 30 00  
firmapost@vegvesen.no  
Org.nr: 971032081

Kontoradresse  
Brynsengfare 6A  
0667 OSLO

Fakturaadresse  
Statens vegvesen  
Regnskap  
Postboks 702  
9815 Vadsø

leverandørens installasjonsbeskrivelse. Håndbok N101 legges til grunn for valg, bruk og plassering av rekkverket og overganger.

Vegdirektoratet publiserer en rekkverksliste med tilhørende gyldige dokumenter på vegvesen.no. Vegdirektoratet forbeholder seg retten til å endre eller tilbakekalle samsvargodkjenningen. Eventuelle endringer i produktets utforming eller materiale vil ugyldiggjøre denne godkjenningen.

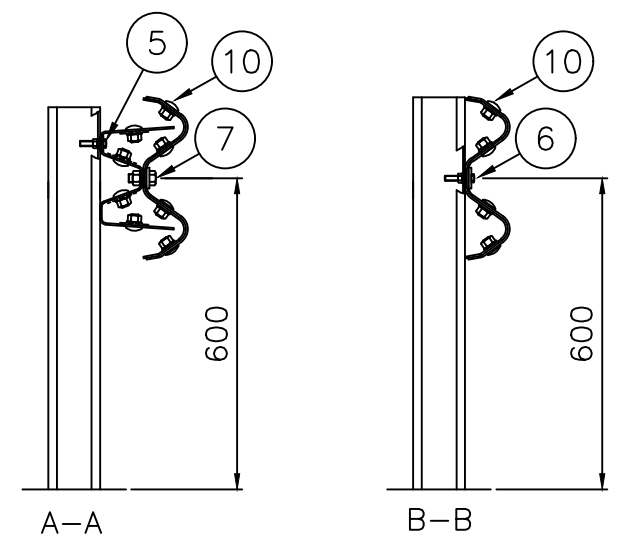
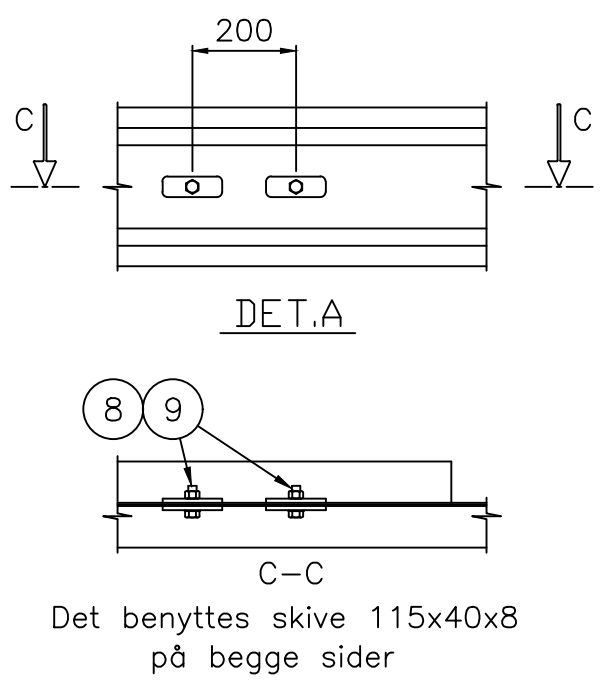
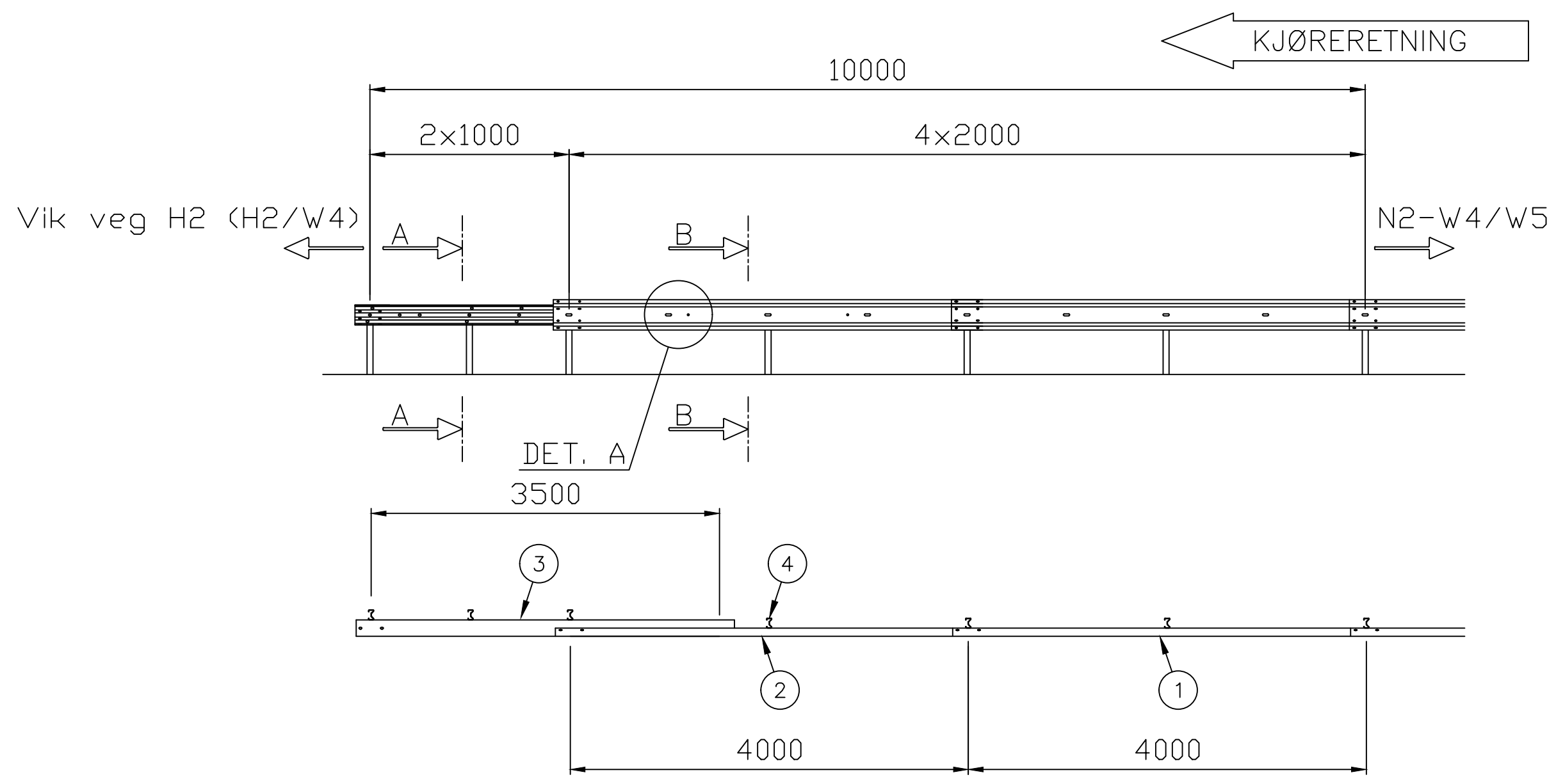
Med hilsen

Sigmund Reinsborg Log  
seksjonssjef

Matteo Pezzucchi

*Dokumentet er godkjent elektronisk og har derfor ingen håndskrevne signaturer.*

Forandring/forandr. melding nr.	
Rute	
Sym-bol	



10	24	60639	Sk.skrue M16x25 m/flensmutter			
9	3	60614	Festesats M16x40 8.8 kpl.			
8	4	60990	Skive M16 4-KT 18/115x40x8			
7	2	60806	Festeskrue M16x40 8.8 vfz. kpl.			
6	4	60607	Festesats Sigmastolpe M10x45 4.6 kpl.			
5	3	60615	Festesats Bakskinne-Sigma M10 4.6 kpl			
4	7	60200	Sigmastolpe L=1.95m Ø18			
3	1	62552	Baksinne 3.5m univ.			
2	1	60008-U	Skinne 310, m/ekstra hol for overg. univ.			
1	1	60000	Skinne 310. L=4m c/c1m			
Pos	Ant.	Art. nr.	Materialtype	Kapl.	Vekt	Anm

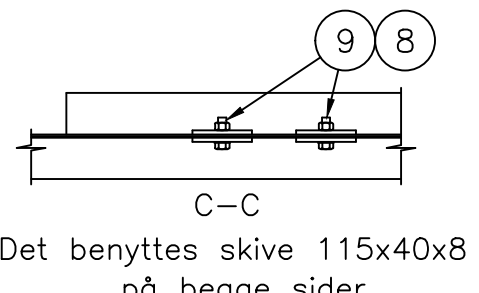
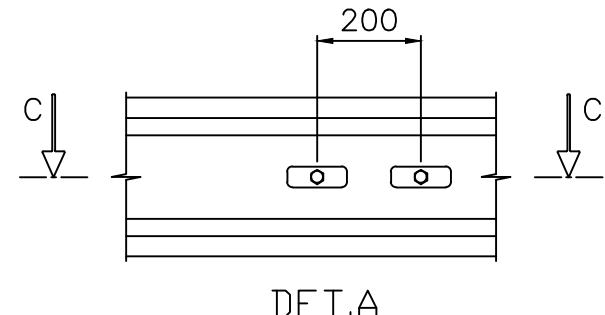
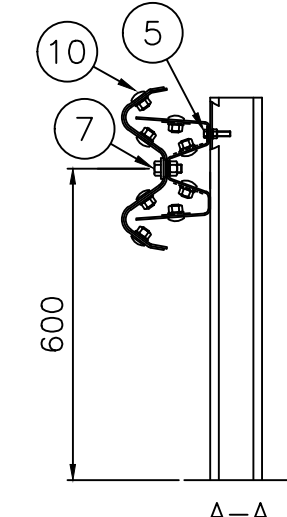
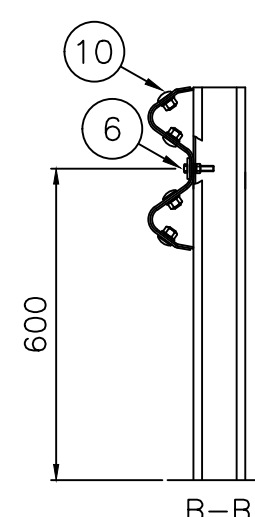
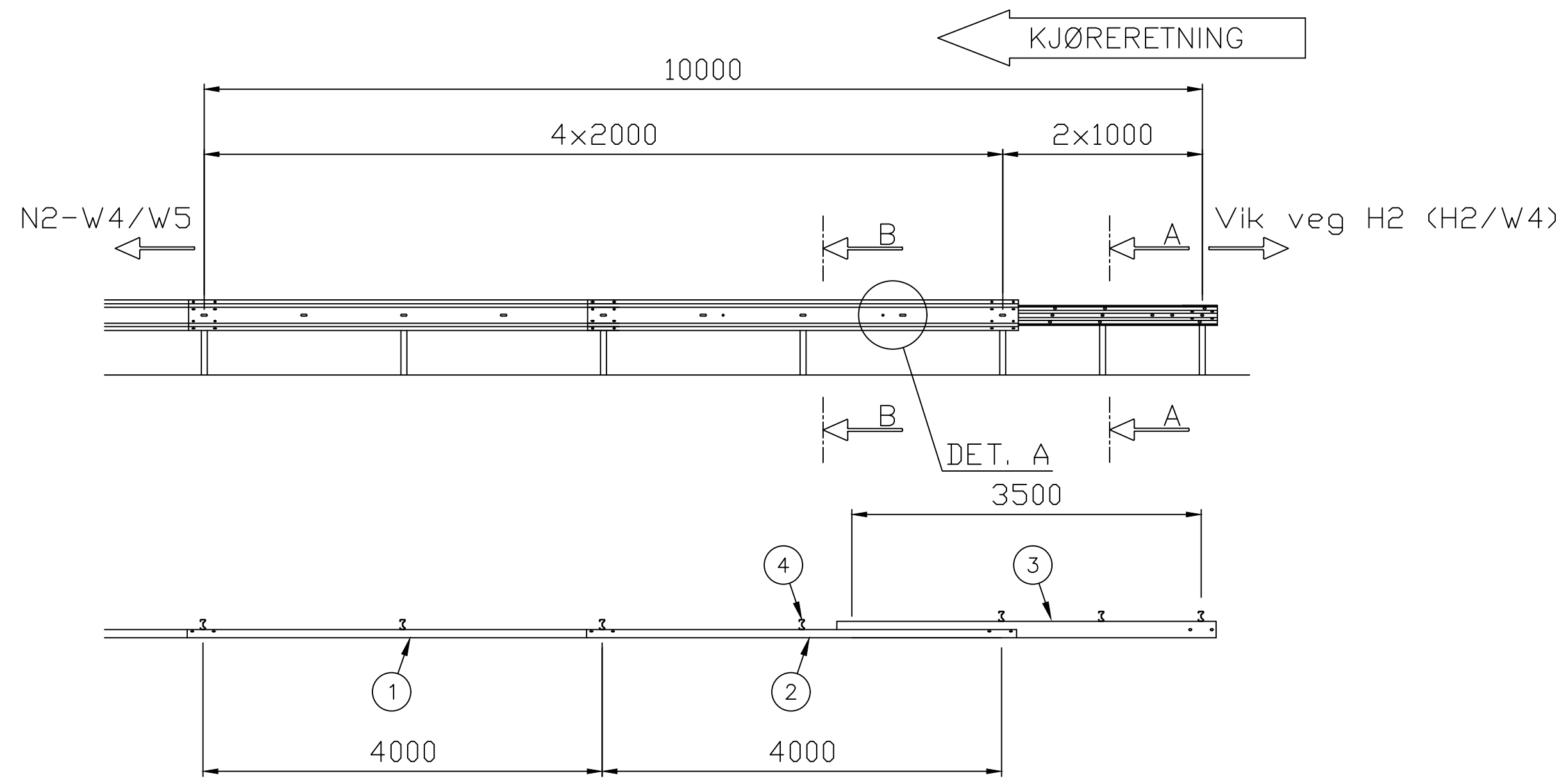
Dato	03.02.2020	Konstr./Tegnet	AK	Målestokk	A3
Beregning		Godkjent			
Overgangsrekkverk Univ. N2-W4/W5 til Vik veg-H2 kpl. (N2/W4/W5 til H2/W4)					
Henvising:		Erstatning for	Erstattet av	Denne tegning er vår eiendom og må ikke, uten vårt samtykke, brukes, kopieres eller mot våre interesser gjøres tilgjengelig for andre.	

**VIKØRSTA**

**5136901-1**

Revisjon  
-

Forandring/forandr. melding nr.	
Rute	
Sym-bol	



10	24	60639	Sk.skrue M16x25 m/flensmutter			
9	3	60614	Festesats M16x40 8.8 kpl.			
8	4	60990	Skive M16 4-KT 18/115x40x8			
7	2	60806	Festeskrue M16x40 8.8 vfz. kpl.			
6	4	60607	Festesats Sigmastolpe M10x45 4.6 kpl.			
5	3	60615	Festesats Bakskinne-Sigma M10 4.6 kpl			
4	7	60200	Sigmastolpe L=1.95m Ø18			
3	1	62552	Baksinne 3.5m univ.			
2	1	60008-U	Skinne 310, m/ekstra hol for overg. univ.			
1	1	60000	Skinne 310. L=4m c/c1m			
Pos	Ant.	Art. nr.	Materialtype	Kapl.	Vekt	Anm

Dato	03.02.2020	Konstr./Tegnet	AK	Målestokk	A3
Beregning		Godkjent			

Overgangsrekkverk Univ.  
 Vik veg-H2 til N2-W4/W5 kpl.  
 (H2/W4 til N2/W4/W5)

**VIKØrsta**

5136901-2

Revisjon  
-

Henvising: Erstatning for Erstattet av Denne tegning er vår eiendom og må ikke, uten vårt samtykke, brukes, kopieres eller mot våre interesser gjøres tilgjengelig for andre.