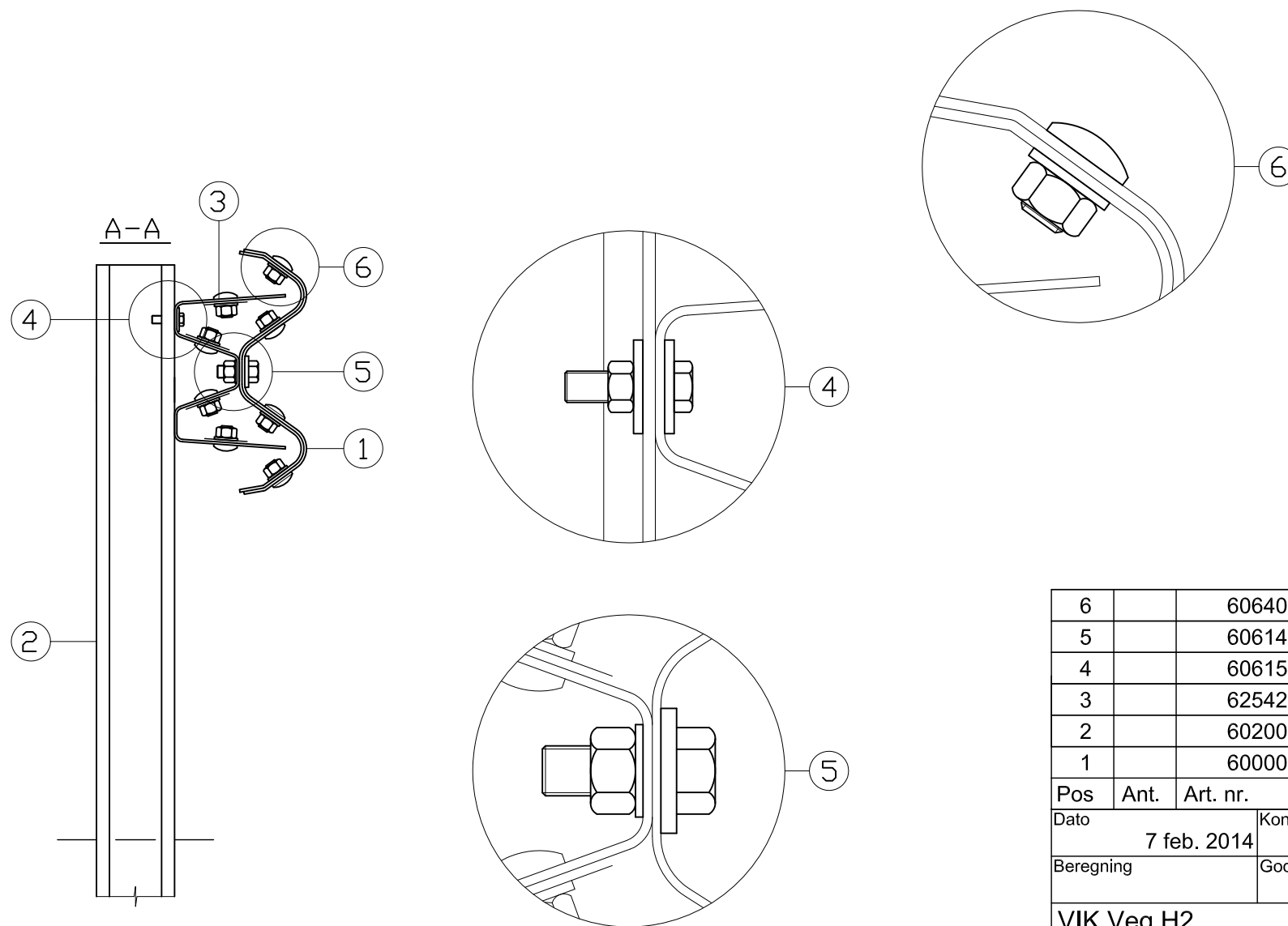
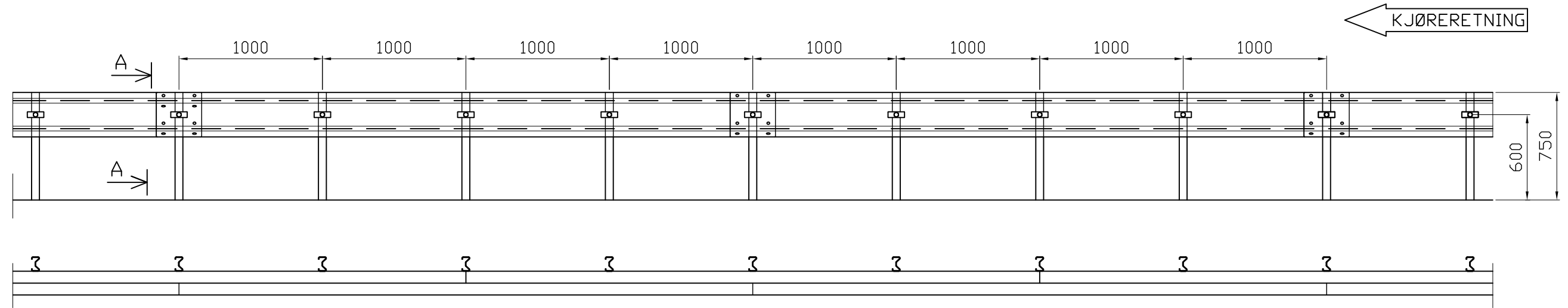


Varmforsinking EN ISO 1461/ HB267/HB026, tabell 85.342-1:

	Pos. 1	Pos. 2
Gjennomsnittlig belegtykkelse	85 µm	140 µm
Min. belegtykkelse (lokalt)	70 µm	115 µm



6		60640	Skjøtebolt (M16x25)			
5		60614	Festesats førings-/bakskinne (M16x40)			
4		60615	Festesats for Sigma (M10x35)			
3		62542	Stål-/bakskinne, type W			
2		60200	Stålstolpe type Sigma, L=1950 mm			
1		60000	Stålskinne, A-profil 4 meter, c/c 1m			
Pos	Ant.	Art. nr.	Navn, materialtype	Kapl.	Vekt	Anm

Dato	7 feb. 2014	Konstr./Tegnet	JHS	Målestokk	A3
Beregning		Godkjent			
VIK Veg H2					
Stålskinne type A-profil m/bakskinne montert på Sigmastolper, cc 1 meter					
Henvising:			Erstattning for	Erstattet av	Revisjon

e:\skifte av maskin 13.08.12\hjemmekontor\kopi av std. tegninger\systemtegninger\vik veg h2.dwg

Dato/Sign.  
 Forandring/forandr. melding nr.  
 Rute  
 Sym-bol

A  
 B  
 C  
 D

A  
 B  
 C  
 D