



Statens vegvesen

Vik Ørsta AS
Postboks 193
6151 ØRSTA

John Harald Systad

Behandlende enhet: Vegdirektoratet	Saksbehandler/telefon: Matteo Pezzucchi / 22073246	Vår referanse: 17/1309-50	Deres referanse:	Vår dato: 01.09.2017
---------------------------------------	---	------------------------------	------------------	-------------------------

Samsvargodkjenning av Vik Veg siderekkverk

Det vises til tidligere samsvargodkjenning av Vik Veg siderekkverk fra Vik Ørsta AS med journalnummer 2014019594-19 datert 29.04.14. Rekkverket var tidligere godkjent som SVS-SV standard rekkverk.

Søknaden inneholder:

- Testrapport nummer 05-005 (TB11 test) og testrapport nummer 05-003 (TB51 test) av SVS-SV med 1,0 meter stolpeavstand. Testrapport nummer 05-004 (TB32 test) av SVS-SV med 2,0 meter stolpeavstand.
- Tegninger datert 07.02.14 og bruksanvisning av Vik Veg rekkverk.
- Produktsertifikat nummer 0402-CPR-SC0668-13 utstedt av SP Technical Research Institute of Sweden akkreditert teknisk kontrollorgan.

Vik Veg er et enkeltsidig rekkverk som består av et stål føringssskinne med bakskinne montert på sigmastolper. Rekkverksstolper har en standard innfestningslengde på 1,2 meter. Vik Veg har en bredde på 0,265 meter og en høyde på 0,750 meter. Rekkverket produseres av Vik Ørsta AS.

Vik Veg siderekkverk er i samsvar med nasjonale krav gitt i håndbok N101. I henhold til byggevareforordningen 305/2011 har produktet gjennomgått tredjepartskontroll. Produktets ytelser fremgår i produktsertifikatet 0402-CPR-SC0668-13. Vik Veg er testet med 2,0 og 1,0 meter stolpeavstand.

Vik Veg med stoleavstand 2,0 meter tilfredsstiller kravene til styrkeklasse N2 (Vik Veg-N2) med arbeidsbreddeklasse W3, skadeklasse B og snøklasse 3.

Vik Veg med stoleavstand 1,0 meter tilfredsstiller kravene til styrkeklasse H2 (Vik Veg-H2) med arbeidsbreddeklasse W4, inntrengningsklasse VI5, skadeklasse B og snøklasse 3.

Postadresse
Statens vegvesen
Vegdirektoratet
Postboks 8142 Dep
0033 OSLO

Telefon: 22 07 30 00
firmapost@vegvesen.no
Org.nr: 971032081

Kontoradresse
Brynsengfare 6A
0667 OSLO

Fakturaadresse
Statens vegvesen
Regnskap
Postboks 702
9815 Vadsø

Med grunnlag i overnevnte gis herved adgang til bruk av Vik Veg siderekkverk på offentlig veg i Norge.

Leverandøren skal levere bruksanvisning til brukere for å sikre kvalitet av installasjon og fremtidig vedlikehold. Vik Veg skal monteres i henhold til produsent/leverandørens installasjonsbeskrivelse. Håndbok N101 legges til grunn for valg, bruk og plassering av rekkverket og rekkverksender.

Vegdirektoratet publiserer en rekkverksliste med tilhørende gyldige dokumenter på vegvesen.no. Vegdirektoratet forbeholder seg retten til å endre eller tilbakekalle samsvargodkjenningen. Eventuelle endringer i produktets utforming eller materiale vil ugyldiggjøre denne godkjenningen.

Denne samsvargodkjenningen erstatter godkjenningsbrev med journalnummer 2014019594-19.

Med hilsen

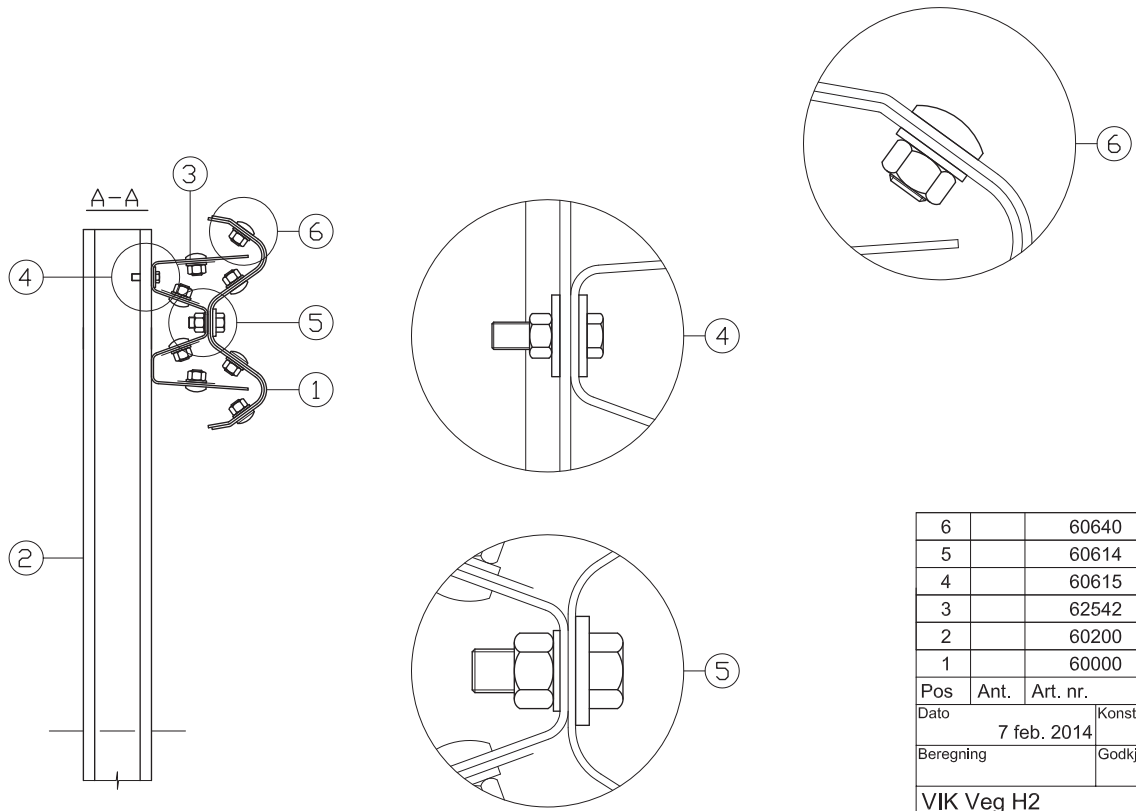
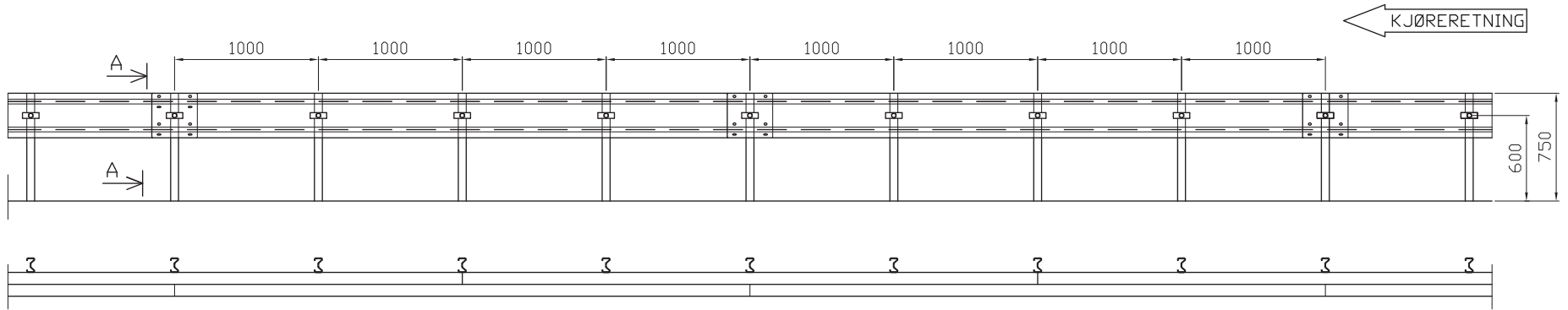
Sigmund Reinsborg Log
Kontorleder

Matteo Pezzucchi

Dokumentet er godkjent elektronisk og har derfor ingen håndskrevne signaturer.

Dato/Sign.	
Forandring/forandr. melding nr.	
Rute	
Sym-bol	

Varmforsinking EN ISO 1461/ HB267/HB026, tabell 85.342-1:		
	Pos. 1	Pos. 2
Gjennomsnittlig beleggykkelse	85 μm	140 μm
Min. beleggykkelse (lokalt)	70 μm	115 μm



6		60640	Skjøtebolt (M16x25)			
5		60614	Festesats førings-/bakskinne (M16x40)			
4		60615	Festesats for Sigma (M10x35)			
3		62542	Stål-/bakskinne, type W			
2		60200	Stålstolpe type Sigma, L=1950 mm			
1		60000	Stålskinne, A-profil 4 meter, c/c 1m			
Pos	Ant.	Art. nr.	Navn, materialtype	Kapl.	Vekt	Anm

Dato	7 feb. 2014	Konstr./Tegnet	JHS	Målestokk	A3
Beregning		Godkjent			

VIK Veg H2
 Stålskinne type A-profil m/bakskinne
 montert på Sigmastolper, cc 1 meter

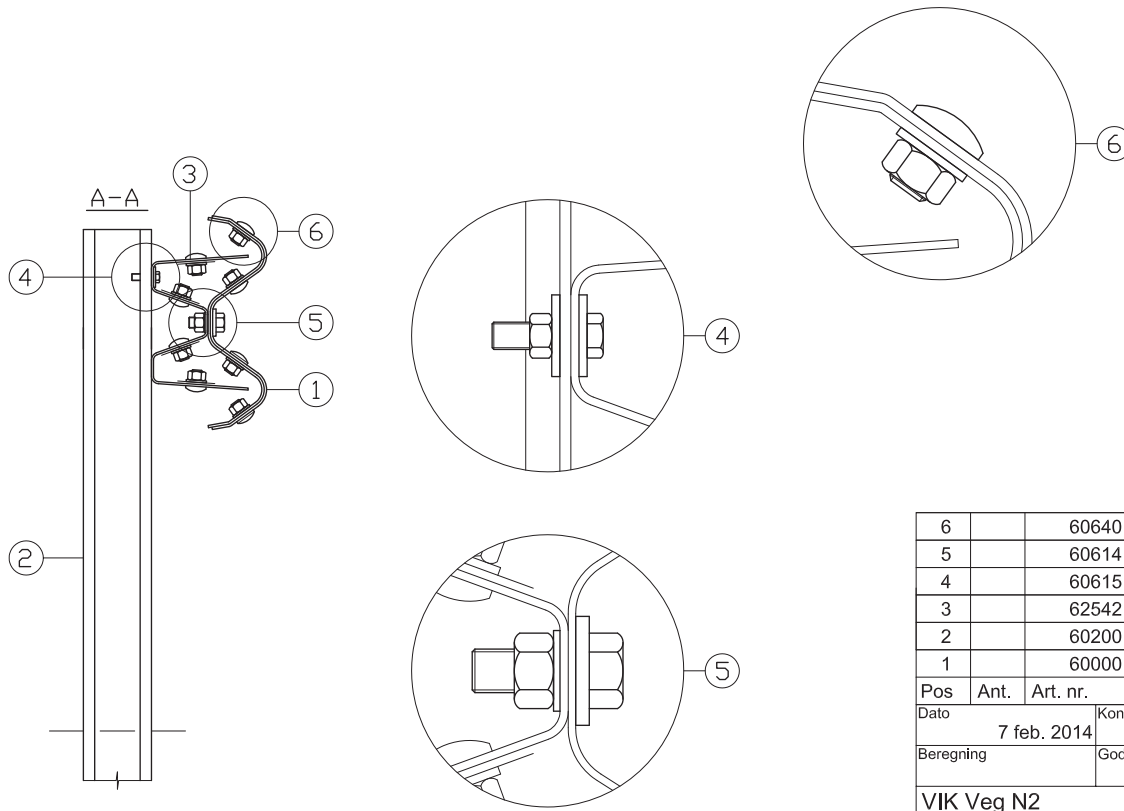
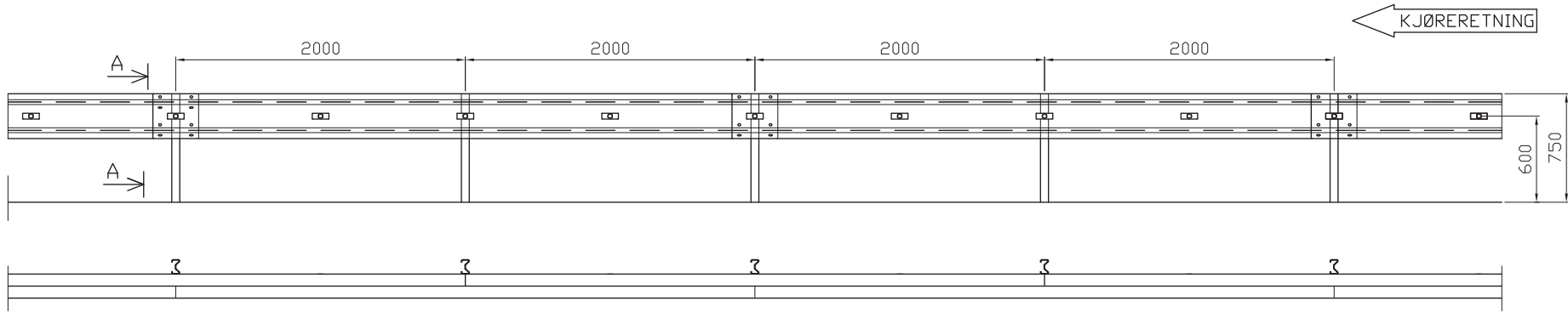
VIK VEG H2

Revisjon

Henvisning: Erstatning for Erstattet av
Denne tegning er vår eiendom og må ikke, uten vårt samtykke, brukes, kopieres eller mot våre interesser gjøres tilgjengelig for andre.

Sym- bol	Rute	Forandring/forandr. melding nr.	Dato/Sign.

Varmforsinking EN ISO 1461/ HB267/HB026, tabell 85.342-1:		
	Pos. 1	Pos. 2
Gjennomsnittlig beleggykkelse	85 μm	140 μm
Min. beleggykkelse (lokalt)	70 μm	115 μm



6		60640	Skjøtebolt (M16x25)			
5		60614	Festesats førings-/bakskinne (M16x40)			
4		60615	Festesats for Sigma (M10x35)			
3		62542	Stål-/bakskinne, type W			
2		60200	Stålstolpe type Sigma, L=1950 mm			
1		60000	Stålskinne, A-profil 4 meter, c/c 1m			
Pos	Ant.	Art. nr.	Navn, materialtype	Kapl.	Vekt	Anm

Dato	Konstr./Tegnet	Målestokk
7 feb. 2014	JHS	A3
Beregning	Godkjent	

VIK Veg N2
Stålskinne type A-profil m/bakskinne
montert på Sigmastolper, cc 2 meter

VIK VEG N2

Revisjon

Henvising: c:\systemtegninger\vik veg n2.dwg Erstattning for Erstattet av

Denne tegning er vår eiendom og må ikke, uten vårt samtykke, brukes, kopieres eller mot våre interesser gjøres tilgjengelig for andre.