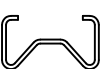
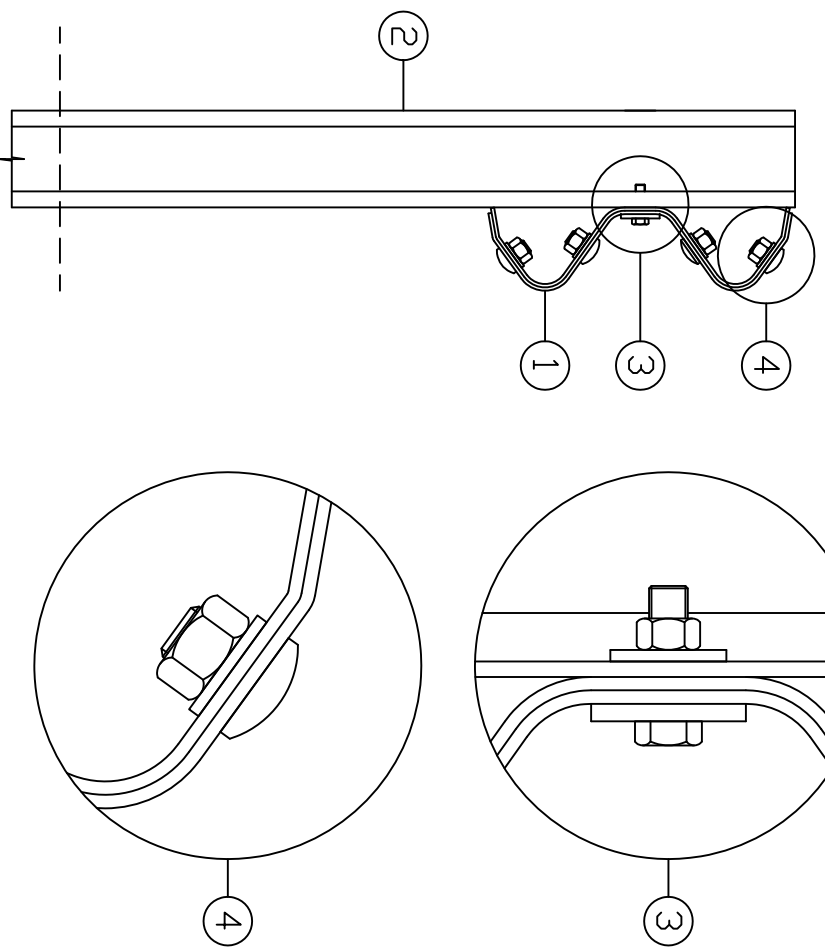


1:20



SECTION B:B



SECTION A:A

Approved according to NS EN 1317
 Containment level N2
 Impact severity level A
 Working width W=5 (1.7M)

Pos	Art. nr.	Beskrivelse
1	60000	A-profile 310 3 mm
2	60200	Sigma post
3	60608	Fastening unit for Sigma post
		Screw M10x40
		Washer 115x40x5
		Washer 30x30x3
		Nut M10
4	60640	Connecting bolt
		Joint screw M16x25
		Washer 17/30
		Nut M16
Pos	Art. no.	Description
Dato 5 nov. 2010 Konstr./Tegnet JHS Målestokk A3		
Beregning Godkjent		
A-profile (3 mm) installed on Sigma post c/c 4 meters		
Henvisning: Erstatning for Erstattet av		

TRAFFIC DIRECTION



40001-E

Revision

Denne tegning er vår eiendom og må ikke uten vårt samtykke brukes, kopieres eller noen andre interesser gøres tilgjengelig for andre.

vikørsta\40001-e.dwg