

Driftsinstruks – Katastrofe/nød -åpning

Prosjekt: NN

Ensidig midtrekkverk, H1, Stalpro SX



Rekkverket er **Stalpro SX**.

Stolpeavstand 4m, Skinnelengde: 4,3 m

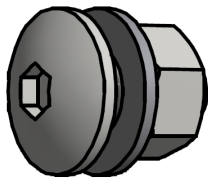
Monteringsmanual for produktet er vedlagt, samt ligger på nettsiden til Statens Vegvesen:

<https://www.vegvesen.no/fag/teknologi/vegutstyr/rekkverk/stalpro-rail-sx-h1-2m/>

Det er viktig at er demontering er forberedt. Det anbefales at det er gjøres en øvelse på alt aktuelt personell, slik at man har prøvd og er kjent, selv om det ikke er veldig komplisert. Det kan tenkes flere måter å demontere rekkverket på (rekkefølge / angrepspunkter), her skisseres hva man trenger av utstyr/ verktøy.

NB: Det er viktig at festemateriellet smøres med kobberfett eller annet egnet smøremiddel som sikrer at bolt og mutter ikke ruster sammen. Festemateriellet bør skiftes ut hvert 5 år, eller etter nærmere vurdering. Holdbarheten er avhengig av det lokale trafikkmiljøet og klimaet festemateriellet utsettes for.

Dersom man ønsker å sikre en enda raskere og smidigere demontering kan linseboltene leveres med innvendig sekskanthode:



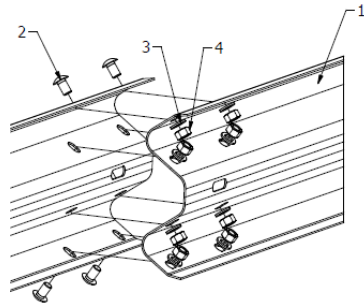
Verktøy for montering/Demontering:

- 1) Muttertrekker med kopp M16
- 2) Fastnøkkel M16

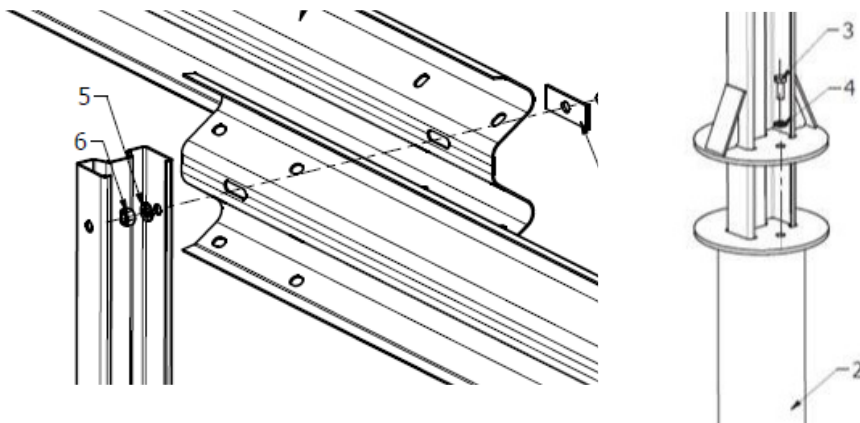


Anbefalt rutine for demontering:

- 1) Finn ut av start åpning. Der skrur man løs alle linseboltene (8 stk) som holder skinnene sammen.
- 2) Deretter løsner man M16 sekskant bolten med muttertrekker og fastnøkkel mellom skinne



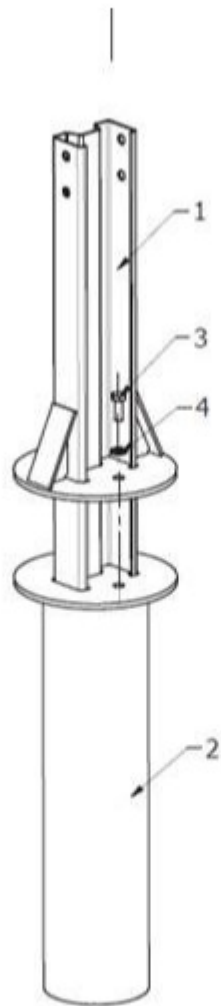
og stolpe. Fastnøkkel settes inn i stolpen. I bunnen løsnes også stolpen fra fundamentet med 2 stk M16. Deretter kan stolpen trekkes opp.



- 3) Når ønskede antall stolper er løsnet, åpner man rekkverket på andre siden på samme måte som nr 1. Skinnene dras til siden og rekkverket er åpent.
- 4) Demonteringstiden er avhengig av hvor mange som bistår demonteringen, hvor mye og hvor mange sett fastnøkkel og muttertrekkere som tilgjengelig.

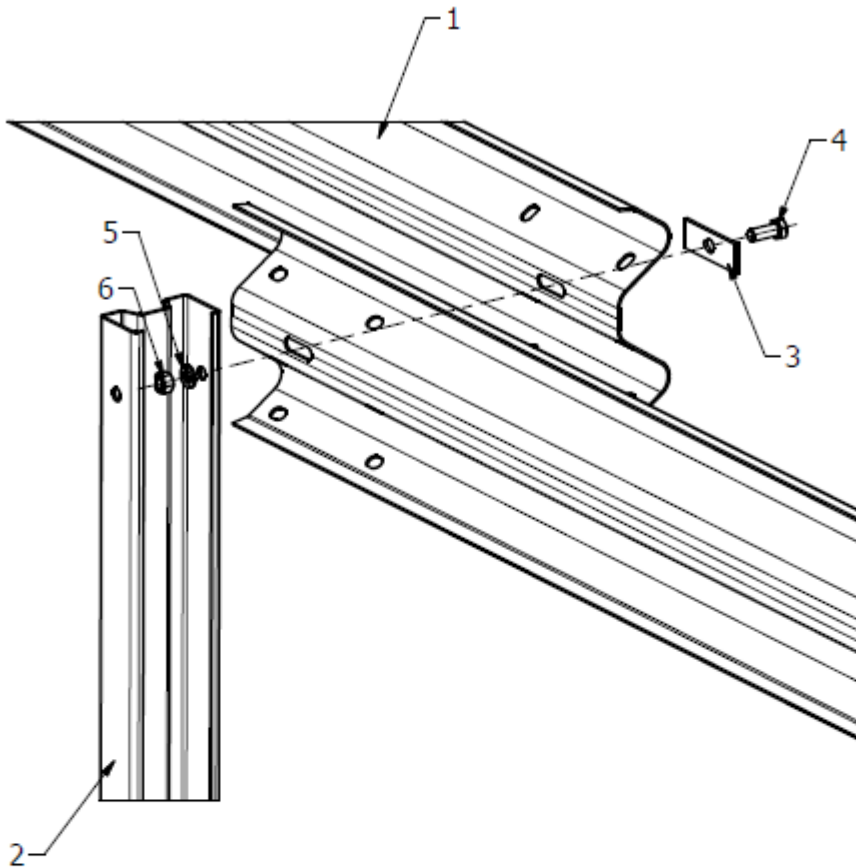
To personer klarer fint å demontere 12m (3 skinner-to stolper) på 10 min.

MERK: En skinne veier 48kg, slik at å skulle dra til side mer 2 stk skinner (en skjøt) vil være vanskelig.



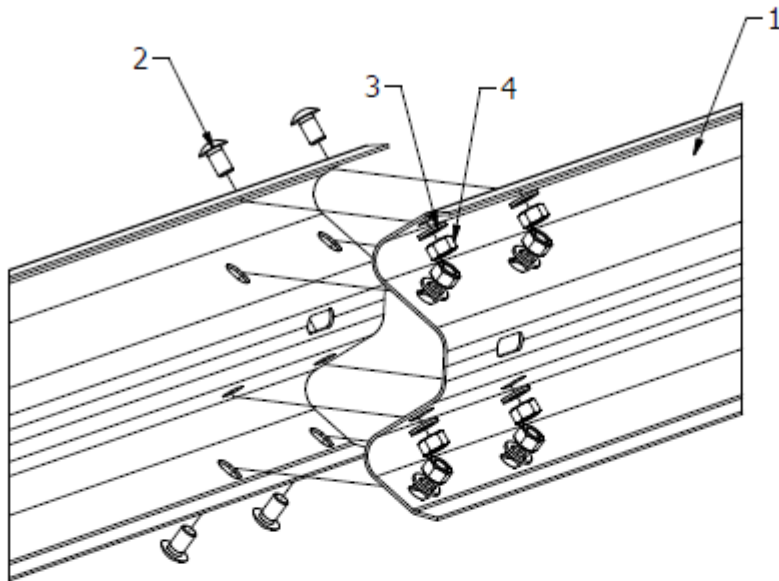
List of elements:

1. Sigma Post StalPro L=1200[mm]-Dismountable (DBO-1313)
2. Socket StalPro (DBO-1314)
3. Bolt M16x40; grade 8.8 (DBO-1904)
4. Round Washer (DBO-1904)



List of elements:

1. Guardrail type A(W) (DBO-0622, DBO-0634)
2. Sigma Post StalPro (DBO-1319)
3. Washer M16 (DBO-0513)
4. Bolt M16x40; grade 5.8 (DBO-1902)
5. Round washer (DBO-1902)
6. Nut M16 (DBO-1902)



List of elements:

1. Guardrail type A(W) (DBO-0622, DBO-0634)
2. Bolt M16x25; grade 8.8 (DBO-1930)
3. Round Washer M16 (DBO-1930)
4. Nut M16 (DBO-1930)