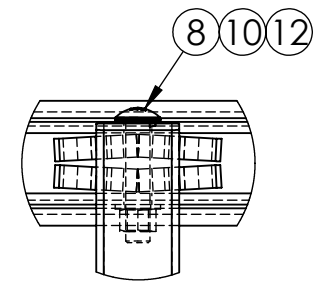
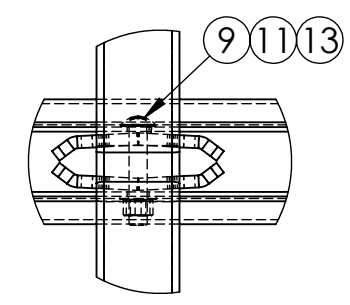


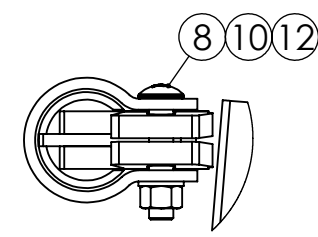
	A	B	C
Kantbalk 150	1450	465	152
Kantbalk 100	1400	415	202



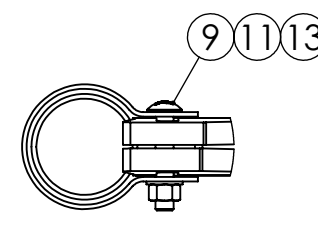
DETAIL A
SCALE 1 : 5



DETAIL B
SCALE 1 : 5



DETAIL C
SCALE 1 : 5



DETAIL D
SCALE 1 : 5

Det.nr	Antal	Benämning	Material	Dimension	Ritn.nr	Vikt st.	Vikt sam.
15	24	Bricka	S235JRG2	t=15mm	3IN09-06	0.8	19.2
14	24	Mutter	GB 8 FZV	M6M M30	4110-6014	0.25	6
13	22	Mutter	GB 8 FZV	M6M M12	4110-6022	0.02	0.44
12	11	Mutter	GB 8 FZV	M6M M16	4110-6020	0.04	0.44
11	22	Bricka	HV 200 FZV	BRB 13 x 24	4110-7014	0.00	0
10	11	Bricka	HV 200 FZV	BRB 17x30	4110-7017	0.01	0.11
9	22	Skruv	8.8 FZV	M12x65 (Z)	4110-5079	0.07	1.54
8	11	Skruv	8.8 FZV	M16x80 (Z)	4110-5089	0.16	1.76
7	2	Skarv navföljare			3SK03-01	4.5	9
6	1	Skarvplatta	S235JRG2	T=8	3SK03-05	4.53	4.53
5	2	Skarvplatta	S235JRG2	T=15	3SK03-04	7.74	15.48
4	1	Skarvhylsa	S235JRG2	Ø63.5x5mm	3SK03-03	1.90	1.9
3	2	Navföljare	S235JRG2	L=5990	3TO04-47	38.7	77.4
2	1	Toppföljare	S235JRG2	L=5990	3TO04-75	93.7	93.7
1	3	Ståndare			3ST08-106	73.7	221.1

Utfärdare JoSe	Godkänd av JoSe	Skala 1:20	Ytbehandling VFZ	Dokumenttyp Ritning	Vikt 453.0
System Träbroräcke			Datum 180910		Rev. -
Benämning Z B4-20 6 m fpl.v			Art.nummer RPBR-11-81	Blad A3	1/1

The information contained in this drawing is the sole property of AB VARMFÖRZINKNING. Any reproduction in part or whole without the written permission of AB VARMFÖRZINKNING is prohibited. www.varmforzinkning.se