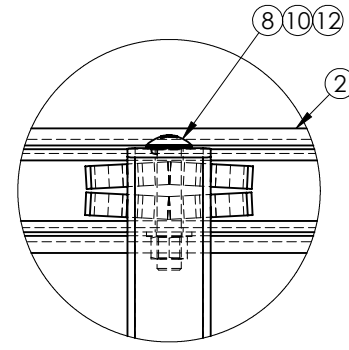
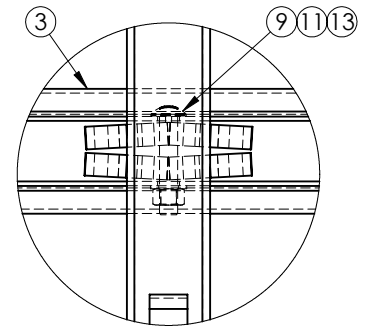


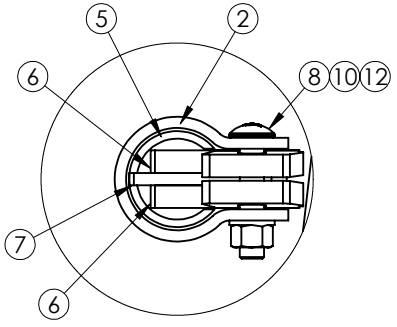
	A	B	C
Kantbalk 150	1250	465	152
Kantbalk 100	1200	415	202



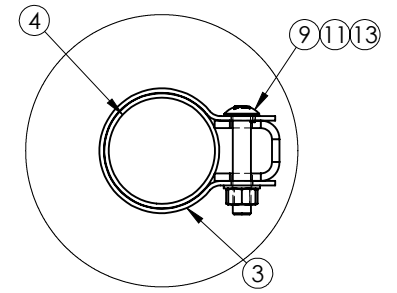
Detaljvy A
Skala 1 : 5



Detaljvy B
Skala 1 : 5



Detaljvy C
Skala 1 : 5



Detaljvy D
Skala 1 : 5
(vy exklusive navföljarfäste)

Det.nr	Antal	Benämning	Material	Dimension	Ritn.nr	Vikt st.	Vikt sam.
15	40	Mutter	GB 8 FZV	M6M M30	ZLS13	0.25	10
14	40	Bricka	S235JRG2	T=15	RLV06	0.82	32.8
13	13	Mutter	GB 8 FZV	M6M M12	ZLS05	0.02	0.26
12	26	Mutter	GB 8 FZV	M6M M16	ZLS01	0.04	1.04
11	13	Bricka	HV 200 FZV	BRB 13 x 24	ZLU05	0.00	0
10	26	Bricka	HV 200 FZV	BRB 17x30	ZLU07	0.01	0.26
9	13	Skruv	8.8 FZV	M12x65 (Z)	ZLQ14	0.07	0.91
8	26	Skruv	8.8 FZV	M16x80 (Z)	ZLQ42	0.16	4.16
7	2	Skarvplatta	S235JRG2	T=8	RIE02	4.53	9.06
6	4	Skarvplatta	S235JRG2	T=15	RIE03	7.74	30.96
5	2	Skarvhylsa	S235JRG2	Ø63.5x5mm	RIE01	1.90	3.8
4	1	Skarv			RIE05	4.3	4.3
3	1	Navföljare 9990	S235JRG2	T=2.9	RIC55	64.5	64.5
2	2	Toppföljare 9990	S235JRG2	T=7.4	RID42	156.4	312.8
1	5	Ståndare			RIB158	69.7	348.5

Svart vikt		823.5		Vikt Zink		20.71		Total zinkad vikt		844.21	
Utfärdare	Godkänd av	Skala	Ytbehandling	Dokumenttyp							
BR	JoSe	1:20	VFZ	Ritning							
System				Rörprofilräcke				Datum		Rev.	
AB VARMFÖRZINKNING				Z B4-7 10 m fpl.v				130404		A	
Benämning				Art.nummer				Blad			
				RBG77				A3		1/1	

The information contained in this drawing is the sole property of AB VARMFÖRZINKNING. Any reproduction in part or whole without the written permission of AB VARMFÖRZINKNING is prohibited. www.varmforzinkning.se