



## Statens vegvesen

AB Varmforzinkning  
Box 144  
333 23 Smålandsstenar  
Sverige

Jonathan Seiersen

Behandlende enhet:  
Vegdirektoratet

Saksbehandler/telefon:  
Matteo Stefano Pezzucchi /  
22073246

Vår referanse:  
20/7023-83

Deres referanse:

Vår dato:  
20.11.2020

### Samsvargodkjenning av Z B4-7 og ZB-20 brurekkverk

Det vises til søknad fra AB Varmförzinkning vedrørende godkjenning av ZB4-20 brurekkverk med journalnummer 20/7023-77 datert 21.10.20 og tidligere samsvargodkjenning av ZB4-7 brurekkverk med journalnummer 16/2214-60 datert 05.10.16.

Søknaden inneholder:

- Testrapport nummer 56907 (TB11 test) og 56908 (TB51 test) datert 11.12.15 av ZB4-7 brurekkverk. Rekkverket er testet av VTI Crash Safety testsenter.
- Vurderingsrapport av ZB4 med sidemontert stolper med journalnummer P08739 datert 27.01.20. Rapporten er utarbeidet av RISE Research Institutes of Sweden.
- Tegning av ZB4-7 rekkverk med nummer RBG77 datert 04.04.13 og tegning av ZB4-20 rekkverk med nummer RPBR-11-81 datert 10.09.18. Monteringsbeskrivelse av rekkverkene.
- Produktsertifikat nummer 0402-CPR-SC0266-11 utstedt av RISE akkreditert teknisk kontrollorgan.

ZB4-7 og ZB4-20 er to stålrekkverk som består av tre føringsrør, åpen profil, montert på firkantet massive stolper. Rekkverkene har en stolpeavstand på 2,0 meter og en bredde på 0,46 meter. Høyden over kjørebansnivå av ZB4-7 og ZB4-20 rekkverk er henholdsvis 1,20/1,25 meter og 1,40/1,45 meter. Rekkverksstolper er sveist til vertikal fotplate og monteres på ytterside av brudekke med boltegruppe. Rekkverkene benyttes i kombinasjon med kantdrager. For mer detaljer se tegningsnummer RBG77 og RPBR-11-81. Rekkverkene produseres av AB Varmförzinkning.

ZB4-7 og ZB4-20 brurekkverk er i samsvar med nasjonale krav gitt i håndbok N101. I henhold til byggeveareforordningen 305/2011 har produktet gjennomgått tredjepartskontroll. Produktets ytelser fremgås i produktsertifikatet 0402-CPR-SC0266-11.

Postadresse  
Statens vegvesen  
Vegdirektoratet  
Postboks 1010 Nordre Ål  
2605 LILLEHAMMER

Telefon: 22 07 30 00  
firmapost@vegvesen.no  
Org.nr: 971032081

Kontoradresse  
Brynsengfare 6A  
0667 OSLO

Fakturaadresse  
Statens vegvesen  
Regnskap  
Postboks 702  
9815 Vadsø

ZB4-7 rekkverk tilfredsstillter kravene til styrkeklasse H2 med arbeidsbreddeklasse W2, Inntrengningsklasse VI2, skadeklasse A og snøklasse 3 (føringsrør med stålkvalitet > 255 Mpa). ZB4-20 rekkverk tilfredsstillter kravene til styrkeklasse H2 med arbeidsbreddeklasse W3, Inntrengningsklasse VI3, skadeklasse B og snøklasse 3 (føringsrør med stålkvalitet > 255 Mpa).

Med grunnlag i overnevnte gis herved adgang til bruk av ZB4-7 og ZB4-20 brurekkverk på offentlig veg i Norge.

Leverandøren skal levere bruksanvisning til brukere for å sikre kvalitet av installasjon og fremtidig vedlikehold. ZB4-7 og ZB4-20 brurekkverk skal monteres i henhold til produsent/leverandørens installasjonsbeskrivelse. Håndbok N101 legges til grunn for valg, bruk og plassering av rekkverket og rekkverksender.

Vegdirektoratet publiserer en rekkverksliste med tilhørende gyldige dokumenter på vegvesen.no. Vegdirektoratet forbeholder seg retten til å endre eller tilbakekalle samsvargodkjenningen. Eventuelle endringer i produktets utforming eller materiale vil ugyldiggjøre denne godkjenningen.

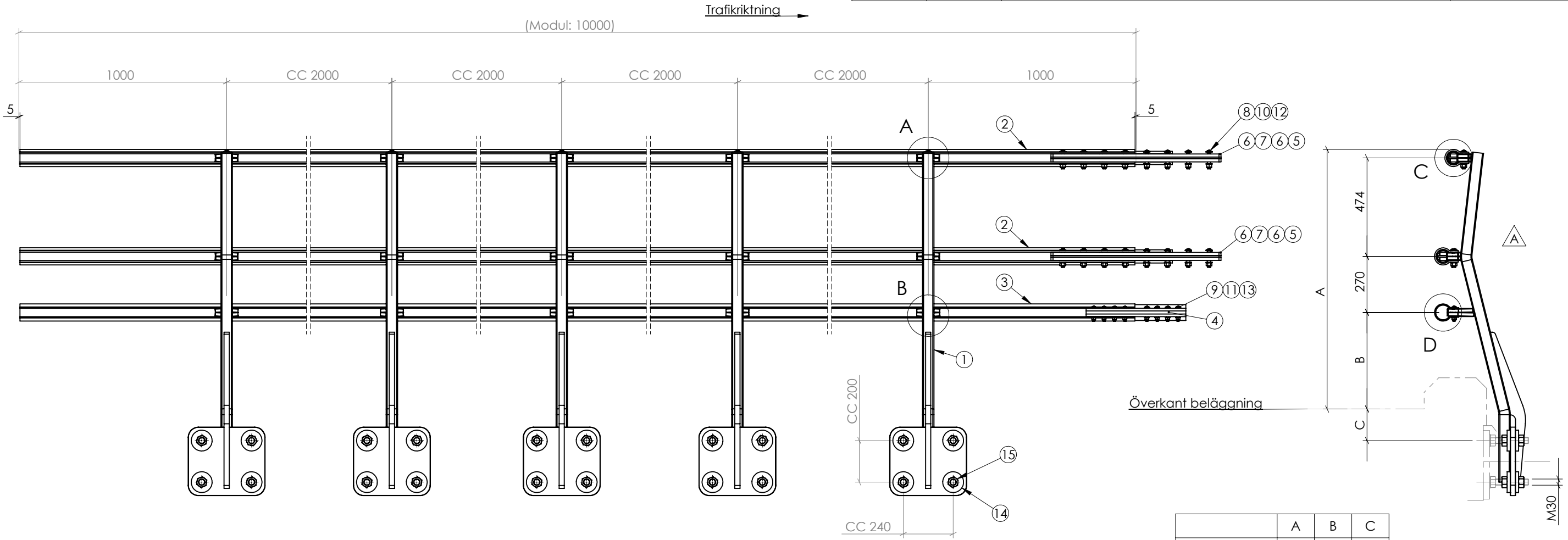
Denne samsvargodkjenningen erstatter tidligere brev med journalnummer 16/2214-60.

Med hilsen

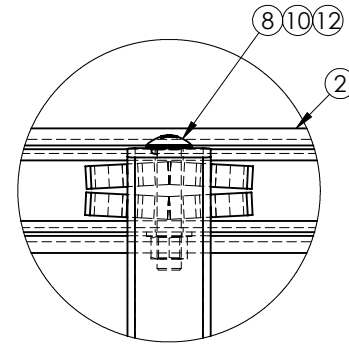
Sigmund Reinsborg Log  
seksjonssjef

Matteo Pezzucchi

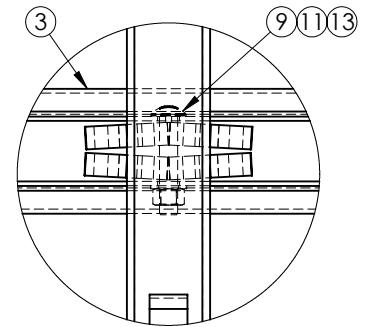
*Dokumentet er godkjent elektronisk og har derfor ingen håndskrevne signaturer.*



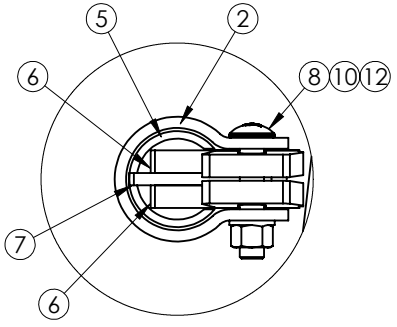
	A	B	C
Kantbalk 150	1250	465	152
Kantbalk 100	1200	415	202



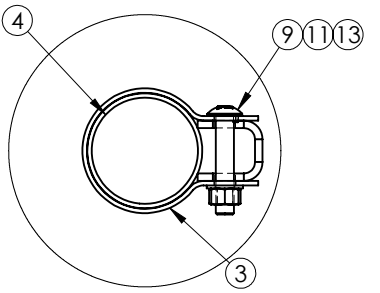
Detaljvy A  
Skala 1 : 5



Detaljvy B  
Skala 1 : 5



Detaljvy C  
Skala 1 : 5

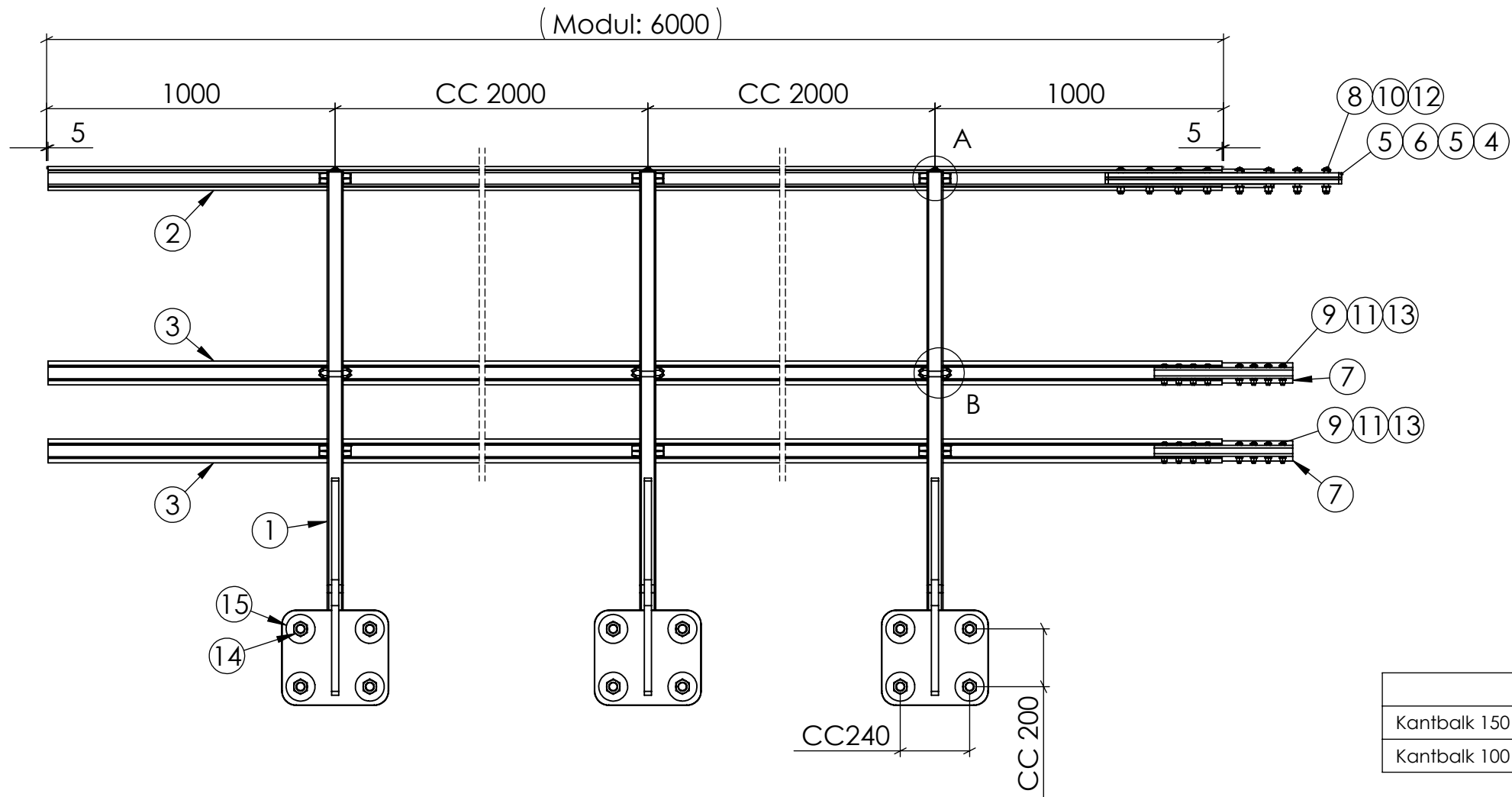


Detaljvy D  
Skala 1 : 5  
(vy exklusive navföljarfäste)

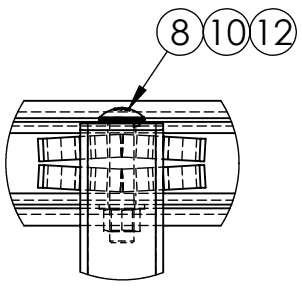
Det.nr	Antal	Benämning	Material	Dimension	Ritn.nr	Vikt st.	Vikt sam.
15	40	Mutter	GB 8 FZV	M6M M30	ZLS13	0.25	10
14	40	Bricka	S235JRG2	T=15	RLV06	0.82	32.8
13	13	Mutter	GB 8 FZV	M6M M12	ZLS05	0.02	0.26
12	26	Mutter	GB 8 FZV	M6M M16	ZLS01	0.04	1.04
11	13	Bricka	HV 200 FZV	BRB 13 x 24	ZLU05	0.00	0
10	26	Bricka	HV 200 FZV	BRB 17x30	ZLU07	0.01	0.26
9	13	Skruv	8.8 FZV	M12x65 (Z)	ZLQ14	0.07	0.91
8	26	Skruv	8.8 FZV	M16x80 (Z)	ZLQ42	0.16	4.16
7	2	Skarvplatta	S235JRG2	T=8	RIE02	4.53	9.06
6	4	Skarvplatta	S235JRG2	T=15	RIE03	7.74	30.96
5	2	Skarvhylsa	S235JRG2	Ø63.5x5mm	RIE01	1.90	3.8
4	1	Skarv			RIE05	4.3	4.3
3	1	Navföljare 9990	S235JRG2	T=2.9	RIC55	64.5	64.5
2	2	Toppföljare 9990	S235JRG2	T=7.4	RID42	156.4	312.8
1	5	Ståndare			RIB158	69.7	348.5

Svart vikt		823.5		Vikt Zink		20.71		Total zinkad vikt		844.21	
Utfärdare	Godkänd av	Skala	Ytbehandling	Dokumenttyp							
BR	JoSe	1:20	VFZ	Ritning							
System				Datum				Rev.			
Rörprofilräcke				130404				A			
Benämning				Art.nummer				Blad			
Z B4-7 10 m fpl.v				RBG77				A3 1/1			

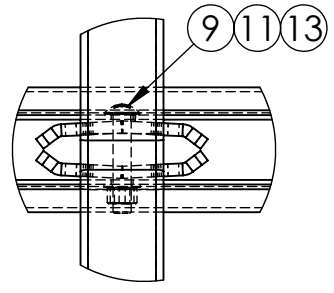
The information contained in this drawing is the sole property of AB VARMFÖRZINKNING. Any reproduction in part or whole without the written permission of AB VARMFÖRZINKNING is prohibited. www.varmforzinkning.se



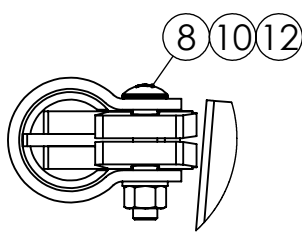
	A	B	C
Kantbalk 150	1450	465	152
Kantbalk 100	1400	415	202



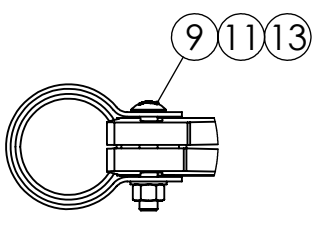
DETAIL A  
SCALE 1 : 5



DETAIL B  
SCALE 1 : 5



DETAIL C  
SCALE 1 : 5



DETAIL D  
SCALE 1 : 5

Det.nr	Antal	Benämning	Material	Dimension	Ritn.nr	Vikt st.	Vikt sam.
15	24	Bricka	S235JRG2	t=15mm	3IN09-06	0.8	19.2
14	24	Mutter	GB 8 FZV	M6M M30	4110-6014	0.25	6
13	22	Mutter	GB 8 FZV	M6M M12	4110-6022	0.02	0.44
12	11	Mutter	GB 8 FZV	M6M M16	4110-6020	0.04	0.44
11	22	Bricka	HV 200 FZV	BRB 13 x 24	4110-7014	0.00	0
10	11	Bricka	HV 200 FZV	BRB 17x30	4110-7017	0.01	0.11
9	22	Skruv	8.8 FZV	M12x65 (Z)	4110-5079	0.07	1.54
8	11	Skruv	8.8 FZV	M16x80 (Z)	4110-5089	0.16	1.76
7	2	Skarv navföljare			3SK03-01	4.5	9
6	1	Skarvplatta	S235JRG2	T=8	3SK03-05	4.53	4.53
5	2	Skarvplatta	S235JRG2	T=15	3SK03-04	7.74	15.48
4	1	Skarvhylsa	S235JRG2	Ø63.5x5mm	3SK03-03	1.90	1.9
3	2	Navföljare	S235JRG2	L=5990	3TO04-47	38.7	77.4
2	1	Toppföljare	S235JRG2	L=5990	3TO04-75	93.7	93.7
1	3	Ståndare			3ST08-106	73.7	221.1

Utfärdare JoSe	Godkänd av JoSe	Skala 1:20	Ytbehandling VFZ	Dokumenttyp Ritning	Vikt 453.0
System Träbroräcke			Datum 180910	Rev. -	
Benämning Z B4-20 6 m fpl.v			Art.nummer RPBR-11-81	Blad A3	1/1

The information contained in this drawing is the sole property of AB VARMFÖRZINKNING. Any reproduction in part or whole without the written permission of AB VARMFÖRZINKNING is prohibited. www.varmforzinkning.se