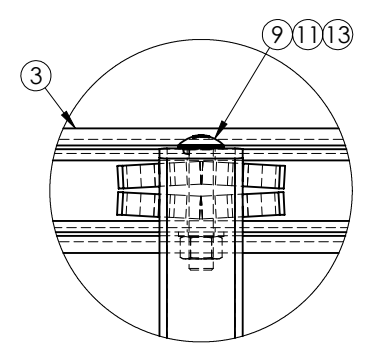
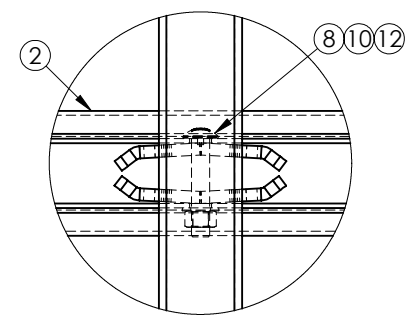


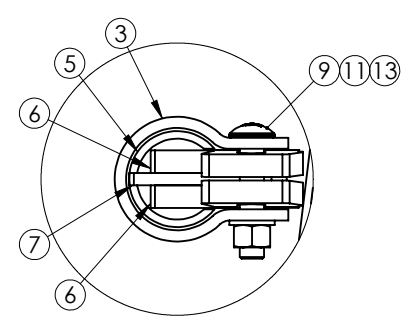
	A	B	C
Kantbalk 150	1250	210	465
Kantbalk 100	1200	160	415



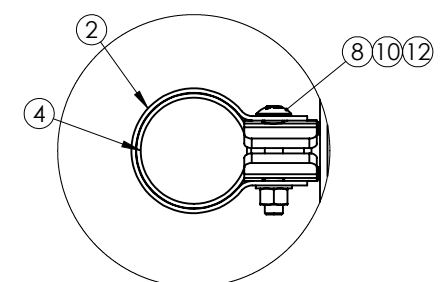
Detaljv A
Skala 1 : 5



Detaljv B
Skala 1 : 5



Detaljv C
Skala 1 : 5



Detaljv D
Skala 1 : 5

Det.nr	Antal	Benämning	Material	Dimension	Ritn.nr	Vikt Sv.	Vikt ink. Zn	Vikt sam.
13	14	Mutter	GB 8 FZV	M6M M16	ZLS01	0.04	0.00	0.00
12	28	Mutter	GB 8 FZV	M6M M12	ZLS05	0.02	0.00	0.00
11	14	Bricka	HV 200 FZV	BRB 17x30	ZLU07	0.01	0.00	0.00
10	28	Bricka	HV 200 FZV	BRB 13 x 24	ZLU05	0.00	0.00	0.00
9	14	Skruv	8.8 FZV	M16x80 (Z)	ZLQ42	0.16	0.00	0.00
8	28	Skruv	8.8 FZV	M12x65 (Z)	ZLQ14	0.07	0.00	0.00
7	1	Skarvplatta	S235JRG2	T=8	RIE02	4.53	0.00	0.00
6	2	Skarvplatta	S235JRG2	T=15	RIE03	7.74	0.00	0.00
5	1	Skarvhylsa	S235JRG2	Ø63.5x5mm	RIE01	1.90	0.00	0.00
4	2	Skarv			RIE05	4.3	0.00	0.00
3	1	Toppföljare 10790	S235JRG2	T=7.4	RID31	168.9	0.00	0.00
2	2	Navföljare 10790	S235JRG2	T=2.9	RIC34	69.7	0.00	0.00
1	6	Ståndare			RIB47a	33.3	0.00	0.00

Svart vikt		544.1		Vikt Zink		19.32		Total zinkad vikt		563.42	
Utfärdare	Godkänd av	Skala	Ytbehandling	Dokumenttyp				Datum		Rev.	
TA	JoSe	1:20	VFZ	Ritning				120130		A	
System			Benämning			Datum		Rev.		Blad	
AB VARMFÖRZINKNING			Rörprofilräcke			120130		A		Blad	
			Z B4-1 10,8 m fpl			Art.nummer		RBG07a		A3 1/1	

The information contained in this drawing is the sole property of AB VARMFÖRZINKNING. Any reproduction in part or whole without the written permission of AB VARMFÖRZINKNING is prohibited. www.varmforzinkning.se