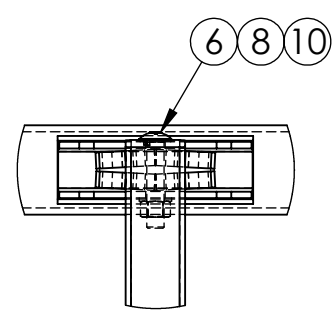
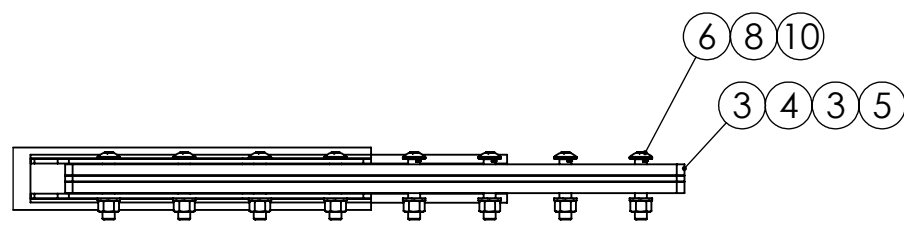


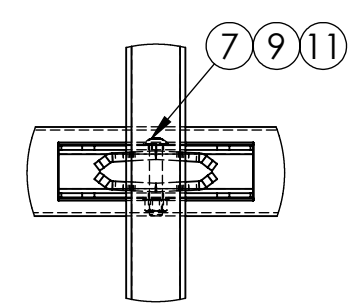
	A	B	C
Kantbalk 150	1250	210	465
Kantbalk 100	1200	160	415



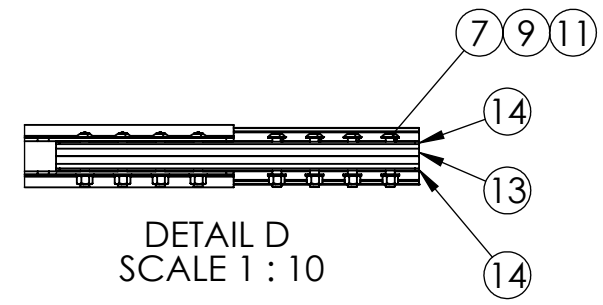
DETAIL A  
SCALE 1 : 7



DETAIL C  
SCALE 1 : 10



DETAIL B  
SCALE 1 : 7



DETAIL D  
SCALE 1 : 10

Def.nr	Antal	Benämning	Material	Dimension	Ritn.nr	Vikt st.	Vikt sam.
14	4	Skarvhalva	500 MC	T=3mm	3SK02-07	1.46	5.84
13	2	Fyrkantsprofil			3SK02-08	1.3	2.6
12	6	Ståndare			3ST08-73	33.3	199.8
11	28	Mutter	GB 8 FZV	M6M M12	4110-6022	0.02	0.56
10	14	Mutter	GB 8 FZV	M6M M16	4110-6020	0.04	0.56
9	28	Bricka	HV 200 FZV	BRB 13 x 24	4110-7014	0.00	0
8	14	Bricka	HV 200 FZV	BRB 17x30	4110-7017	0.01	0.14
7	28	Skruv	8.8 FZV	M12x65 (Z)	4110-5079	0.07	1.96
6	14	Skruv	8.8 FZV	M16x80 (Z)	4110-5089	0.16	2.24
5	1	Skarvhylsa	S235JRG2	Ø63.5x5mm	3SK03-03	1.90	1.9
4	1	Skarvplatta	S235JRG2	T=8	3SK03-05	4.53	4.53
3	2	Skarvplatta	S235JRG2	T=15	3SK03-04	7.74	15.48
2	2	Navföljare 11990		L=11990	3TO01-14	73.9	147.8
1	1	Toppföljare 11990		L=11990	3TO01-20	140.9	140.9

Svart vikt		524.4		Vikt Zink		19.49		Total zinkad vikt		543.89	
Utfärdare	Godkänd av	Skala	Ytbehandling	Dokumenttyp				Datum		Rev.	
JoSe	JoSe	1:25	VFZ	Ritning				171115		A	
System			Benämning			Datum		Rev.		Blad	
AB VARMFÖRZINKNING			Rörräcke			171115		A		1/1	
			Z B4-13 12 m fpl			Art.nummer		RRBR-11-02		A3	

The information contained in this drawing is the sole property of AB VARMFÖRZINKNING. Any reproduction in part or whole without the written permission of AB VARMFÖRZINKNING is prohibited. www.varmforzinkning.se