



## Statens vegvesen

AB Varmforzinkning  
Box 144  
333 23 Smålandsstenar  
Sverige

Jonathan Seiersen

Behandlende enhet:	Saksbehandler/telefon: Matteo Stefano Pezzucchi / 41018879	Vår referanse: 20/7023-12	Deres referanse:	Vår dato: 07.04.2020
--------------------	--	------------------------------	------------------	-------------------------

### Samsvargodkjenning av ZB4-13 brurekkverk

Det vises til tidligere samsvargodkjenning av ZB4-13 brurekkverk fra AB Varmförzinkning med journalnummer 18/4735-27 datert 17.04.18 og videre innlevert dokumentasjon datert 19.12.19.

Søknaden inneholder:

- Henvising til godkjenningsbrev av ZB4-1 med journalnummer 17/1309-61 datert 15.09.17. Testrapport nummer 56647 (TB11 test) og 56648 (TB51 test) av ZB4-1 brurekkverk med 1,8 meter stolpeavstand. ZB4-1 er testet av VTI Crash Safety testsenter.
- Testrapport nummer 1504923 rev 1 (TB11 test) og nummer 1504924 rev 1 (TB51 test) datert 23.06.16 av ZB4-13 brurekkverk. Rekkverket er datasimulert av DYNAMore Nordic testsenter.
- Vurderingsrapport av ZB4 modifikasjoner med journalnummer 9P00524-01 datert 14.12.19. Rapporten er utarbeidet av RISE kontrollorgan.
- Tegninger nummer RRBR-11-02 datert 15.11.17 og monteringsbeskrivelse.
- Produktsertifikat nummer 0402-CPR-SC0266-11 utstedt av RISE akkreditert teknisk kontrollorgan.

ZB4-13 er et stålrekkverk som består av tre føringsrør, rør profil, montert på firkantet massive stolper. Rekkverkene har en bredde på 0,240 meter og en stolpeavstand på 2,0 meter. ZB4-13 er en høyde på ca. 1,05 meter fra kantdrageren (rekkverkshøyde montert på en standard kantdrage blir 1,25 meter fra kjørebansnivå). Rekkverksstolper er sveist til fotplate. Rekkverkene produseres av AB Varmförzinkning.

ZB4-13 brurekkverk er i samsvar med nasjonale krav gitt i håndbok N101. I henhold til byggevareforordningen 305/2011 har produktet gjennomgått tredjepartskontroll. Produktets

Postadresse  
Statens vegvesen

Telefon: 22 07 30 00

Kontoradresse  
Brynsengfare 6A  
0667 OSLO

Fakturaadresse  
Statens vegvesen  
Regnskap  
Postboks 702  
9815 Vadsø

Org.nr: 971032081

ytelser fremgås i produktsertifikatet 0402-CPR-SC0266-11. ZB4-13 rekkverk tilfredsstiller kravene til styrkeklasse H2 med arbeidsbreddeklasse W3, Inntrengningsklasse VI3, skadeklasse B og snøklasse 4.

Med grunnlag i overnevnte gis herved adgang til bruk av ZB4-13 brurekkverk på offentlig veg i Norge.

Leverandøren skal levere bruksanvisning til brukere for å sikre kvalitet av installasjon og fremtidig vedlikehold. ZB4-13 skal monteres i henhold til produsent/leverandørens installasjonsbeskrivelse. Håndbok N101 legges til grunn for valg, bruk og plassering av rekkverket og rekkverksender.

Vegdirektoratet publiserer en rekkverksliste med tilhørende gyldige dokumenter på vegvesen.no. Vegdirektoratet forbeholder seg retten til å endre eller tilbakekalle samsvargodkjenningen. Eventuelle endringer i produktets utforming eller materiale vil ugyldiggjøre denne godkjenningen.

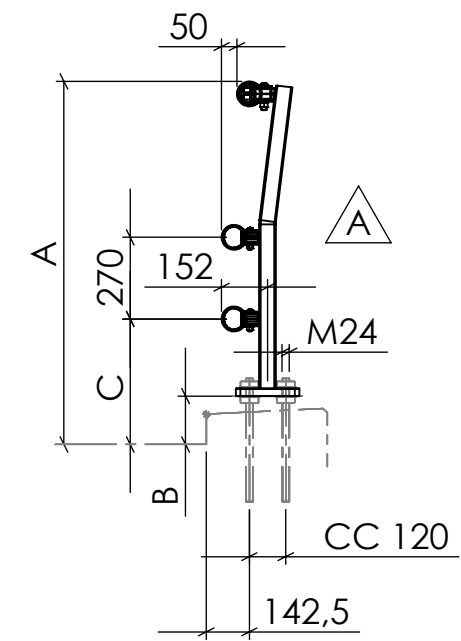
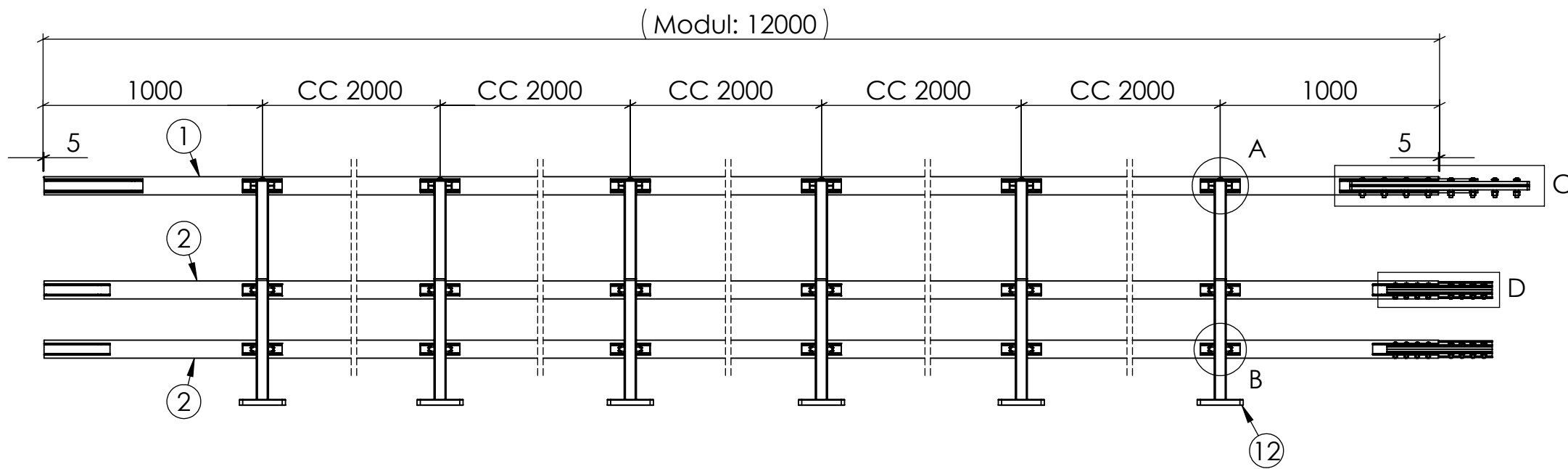
Denne samsvargodkjenningen erstatter tidligere brev med journalnummer 18/4735-27.

Med hilsen

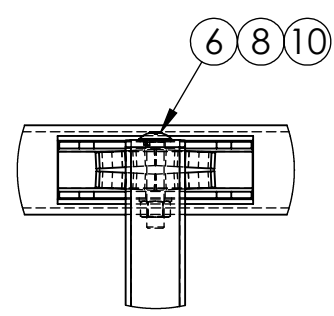
Sigmund Reinsborg Log  
seksjonssjef

Matteo Pezzucchi

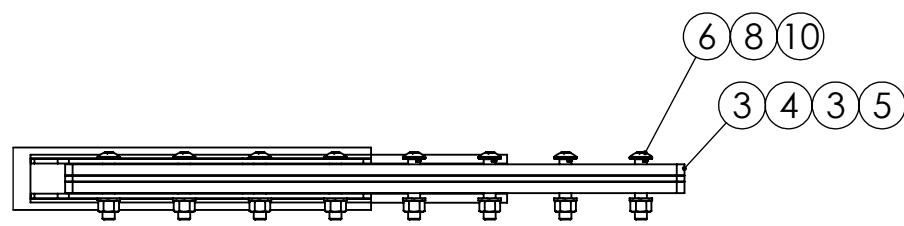
*Dokumentet er godkjent elektronisk og har derfor ingen håndskrevne signaturer.*



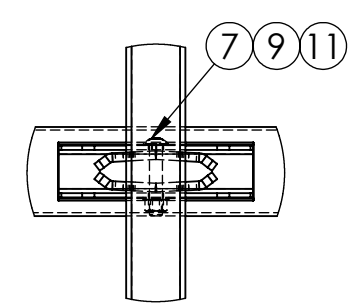
	A	B	C
Kantbalk 150	1250	210	465
Kantbalk 100	1200	160	415



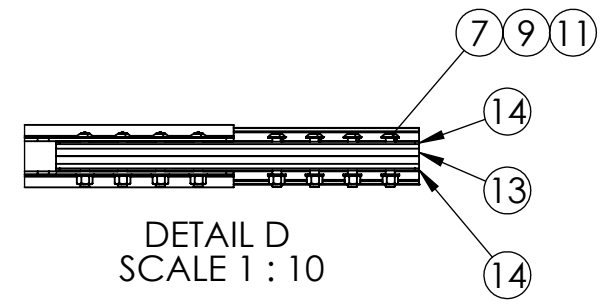
DETAIL A  
SCALE 1 : 7



DETAIL C  
SCALE 1 : 10



DETAIL B  
SCALE 1 : 7



DETAIL D  
SCALE 1 : 10

Det.nr	Antal	Benämning	Material	Dimension	Ritn.nr	Vikt st.	Vikt sam.
14	4	Skarvhalva	500 MC	T=3mm	3SK02-07	1.46	5.84
13	2	Fyrkantsprofil			3SK02-08	1.3	2.6
12	6	Ståndare			3ST08-73	33.3	199.8
11	28	Mutter	GB 8 FZV	M6M M12	4110-6022	0.02	0.56
10	14	Mutter	GB 8 FZV	M6M M16	4110-6020	0.04	0.56
9	28	Bricka	HV 200 FZV	BRB 13 x 24	4110-7014	0.00	0
8	14	Bricka	HV 200 FZV	BRB 17x30	4110-7017	0.01	0.14
7	28	Skruv	8.8 FZV	M12x65 (Z)	4110-5079	0.07	1.96
6	14	Skruv	8.8 FZV	M16x80 (Z)	4110-5089	0.16	2.24
5	1	Skarvhylsa	S235JRG2	Ø63.5x5mm	3SK03-03	1.90	1.9
4	1	Skarvplatta	S235JRG2	T=8	3SK03-05	4.53	4.53
3	2	Skarvplatta	S235JRG2	T=15	3SK03-04	7.74	15.48
2	2	Navföljare 11990		L=11990	3TO01-14	73.9	147.8
1	1	Toppföljare 11990		L=11990	3TO01-20	140.9	140.9

Svart vikt		524.4		Vikt Zink		19.49		Total zinkad vikt		543.89	
Utfärdare	Godkänd av	Skala	Ytbehandling	Dokumenttyp				Datum		Rev.	
JoSe	JoSe	1:25	VFZ	Ritning				171115		A	
System			Benämning			Datum		Rev.		Blad	
AB VARMFÖRZINKNING			Rörräcke			171115		A		1/1	
			Z B4-13 12 m fpl			Art.nummer		RRBR-11-02		A3	

The information contained in this drawing is the sole property of AB VARMFÖRZINKNING. Any reproduction in part or whole without the written permission of AB VARMFÖRZINKNING is prohibited. www.varmforzinkning.se