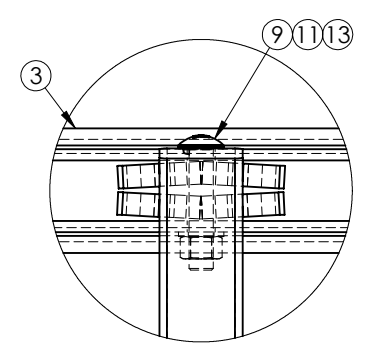
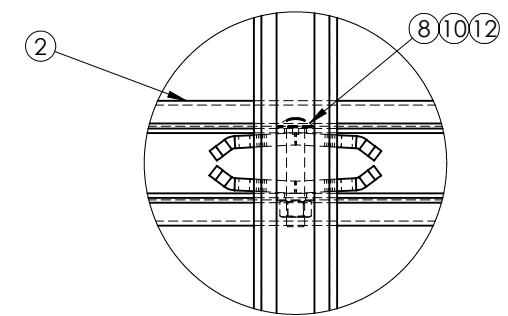


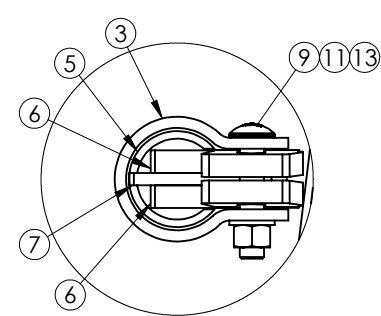
	A	B	C
Kantbalk 150	1250	210	465
Kantbalk 100	1200	160	415



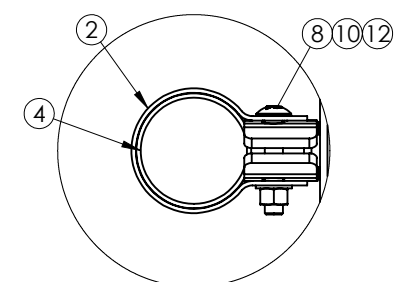
Detaljvy A
Skala 1 : 5



Detaljvy B
Skala 1 : 5



Detaljvy C
Skala 1 : 5



Detaljvy D
Skala 1 : 5

Det.nr	Antal	Benämning	Material	Dimension	Ritn.nr	Vikt st.	Vikt sam.
13	14	Mutter	GB 8 FZV	M6M M16	ZLS01	0.04	0.56
12	28	Mutter	GB 8 FZV	M6M M12	ZLS05	0.02	0.56
11	14	Bricka	HV 200 FZV	BRB 17x30	ZLU07	0.01	0.14
10	28	Bricka	HV 200 FZV	BRB 13 x 24	ZLU05	0.00	0
9	14	Skruv	8.8 FZV	M16x80 (Z)	ZLQ42	0.16	2.24
8	28	Skruv	8.8 FZV	M12x65 (Z)	ZLQ14	0.07	1.96
7	1	Skarvplatta	S235JRG2	T=8	RIE02	4.53	4.53
6	2	Skarvplatta	S235JRG2	T=15	RIE03	7.74	15.48
5	1	Skarvhylsa	S235JRG2	Ø63.5x5mm	RIE01	1.90	1.9
4	2	Skarv			RIE05	4.3	8.6
3	1	Toppföljare 10790	S235JRG2	T=7.4	RID31	168.9	168.9
2	2	Navföljare 10790	S235JRG2	T=2.9	RIC34	69.7	139.4
1	6	Ståndare			RIB100	38.8	232.8

Svart vikt		577.2		Vikt Zink		19.79		Total zinkad vikt		596.99	
Utfärdare	Godkänd av	Skala	Ytbehandling	Dokumenttyp				Ritning		Rev.	
TA	JoSe	1:20	VFZ	Rörprofilräcke				Datum		120130	
System				Z B4-2+ 10,8 m fpl				Art.nummer		RBG24	
Benämning				Datum				Blad		A3 1/1	
AB VARMFÖRZINKNING				Rörprofilräcke				Datum		120130	
				Benämning				Art.nummer		RBG24	
				Z B4-2+ 10,8 m fpl				Blad		A3 1/1	

The information contained in this drawing is the sole property of AB VARMFÖRZINKNING. Any reproduction in part or whole without the written permission of AB VARMFÖRZINKNING is prohibited. www.varmförzinkning.se