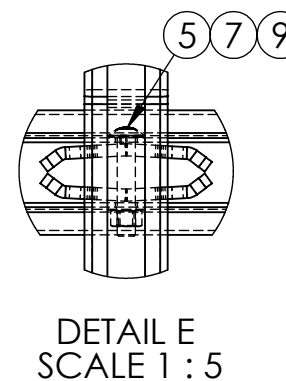
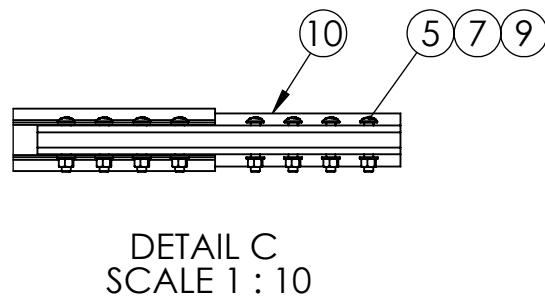
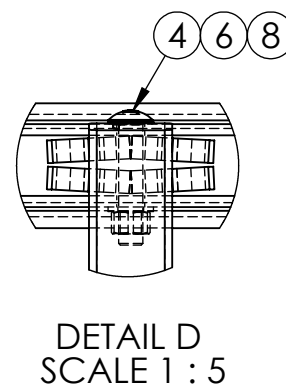
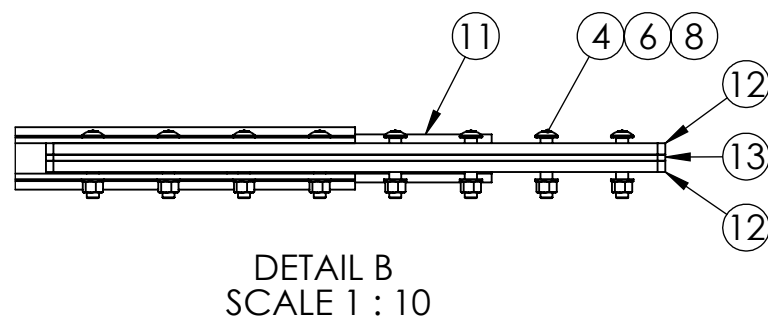


	A	B	C
Kantbalk 150	1450	210	465
Kantbalk 100	1400	160	415



13	1	Skarvplatta	S235JRG2	T=8	3SK03-05	4.53	4.67	4.67
12	2	Skarvplatta	S235JRG2	T=15	3SK03-04	7.74	7.88	15.76
11	1	Skarvhylsa	S235JRG2	Ø63.5x5mm	3SK03-03	1.90	1.99	1.99
10	2	Skarv navföljare			3SK03-01	4.5	4.77	9.54
9	28	Mutter	GB 8 FZV	M6M M12	4110-6022	0.02	0.03	0.84
8	14	Mutter	GB 8 FZV	M6M M16	4110-6020	0.04	0.03	0.42
7	28	Bricka	HV 200 FZV	BRB 13 x 24	4110-7014	0.00	0.01	0.28
6	14	Bricka	HV 200 FZV	BRB 17x30	4110-7017	0.01	0.01	0.14
5	28	Skruv	8.8 FZV	M12x65 (Z)	4110-5079	0.07	0.16	4.48
4	14	Skruv	8.8 FZV	M16x80 (Z)	4110-5089	0.16	0.16	2.24
3	2	Navföljare	S235JRG2	L=10790mm	3TO04-19	69.7	0.00	0.00
2	1	Toppföljare	S235JRG2	L=10790	3TO04-15	168.9	0.00	0.00
1	6	Ståndare			3ST08-98	43.5	0.00	0.00
Det.nr	Antal	Benämning	Material	Dimension	Ritn.nr	Vikt Sv.	Vikt ink. Zn	Vikt sam.

Svart vikt		605.6		Vikt Zink		19.98		Total zinkad vikt		625.58		
Utfördare	Godkänd av	Skala	Ytbehandling	Dokumenttyp				Datum		Rev.		
JOP	JoSe	1:50	VFZ	Ritning				191010		A		
System			Rörprofilräcke				Datum		Rev.			
AB VARMFÖRZINKNING			Z B4-4+ 10,8 m fpl				191010		A			
Benämning			Rörprofilräcke				Art.nummer		Blad			
			Z B4-4+ 10,8 m fpl				RPBR-11-161		A3		1/1	