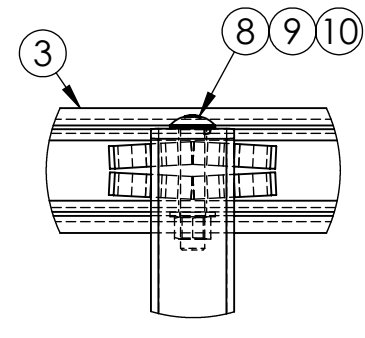
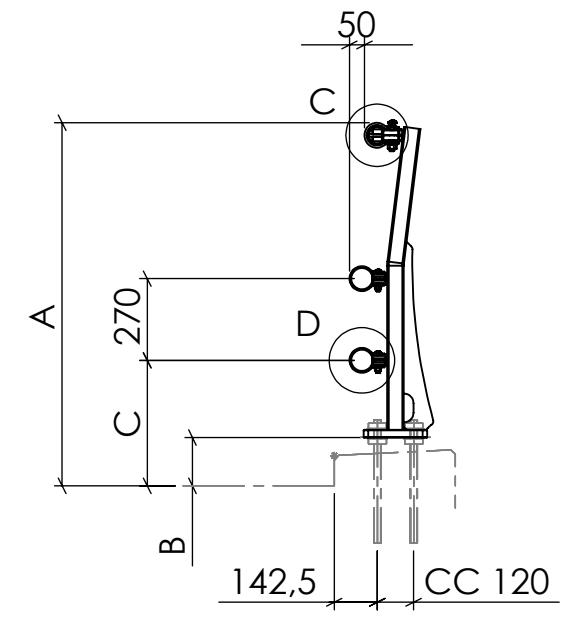
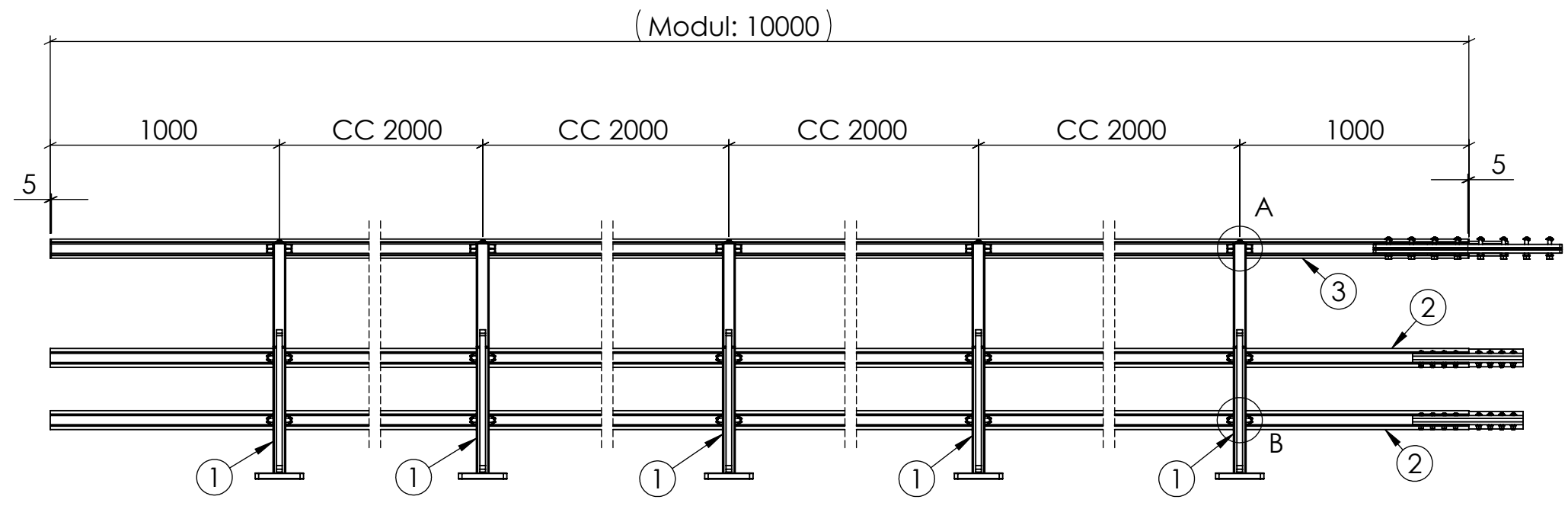
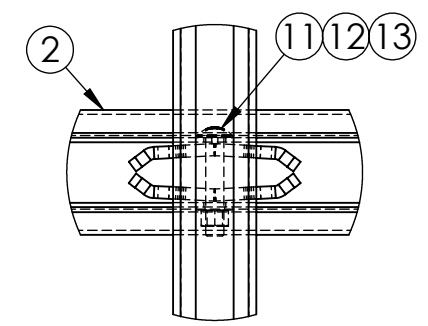


Trafikriktning →

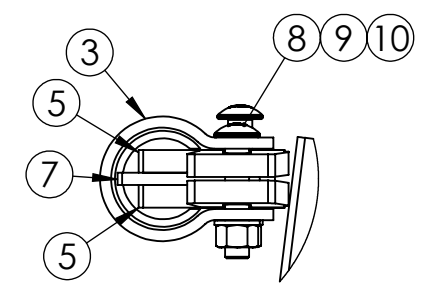
Rev. A	Ändrat av JoSe	Ändrat Ritningsmall och tabell uppdaterat.	Datum 2019-11-29
--------	----------------	--	------------------



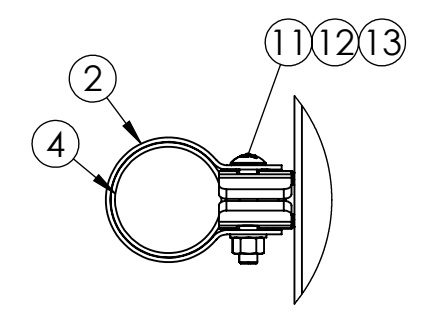
DETAIL A  
SCALE 1 : 5



DETAIL B  
SCALE 1 : 5



DETAIL C  
SCALE 1 : 5



DETAIL D  
SCALE 1 : 5

	A	B	C
Kantbalk 150	1250	210	465
Kantbalk 100	1200	160	415

Det.nr	Antal	Benämning	Material	Dimension	Ritn.nr	Vikt st.	Vikt sam.
13	26	Mutter	GB 8 FZV	M6M M12	4110-6022	0.02	0.52
12	26	Bricka	HV 200 FZV	BRB 13 x 24	4110-7014	0.00	0
11	26	Skruv	8.8 FZV	M12x65 (Z)	4110-5079	0.07	1.82
10	13	Mutter	GB 8 FZV	M6M M16	4110-6020	0.04	0.52
9	13	Bricka	HV 200 FZV	BRB 17x30	4110-7017	0.01	0.13
8	13	Skruv	8.8 FZV	M16x80 (Z)	4110-5089	0.16	2.08
7	1	Skarvplatta	S235JRG2	T=8	3SK03-05	4.53	4.53
6	1	Skarvhylsa	S235JRG2	Ø63.5x5mm	3SK03-03	1.90	1.9
5	2	Skarvplatta	S235JRG2	T=15	3SK03-04	7.74	15.48
4	2	Skarvrör			3SK03-01	4.3	8.6
3	1	Toppföljare	S235JRG2	L=9990	3TO04-123	156.4	156.4
2	2	Navföljare	S235JRG2	L=9990	3TO04-122	64.5	129
1	5	Ståndare			3ST08-74	38.8	194

Svart vikt		515.1		Vikt Zink		18.16		Total zinkad vikt		533.26	
Utfärdare	Godkänd av	Skala	Ytbehandling	Dokumenttyp							
JOP	JoSe	1:25	VFZ	Ritning							
System				Rörprofilräcke				Datum		Rev.	
AB VARMFÖRZINKNING				Z B4-8+ 10 m fpl				170815		A	
				Benämning				Art.nummer		Blad	
								RPBR-11-41		A3 1/1	

The information contained in this drawing is the sole property of AB VARMFÖRZINKNING. Any reproduction in part or whole without the written permission of AB VARMFÖRZINKNING is prohibited. www.varmforzinkning.se