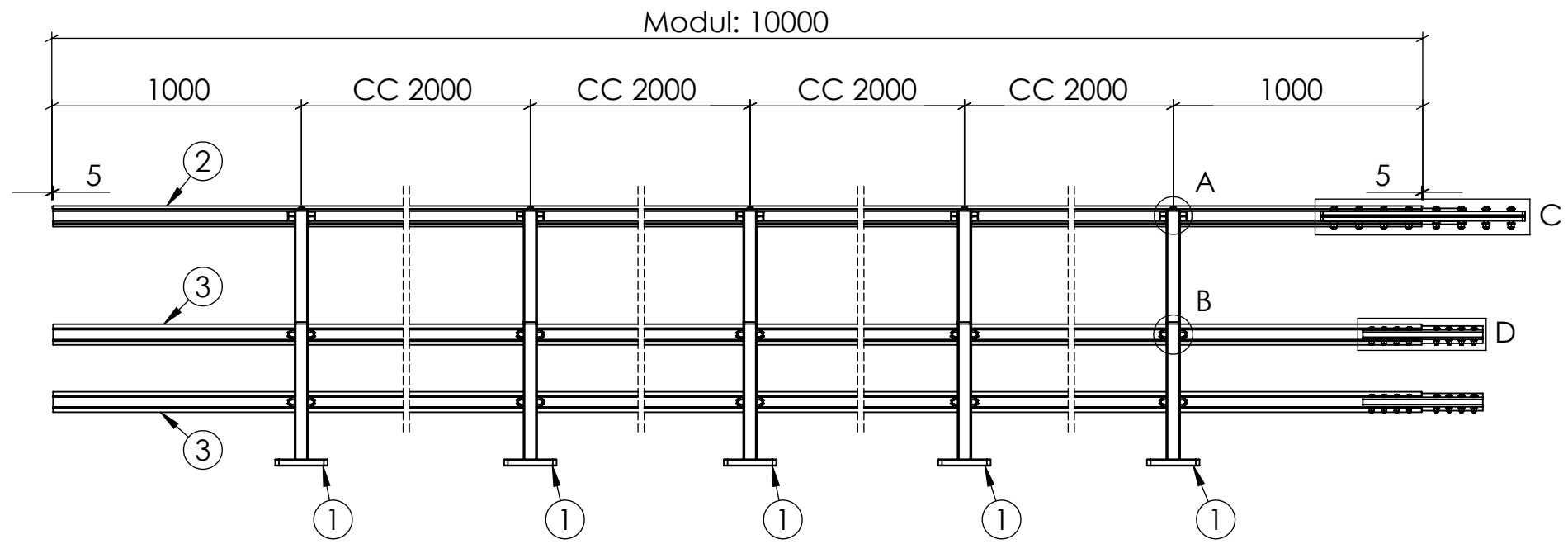
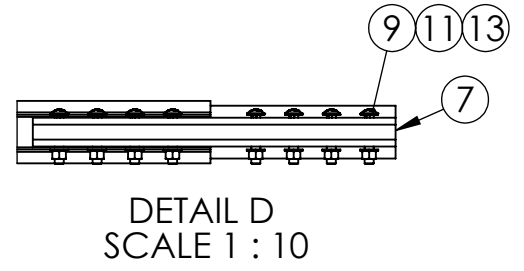
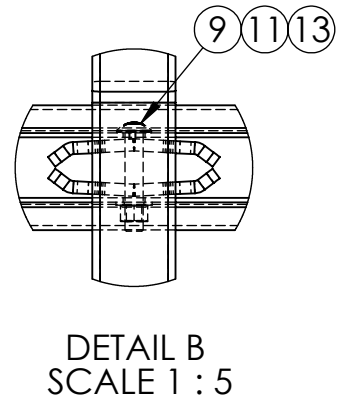
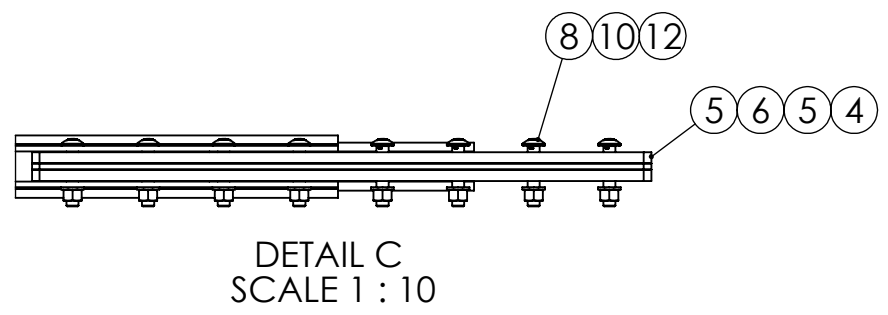
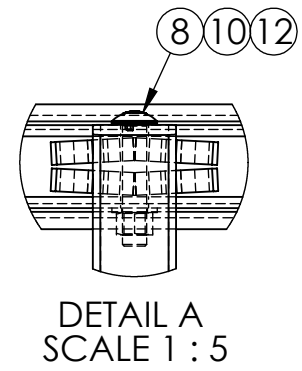


Rev.	Ändrat av	Ändrat	Datum
-			



	A	B	C
Kantbalk 150	1250	210	465
Kantbalk 100	1200	160	415



13	26	Mutter	GB 8 FZV	M6M M12	4110-6022	0.02	0.02	0.52
12	13	Mutter	GB 8 FZV	M6M M16	4110-6020	0.04	0.02	0.26
11	26	Bricka	HV 200 FZV	BRB 13 x 24	4110-7014	0.00	0.00	0.00
10	13	Bricka	HV 200 FZV	BRB 17x30	4110-7017	0.01	0.00	0.00
9	26	Skruv	8.8 FZV	M12x65 (Z)	4110-5079	0.07	0.07	1.82
8	13	Skruv	8.8 FZV	M16x80 (Z)	4110-5089	0.16	0.07	0.91
7	2	Skarv navföljare			3SK03-01	4.5	4.77	9.54
6	1	Skarvplatta	S235JRG2	T=8	3SK03-05	4.53	4.67	4.67
5	2	Skarvplatta	S235JRG2	T=15	3SK03-04	7.74	7.88	15.76
4	1	Skarvhylsa	S235JRG2	Ø63.5x5mm	3SK03-03	1.90	1.99	1.99
3	2	Navföljare	S235JRG2	L=9990	3TO04-122	64.5	0.00	0.00
2	1	Toppföljare	S235JRG2	L=9990	3TO04-123	156.4	0.00	0.00
1	5	Ståndare			3ST08-73	33.3	0.00	0.00
Det.nr	Antal	Benämning	Material	Dimension	Ritn.nr	Vikt Sv.	Vikt ink. Zn	Vikt sam.

Svart vikt		487.9		Vikt Zink		17.75		Total zinkad vikt		505.65	
Utfärdare	Godkänd av	Skala	Ytbehandling	Dokumenttyp							
JoSe	JoSe	1:25	VFZ	Ritning							
System				Datum				Rev.			
Rörprofilräcke				191126				-			
Benämning				Art.nummer				Blad			
Z B4-9 10 m fpl				RPBR-11-174				A3 1/1			

The information contained in this drawing is the sole property of AB VARMFÖRZINKNING. Any reproduction in part or whole without the written permission of AB VARMFÖRZINKNING is prohibited. www.varmforzinkning.se