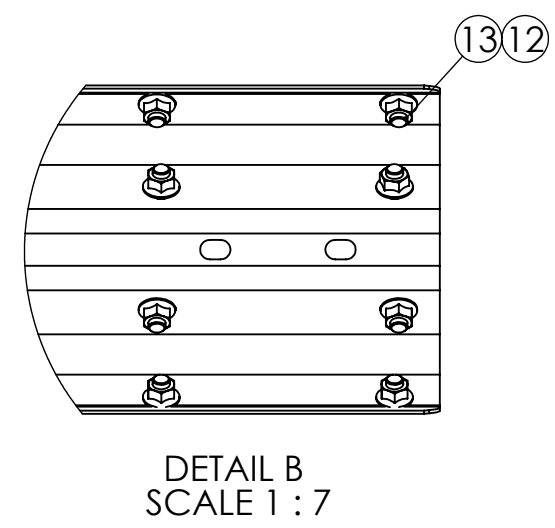
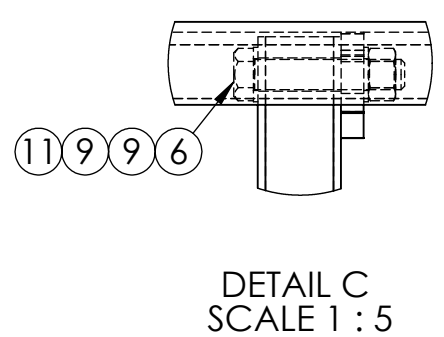
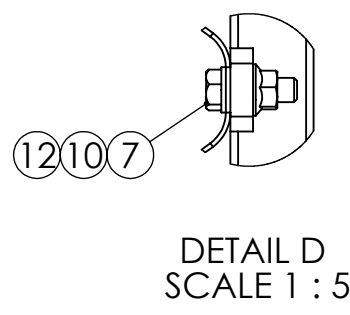
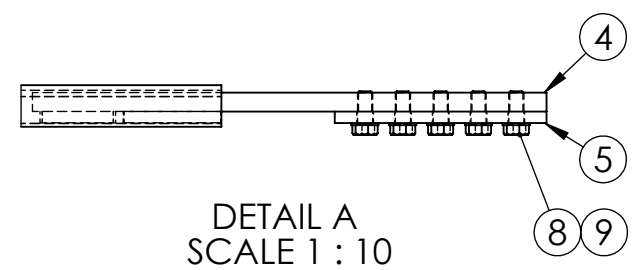
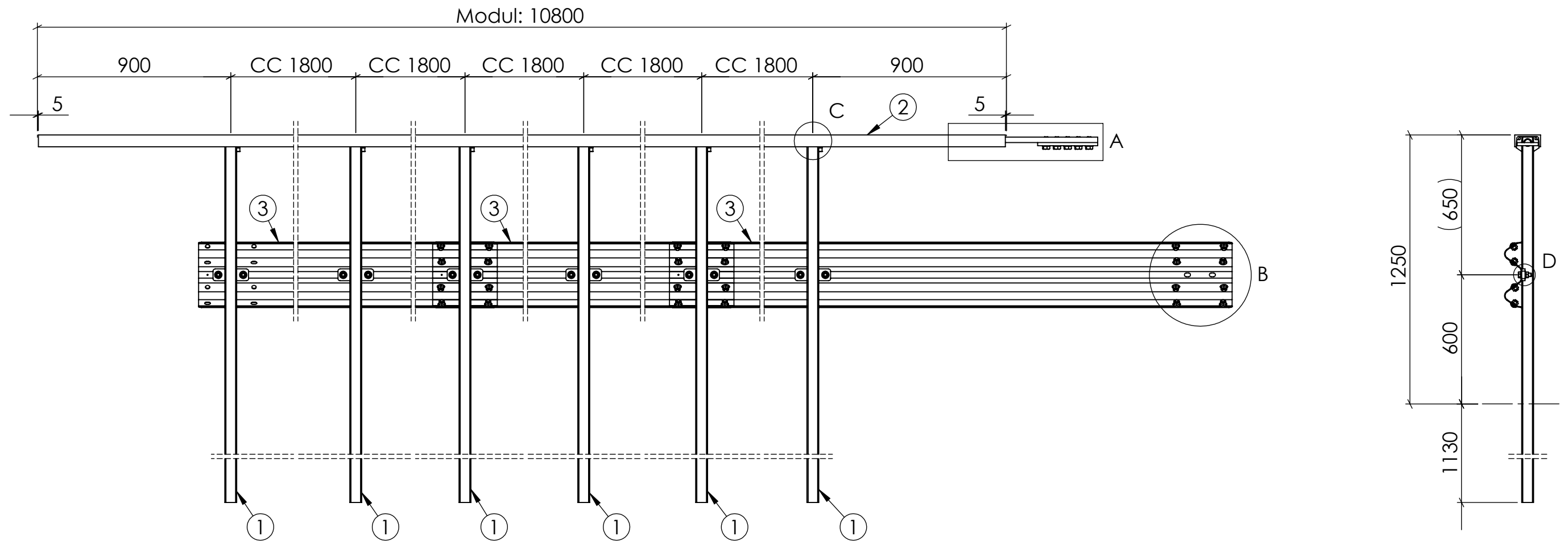


Rev.	Ändrat av	Ändrat	Datum
------	-----------	--------	-------



Det.nr	Antal	Benämning	Material	Dimension	Ritn.nr	Vikt st.	Vikt sam.
13	24	Skruv	4.6 FZV	M16x25 (Z)	4110-5071	0.07	1.68
12	36	Flänsmutter	GB 8 FZV	M6MF M16	4110-6017	0.05	1.8
11	6	Mutter	GB 8 FZV	M6M M20	4110-6021	0.07	0.42
10	12	Bricka	HV 200 FZV	BRB 17x30	4110-7017	0.01	0.12
9	17	Bricka	HV 200 FZV	BRB 21 x 36	4110-7016	0.02	0.34
8	5	Skruv	8.8 FZV	M6S M20x45	4110-5114	0.19	0.95
7	12	Skruv	8.8 FZV	M6S M16x50	4110-5094	0.12	1.44
6	6	Skruv	8.8 FZV	M6S M20x100	4110-5082	0.32	1.92
5	1	Stopplack	DOMEX 420 MC	T=15	3SK05-02	2.4	2.4
4	1	Toppföljarskarv			3SK05-01	12.6	12.6
3	3	Navföljare Bro	S235JRG2	T=3	3TO10-09	42.2	126.6
2	1	Toppföljare			3TO07-07	146.0	146
1	6	Ståndare			3ST07-27	56.0	336

Utfärdare JoSe	Godkänd av JoSe	Skala 1:20	Ytbehandling VFZ	Dokumenttyp Ritning	Vikt 632.1
System W-profil			Datum 181022	Rev. -	
Benämning Z B5-5 10,8 m Norge			Art.nummer WPBR-10-18	Blad A3	1/1

The information contained in this drawing is the sole property of AB VARMFÖRZINKNING. Any reproduction in part or whole without the written permission of AB VARMFÖRZINKNING is prohibited. www.varmforzinkning.se