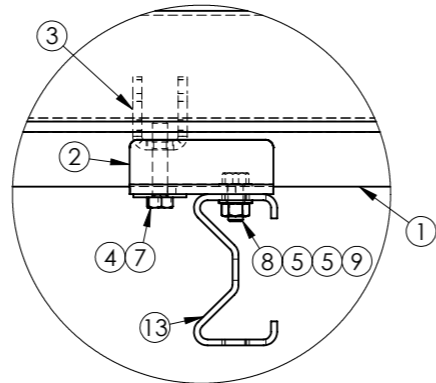
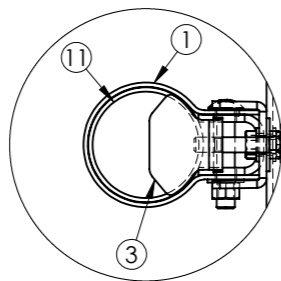


Detaljvy A  
Skala 1 : 5



Detaljvy B  
Skala 1 : 5



Detaljvy C  
Skala 1 : 5

Def.nr	Antal	Benämning	Material	Dimension	Ritn.nr	Vikt st.	Vikt sam.
13	4	Ståndare	S235JRG2	100x55x4	WIP01	14.1	56.4
12	16	Skruv	4.6 FZV	M12x65 (Z)	ZLQ14	0.07	1.12
11	2	Skarv			RIE05	4.3	8.6
10	16	Mutter	GB 8 FZV	M6M M12	ZLS05	0.02	0.32
9	8	Mutter	GB 8 FZV	M6M M10	ZLS02	0.01	0.08
8	8	Skruv	8.8 FZV	M6S M10x25	ZLQ03	0.03	0.24
7	8	Skruv	4.6 FZV	M6S M10x50	ZLQ108	0.04	0.32
6	16	Bricka	HV 200 FZV	BRB 13 x 24	ZLU05	0.00	0
5	16	Bricka	HV 200 FZV	BRB 12 x 22	ZLU03	0.00	0
4	8	Bricka	HV 200 FZV	BRB 11 x 35	ZLU01	0.01	0.08
3	8	Fäste	S235JRG2	T=6	RIF13	0.24	1.92
2	8	Ytterfäste	S235JRG2		RIF12	0.40	3.2
1	2	Navföljare 7990	S235JRG2	T=2.9	RIC13	51.62	103.24
Def.nr	Antal	Benämning	Material	Dimension	Ritn.nr	Vikt st.	Vikt sam.
Ritad	Godkänd	Skala	Vägräcke 8m Z EU2			Datum	Rev.
TA	BR	1:20	Rörräcke			2011-12-15	
						RBF07	

The information contained in this drawing is the sole property of AB VARMFÖRZINKNING. Any reproduction in part or whole without the written permission of AB VARMFÖRZINKNING is prohibited. www.varmförzinkning.se