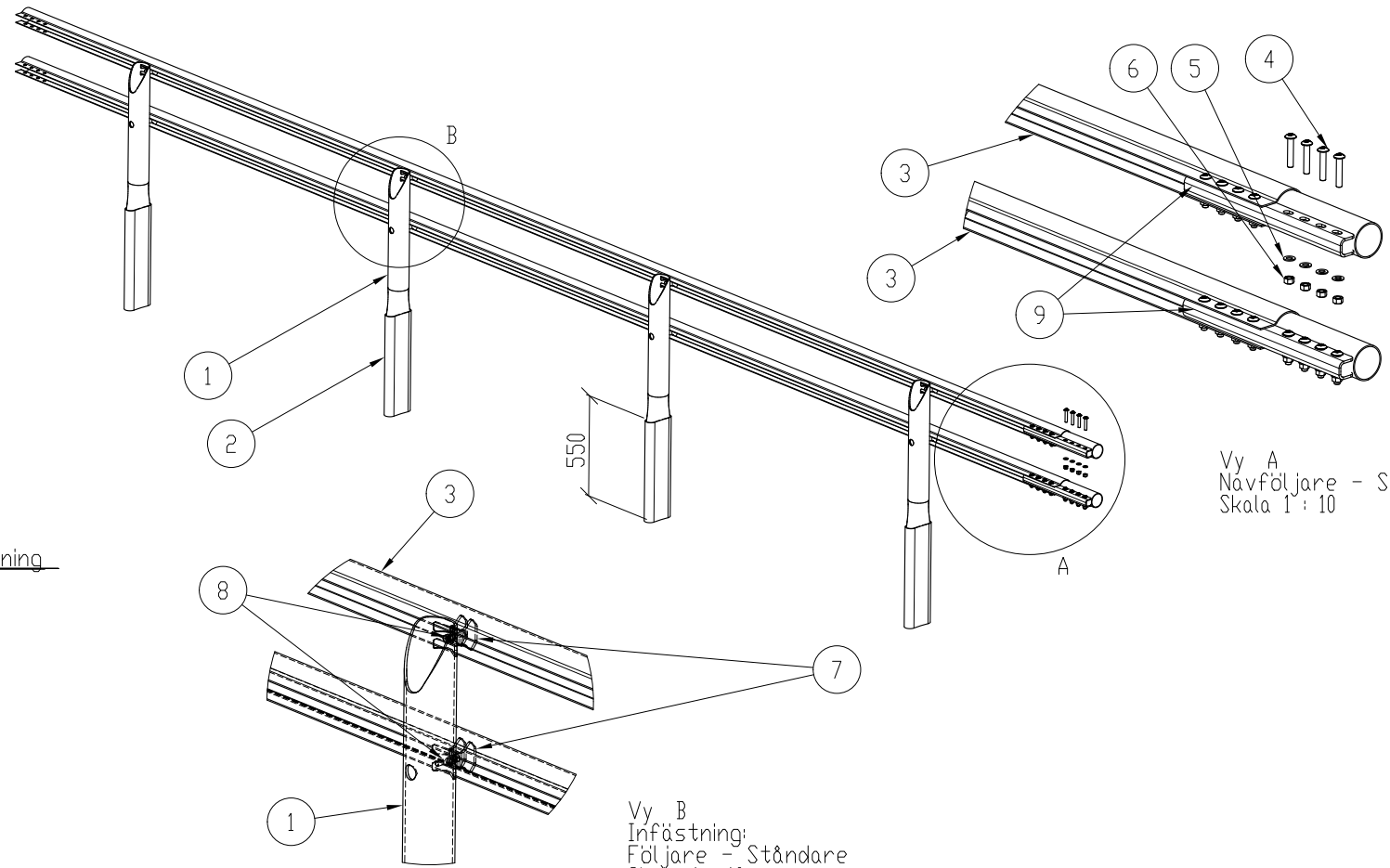
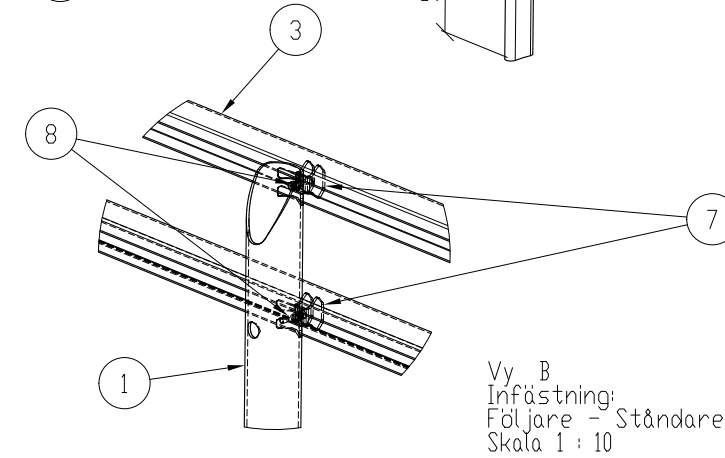


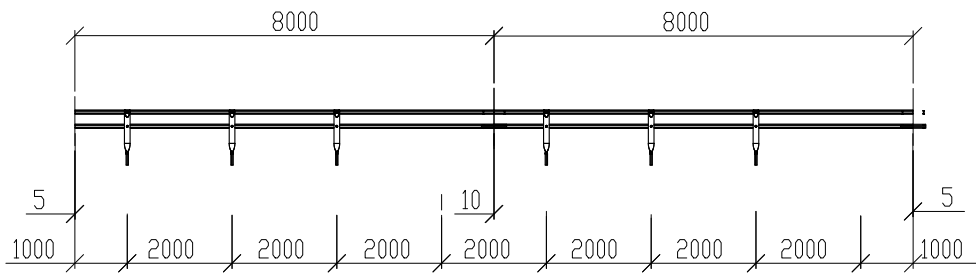
Gavelv  
Ståndare  
Skala 1 : 10



Vy A  
Navföljare - Skarv  
Skala 1 : 10



Vy B  
Infästning:  
Följare - Ståndare  
Skala 1 : 10



översikt  
Skala 1 : 100

Chargennr.2:	
Chargennr.1:	
Vikt kompl./st	18881

Detnr	Antal	Benämning	Material	Dimension	Ritnr	Vikt st.	Vikt sam.
9	2	Skarv			RIE05	4.3	8.6
8	8	Skruv	4.6 FZV	M6S M10x50	ZLQ108	0.04	0.32
7	8	Innerfäste	S235JRG2	Tj= 6 mm	RIF13	0.24	1.92
6	16	Mutter	GB 8 FZV	M6M M12	ZLS05	0.02	0.32
5	16	Bricka	HV 200 FZV	BRB 13 x 24	ZLU05	0.00	0
4	16	Skruv	8.8 FZV	M12x65 (Z)	ZLQ14	0.07	1.12
3	2	Navföljare	DOMEX 500 MC	Tj= 2.9 mm	RIC30	51.62	103.24
2	4	Fundamentsrör	DOMEX 500 MC	160x55x3.6	SIJ14	5.79	23.16
1	4	Ståndare	DOMEX 420 MC	ø108.0 x 5.0	RIB102	12.50	50

Ritad	Gårkänd	Skala	Material	Dimension	Ritnr	Vikt st.	Vikt sam.
JW		1:25	Vägräcke Z R2 - cc 2 m. F550			150114	
						Ritnr	RBF33

The information contained in this drawing is the sole property of AB VARMFÖRZINKNING. Any reproduction without the written permission of AB VARMFÖRZINKNING is prohibited. www.varmförzinkning.se