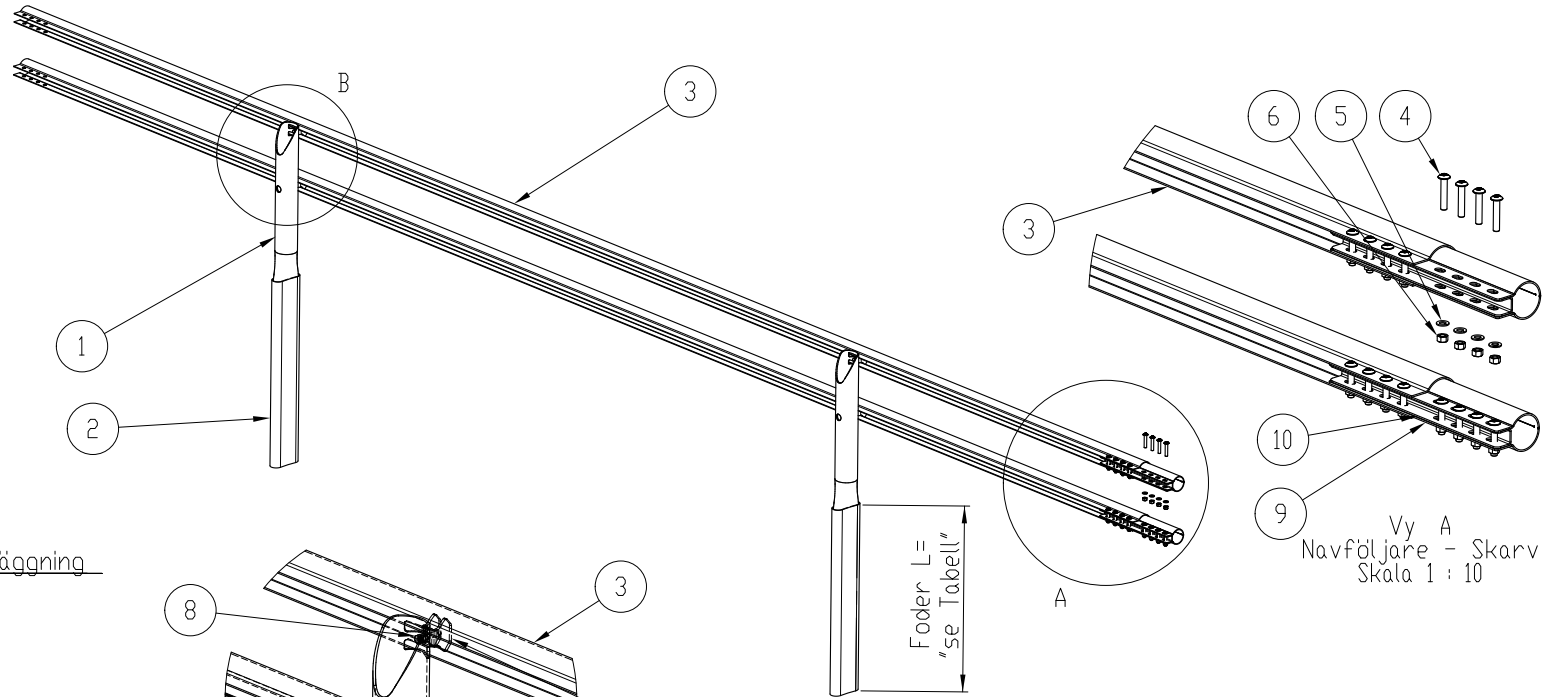


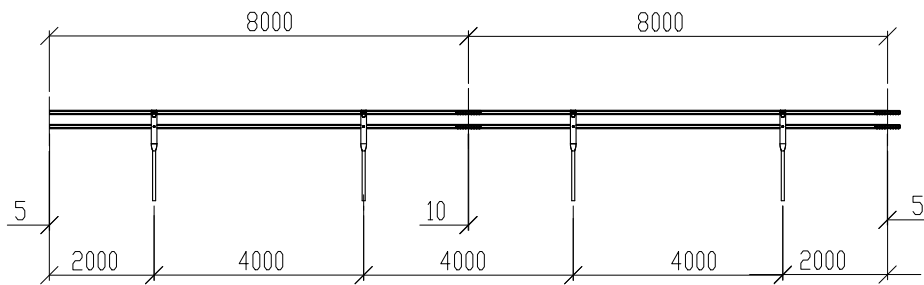
Sido Vy
Ståndare
Skala 1 : 10



Vy B
Infästning:
Följare - Ståndare
Skala 1 : 10

Artikel Varianter		
Paket Nr: (Plocklista)	Det.Nr: Xartikel Nr.)	Längd Foder:
RBF34	SIJ15	750 mm
RBF35	SIJ16	950 mm
RBF38	SIJ14	550 mm

Chargnr:2	
Chargnr:1	
Vikt kompl/st	158.74



översikt
Skala 1 : 100

DetNr	Antal	Benämning	Material	Dimension	Ritnr	Vikt st.	Vikt sam.
10	2	Skarv	DOMEX 500 MC	T=3	RIE61	0.99	1.98
9	2	Skarv - Ytterdel		Tj= 3.0 mm	RIE58	2.93	5.86
8	4	Skruv	4.6 FZV	M6S M10x50	ZLQ108	0.04	0.16
7	4	Innerfäste	S235JRG2	Tj= 6 mm	RIF13	0.24	0.96
6	16	Mutter	GB 8 FZV	M6M M12	ZLS05	0.02	0.32
5	16	Bricka	HV 200 FZV	BRB 13 x 24	ZLU05	0.00	0
4	16	Skruv	8.8 FZV	M12x65 (Z)	ZLQ14	0.07	1.12
3	2	Navföljare	DOMEX 500 MC	Tj= 2.9 mm	RIC30	51.62	103.24
2	2	Fundamentsrör	DOMEX 500 MC	160x55x3.6	SIJ16	10.01	20.02
1	2	Ståndare	DOMEX 420 MC	ø108.0 x 5.0	RIB102	12.50	25

Ritad	JW	Godkänd	Skala	1:25	Vägräcke Z R2 - cc 4 m. F= varierande	Datum	150114	Rev.	
						Rörräcke	Ritnr	RBF35	

The information contained in this drawing is the sole property of AB VARMFÖRZINKNING. Any reproduction without the written permission of AB VARMFÖRZINKNING is prohibited. www.varmforzinkning.se