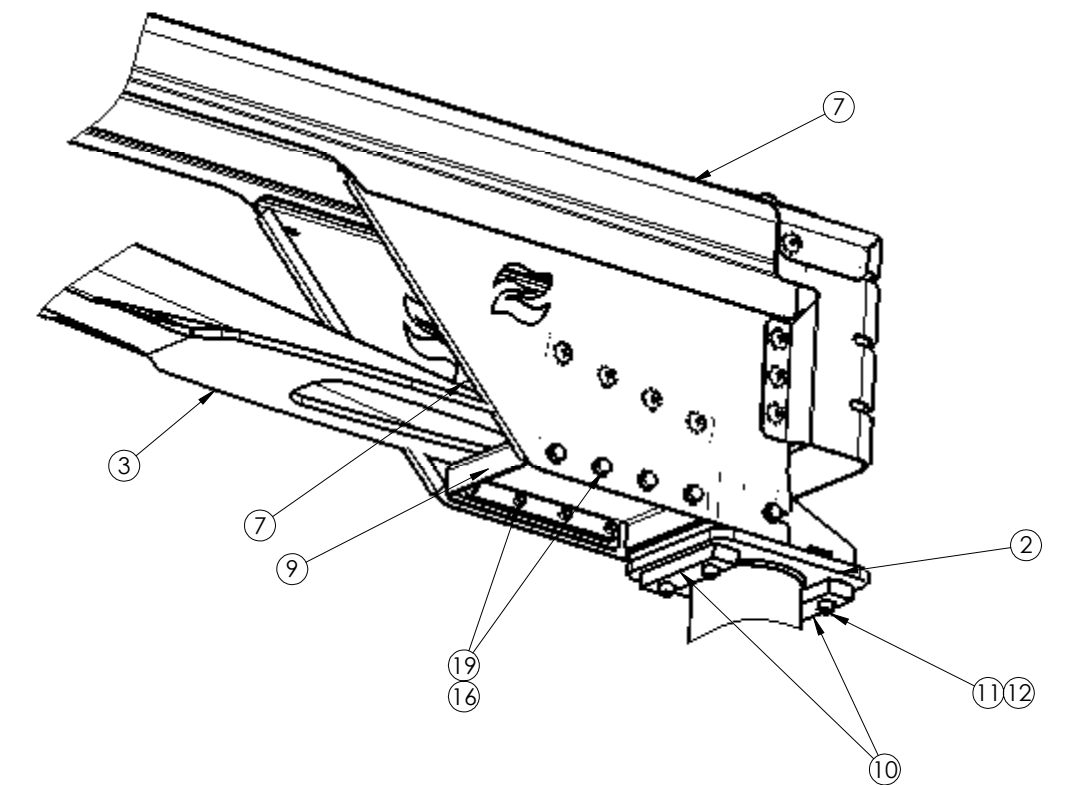
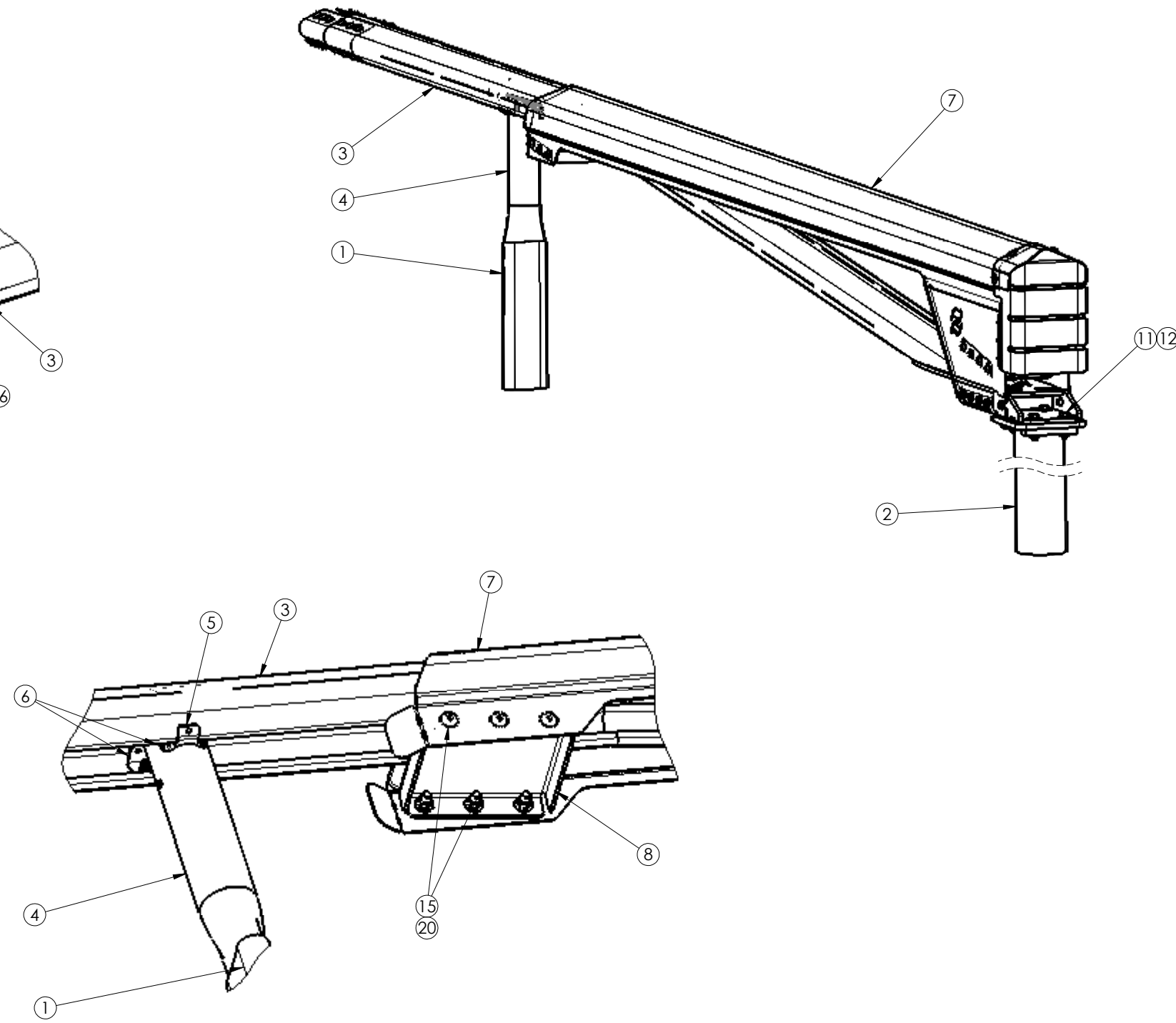


OBS!
Vid skarv med rörelsefog
Monteras Lösmutter (12x)
Ådrages tills kontakt erhålles



Artikel ZLS35 kan ersättas med:
ZLU08, bricka
ZLS01, mutter

Det.nr	Antal	Benämning	Material	Dimension	Ritn.nr	Vikt st.	Vikt sam.
20	18	Flänsnutt	GB 8 FZV	M6MF M16	ZLS35	0.05	0.9
19	10	Skruv	8.8 FZV	M6S M16x40	ZLQ17	0.10	1
18	12	Skruv	4.6 FZV	M16x25 (Z)	ZLQ04	0.07	0.84
17	12	Lösmutter	8 FZV (din6925)	M16	ZLS07	5.577	66.924
16	22	Bricka	HV 200 FZV	BRB 17x30	ZLU07	0.01	0.22
15	18	Skruv	4.6 FZV	M16x40 (Z)	ZLQ34	0.10	1.8
14	1	Skarvhalva	DOMEX 500 MC	T=4	EIE18	3.4	3.4
13	1	Skarvhalva	DOMEX 500 MC	T=4	EIE17	3.4	3.4
12	4	Bricka	HV 200 FZV	BRB 21 x 36	ZLU10	0.02	0.08
11	4	Skruv	8.8 FZV	M6S M20x80	ZLQ50	0.27	1.08
10	2	Mutterjärn	S235JRG2	PI-järn 50 x 25	ZIA51	1.85	3.7
9	1	Distanslåda - M16 4x	DOMEX 500 MC	Se Spec.	EIH03	8.89	8.89
8	1	Distanslåda 3x	DOMEX 500 MC	Tj= 6 mm	EIH02	5.22	5.22
7	1	Terminal släde	DOMEX 500 MC		EIR03	113.12	113.12
6	2	Klamma	DOMEX 500 MC	Tj= 4.0 mm	EIF11	0.74	1.48
5	1	Hylla	DOMEX 500 MC	t= 6	EIF10	0.61	0.61
4	1	Ståndare	DOMEX 420 MC	Ø108x5mm	EIB03	10.71	10.71
3	1	Nedgång			EIN16	129.80	129.8
2	1	Rörankare		Ø177.8 x 8	ZIA55	58.22	58.22
1	1	Fundamentsrör	DOMEX 500 MC	160x55x3.6	SJ114	5.79	5.79

Ritad	Godkänd	Skala	Material	Dimension	Ritn.nr	Datum	Rev.
JW		1:20	Energiupptagande Terminal, förankring - Z E2			130322	B
							EBE01