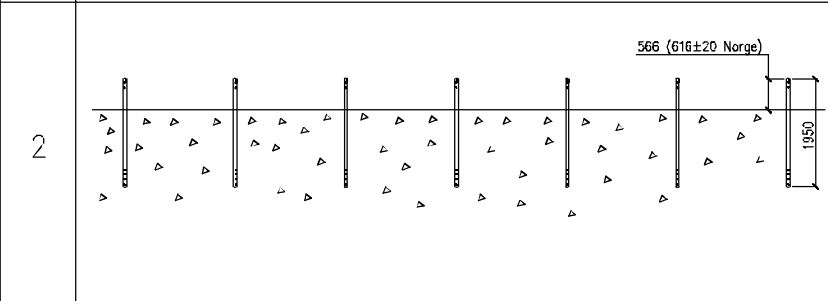


Mark/vägkropp

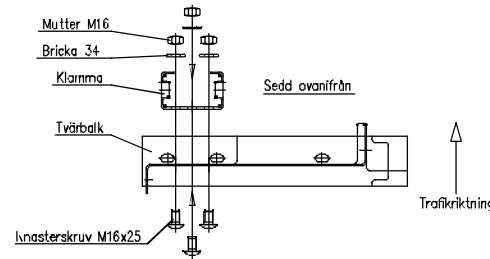
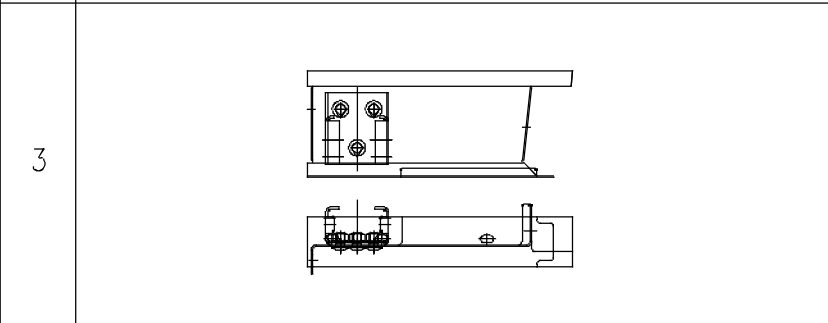
De mekaniska markegenskaperna skall 0,5 m ner där ständaren skall placeras, motsvara fraktionen enl. 0,32 normalt packad. Grop gräves.

På marken mäts ut och markeras centrum för nedgångens ständare. Alt. cc är 4m, 2m och 1.3m, se ritn gällande projektet.

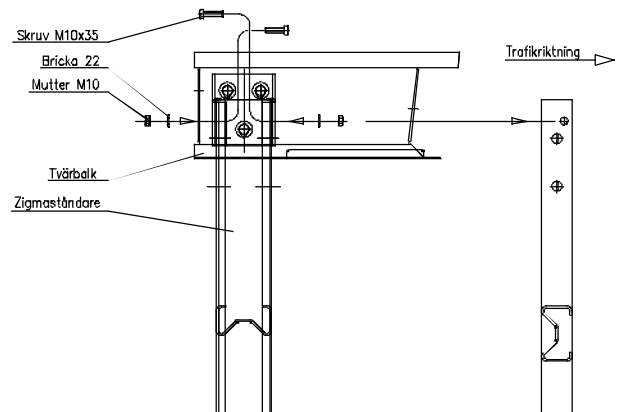
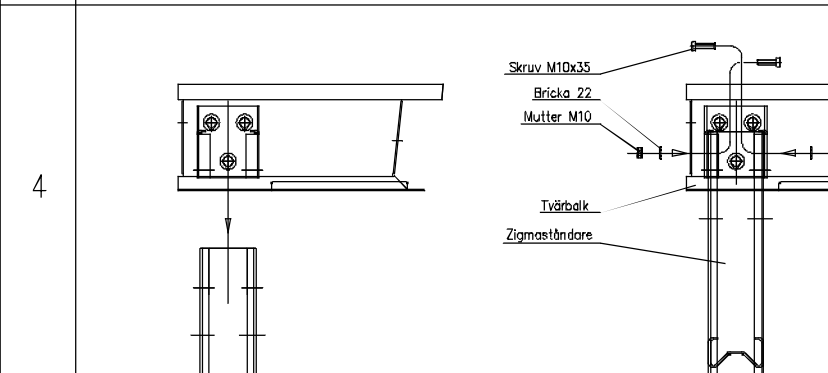


Tryck ner ständarna i centrum på de uppmätta markeringarna. Sigma ständaren vändes med de 4 hålen nedåt och profilens rygg mot trafikriktningen.

Sigmaständarna trycks lodrätt ner i marken (± 2 grader) tills ständarens överkant är 566 mm (Norge 616) över vägbanan. I sidled är toleransen för plcering ± 3 mm. I längdsled (± 10 mm) ej acumulerande.



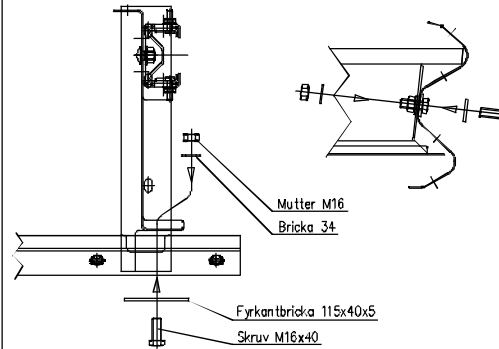
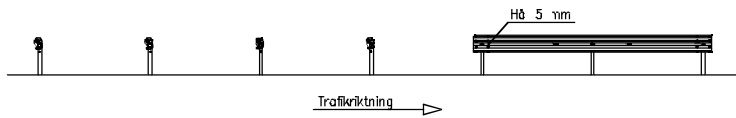
Montera klamman på tvärbalken med tre knasterskruvor M16x25. Drag åt skruvarna med ett moment 120 ± 10 Nm. 120 Nm motsvarar att dra en 500 mm lång nyckel med 24 kg.



Montera tvärbalken med klamman på sigmaständarens topp. Fästes med två skruvar M10x35 som sätts i ständarens övre hål genom skruvarna föres in innifrån ständaren och ut.

Skruv och mutter åtrages med ett moment av 25 ± 3 Nm. 25 Nm motsvarar att dra en 500 mm lång nyckel med 5 kg.

5



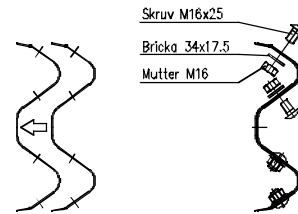
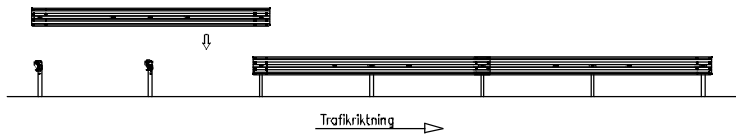
Montera W-profilen på tvärbalken. 5mm hålet i W-profilens ena ände skall vara placerat mot trafikriktningen.

Vid omvänd trafikriktning skall montering ske i omvänd ordning på sådant sätt att när man tittar i trafikriktningen skall inte W-profilens ändar synas.

Drag åt M16 skruvarna med ett moment på 120 ± 10 Nm.

120 Nm motsvarar att dra en 500 mm lång nyckel med 24 kg.

6

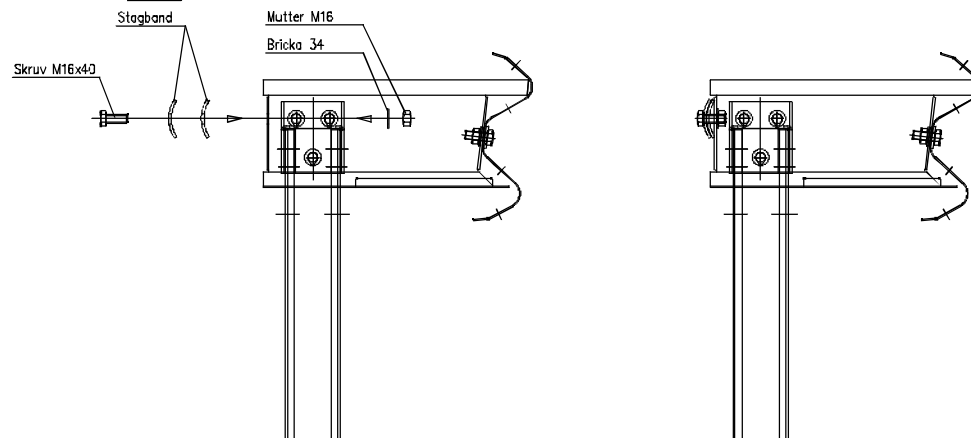
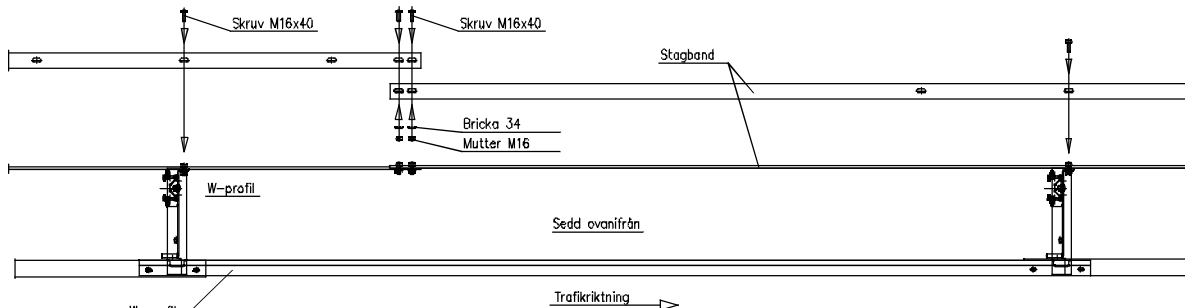


Montera sedan nästa W-profil utanpå den föregående. 5mm hålet i W-profilens ena ände skall befinna sig under nästkommande W-profil.

W-profilerna skarvas med 8 st M16 skruv med bricka och mutter. Räckets längdrörelser pga. bl.a värme och kyla skall upptas i skarvarna. Åtdragningsmomentet skall vara 16 ± 3 Nm.

Detta motsvarar en dragkraft på 3.2 kg med en 500 mm lång nyckel.

7



Montera stagbanden, lägg den ena över den andra och fäst med M16 skruvar i tvärbalken enl. bild. (Bilden visar ståndaravstånd på 4 meter) Stagbanden skarvas enl. bild genom att den ena läggs över den andra och i varje skarv används två M16 skruvar.

Åtdragningsmomentet skall vara 16 ± 3 Nm.

Detta motsvarar en dragkraft på 3.2 kg med en 500 mm lång nyckel.