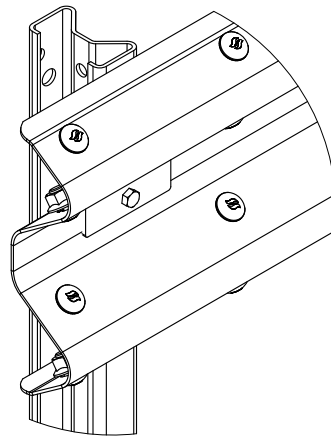
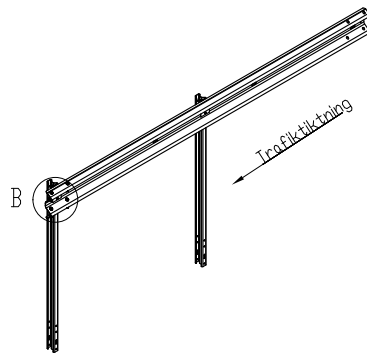


Detaljvy A
Skala 1 : 5



Detaljvy B
Skala 1 : 5

Artikel ZLS35 kan ersättas med:
ZLU08, bricka
ZLS01, mutter

Detnr	Antal	Benämning	Material	Dimension	Ritnr	Vikt st.	Vikt sam.		
8	2	Ståndare	S235JRG2	100x55x4	WIP01	14.1	28.2		
7	8	Flänsmutter	GB 8 FZV	M6MF M16	ZLS35	0.05	0.4		
6	2	Skruv	4.6 FZV	M6S M10x35	ZLQ06	0.03	0.06		
5	2	Bricka	S235JRG2	115x40x5	ZLV03	0.2	0.4		
4	2	Mutter	GB 8 FZV	M6M M10	ZLS02	0.01	0.02		
3	2	Bricka	HV 200 FZV	SRB 12.5x26	ZLU04	0.00	0		
2	8	Skruv	4.6 FZV	M16x25 (Z)	ZLQ04	0.07	0.56		
1	1	Navföljare, Våg	S235JRG2	T=3	WIC06	46.5	46.5		
Ritad	Antal	Godkänd	Skala	Material		Dimension	Ritnr	Vikt st.	Vikt sam.
TA		BR	1:20	Vägräcke CC 2m. modul 4m			Datum	111111	Rev. A
				W-profil			Ritnr		WBF04

The information contained in this drawing is the sole property of AB VARMFÖRZINKNING. Any reproduction without the written permission of AB VARMFÖRZINKNING is prohibited. www.varmförzinkning.se