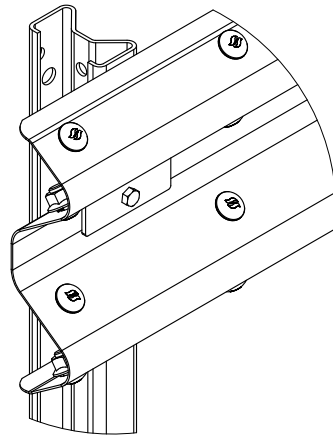
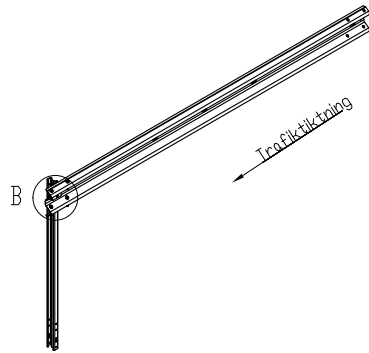


Detailjvy A  
Skala 1 : 5



Detailjvy B  
Skala 1 : 5

Artikel ZLS35 kan ersättas med:  
ZLU08, bricka  
ZLS01, mutter

Detnr	Antal	Benämning	Material	Dimension	Ritnr	Vikt st.	Vikt sam.
8	1	Ståndare	S235JRG2	100x55x4	WIP01	14.1	14.1
7	1	Bricka	HV 200 FZV	SRB 12.5x26	ZLU04	0.00	0
6	1	Skruv	4.6 FZV	M6S M10x35	ZLQ06	0.03	0.03
5	1	Bricka	S235JRG2	115x40x5	ZLV03	0.2	0.2
4	1	Mutter	GB 8 FZV	M6M M10	ZLS02	0.01	0.01
3	8	Flänsmutter	GB 8 FZV	M6MF M16	ZLS35	0.05	0.4
2	8	Skruv	4.6 FZV	M16x25 (Z)	ZLQ04	0.07	0.56
1	1	Navföljare, Väg	DOMEX 420 MC	T=2	WIC01	31.1	31.1
						Vikt kompl./st	46.4
Ritad	TA	Godkänd	BR	Skala	1:20	Vägräcke HG CC 4m, modul 4m	
						W-profil	
						Datum	111122
						Ritnr	WBF01

The information contained in this drawing is the sole property of AB VARMFÖRZINKNING. Any reproduction without the written permission of AB VARMFÖRZINKNING is prohibited. www.varmförzinkning.se