

Dokumentasjonen gjelder kjøretøy med understellsummer

og omfatter montering av brøyteplate og brøytelys.

Brøyte plate

Merke. _____ Type. _____

Lyktebøyle som brøytelysene er montert på

Merke. _____ Type. _____ Typegod

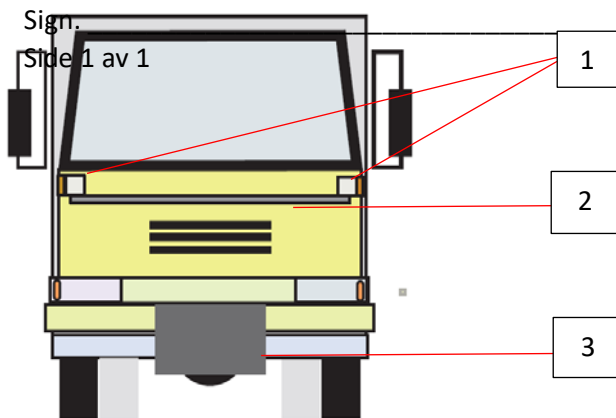
nr. _____

Lykter for brøytelys

Merke. _____ Type. _____ Typegod

nr. _____

Monteringen utført av: _____ Den _____



1	Brøytelyktene nær og fjernlys er koblet over vendebryter som hindrer at bilens ordinære nær-/fjernlys kan aktiveres når brøytelysene er aktivert.	Ja/Nei	
1	Brøytelysene med blink og markeringslys er plassert slik at lyktenes lysende flaters ytterkanter er mindre enn 400 mm fra bilens ytterkant. Oppgi aktuell avstanden i kolonnen til høyre	Målt avstand	mm
2	Lyktebøyen godkjent for kjøretøymodellen	Ja/Nei	
3	Brøyteplatens monteringssett er av produsenten tilpasset til denne kjøretøymodellen og montert etter dennes anvisninger	Ja/Nei	
3	Brøyteplaten er montert etter chassisfabrikantens anvisning	Ja/Nei	