

Dokumentasjon for plassering av typegodkjente eller testede komponenter som til sammen utgjør et komplett sidehinder (LPD).

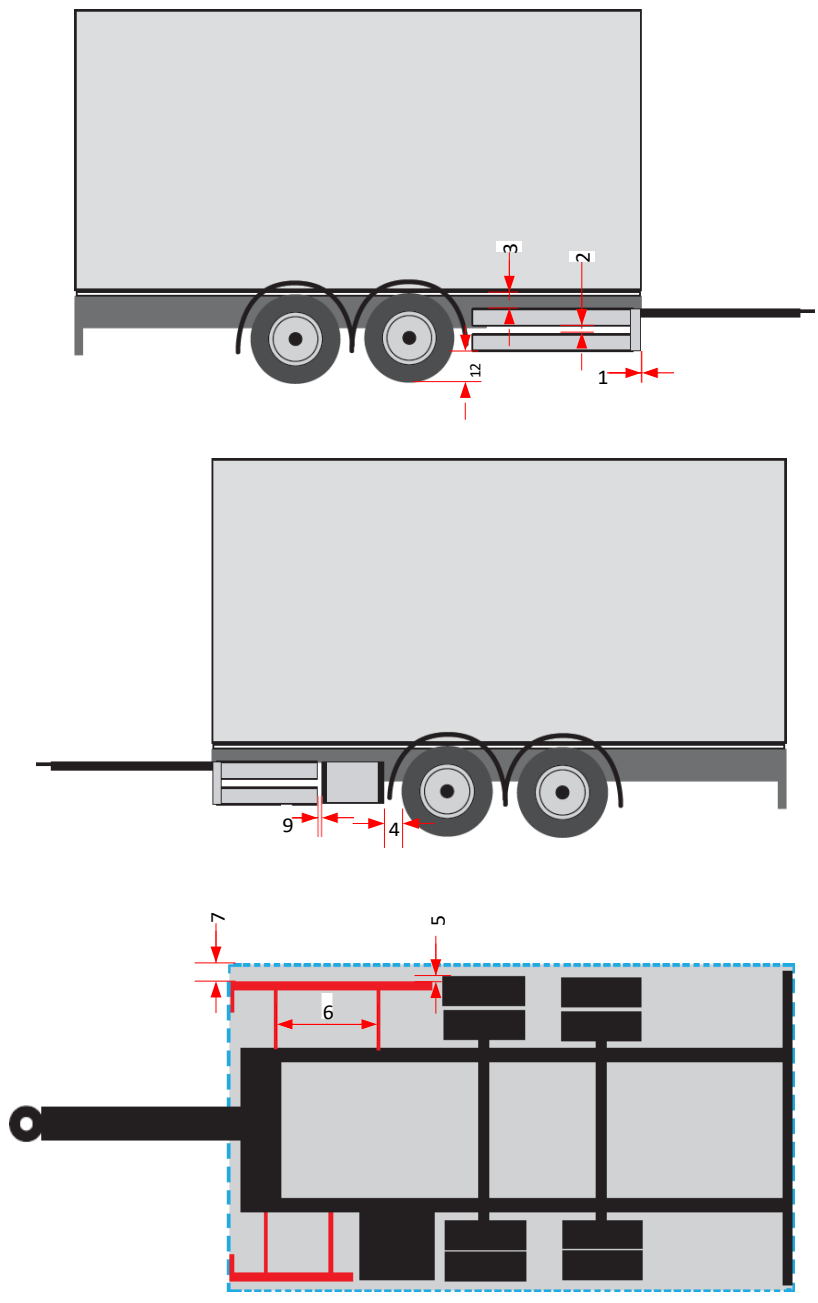
Rapporten gjelder kjøretøy med understellsnummer: \_\_\_\_\_  
og omfatter komponentmontering av sidehinder i henhold til ECE 73. \_\_\_\_  
Merke: \_\_\_\_\_ Type: \_\_\_\_\_ Monteringsbraketter: \_\_\_\_\_

Komponentens typegodkj.- eller test nummer:  
\_\_\_\_\_  
\_\_\_\_\_

Målingene utført av: \_\_\_\_\_ den \_\_\_\_\_

Sign. \_\_\_\_\_

Antall sider 2



Dokumentasjon for plassering av typegodkjente eller testede komponenter som til sammen utgjør et komplett sidehinder (LPD).

Nr.	Krav	Mål angitt i mm V.S	Mål angitt i mm H.S
1	Skal ha sidehinder forover fra senter forreste aksel. Men ikke utover/foran eventuelt påbygg for å sikre manøvreringsevne.		
2	Maks åpning mellom bjelkene i sidehinderet er 300 mm		
3	Maks åpning mellom sidehinderets øvre kant og påbyggets nedre kant (skap /plan/ol.) er 350 mm  Når det tenkte vertikale plan som nevnt i ECE R73 pkt. 12.9 skjærer påbygget i en avstand fra vegbanen på over 1,3m skal avstand fra sidehinderets øverste kant til vegbanen være minst 950 mm		
4	Maks avstand fra bakhjul til bakkant av anordningen for sidehinder er 300 mm		
5	Maks avstand fra ytterside av hjul og inn til sidehinder er 30 mm innenfor 250 mm av den bakre delen av anordningen se punkt 8		
6	Maks avstand mellom innfestningen av langsgående bjelker er ifølge produsent mm.		
7	Maks avstand mellom påbyggets ytre flate/ skapside /o.l. og inn til sidehinderet er 150 mm		
8	Lengde på den del av sidehinderet som er i henhold til kravet i punkt nr. 5		
9	Maks langsgående åpning mellom komponentene som er en del av sidehinderet er 25 mm (hvis flere åpninger: angi største verdi)		
10	Kravet til avslutning / forbindelse til annen komponent i forkant av sidehinderet er ivarettatt med et av alternativene i 12.4 til 12.4.4		
11	Minste høyde på skinne 50 mm for N2 og O3. 100 mm for N3 og O4		
12	Maks høyde fra bakkenivå til underkant av anordning / skinne er 550 mm		
13	Sideavskjermningsanordningens (LPD) ytre overflate skal være glatt og så vidt mulig gjennomgående fra ende til annen. Tilstøtende deler kan dog overlappe, hvis den overlappende kant vender bakover eller nedad, eller hvis det er et mellomrom på høyst 25 mm målt på langs, forutsatt at den bakerste del ikke rager lengere ut end den forreste del. Hettemuttere eller rundhodede nagler må høyst stykke ut 10 mm ut fra overflaten, og andre deler må også rase høyst 10 mm ut hvis de er glatte og avrundede. Alle utvendige kanter og hjørner, som kan berøres av en kule med en diameter på 100 mm, skal avrundes med en radius på minst 2,5 mm. Rager de mindre ut enn 5 mm, skal de utadrettede kanter være avrundede.		

Anm:

---



---



---



---



---



---



---



---



---



---



---



---