

Dokumentasjon for plassering av typegodkjente eller testede komponenter som til sammen utgjør et komplett sidehinder (LPD).

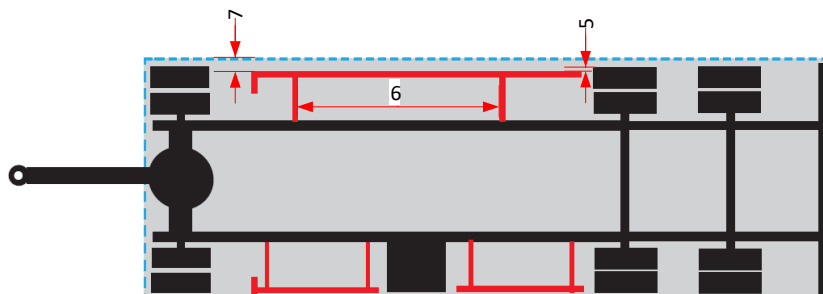
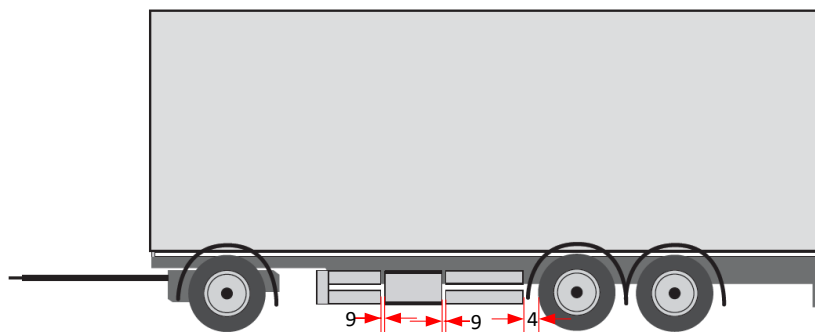
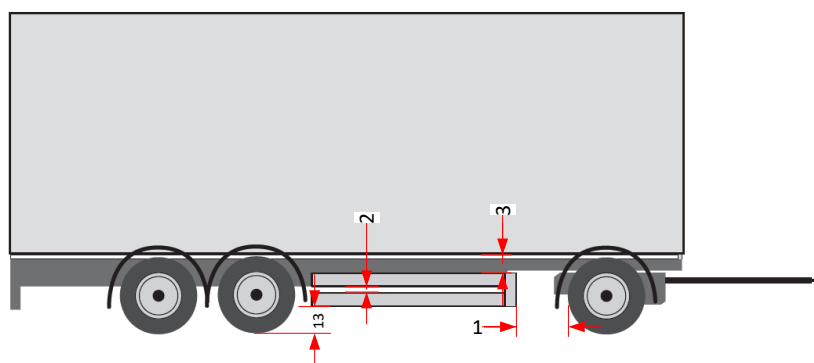
Rapporten gjelder kjøretøy med understellsnummer: _____
og omfatter komponentmontering av sidehinder i henhold til ECE 73. _____
Merke. _____ Type. _____ Monteringsbraketter. _____

Komponentens typegod eller test nr.

Målingene utført av: _____ den _____

Sign. _____

Antall sider 2



Dokumentasjon for plassering av typegodkjente eller testede komponenter som til sammen utgjør et komplett sidehinder (LPD).

Nr.	Krav	Mål angitt i mm V.S	Mål angitt i mm H.S
1	Maks avstand fra forkant av anordning for sidehinder til bakkant foranliggende hjul er 500 mm.	_____	_____
2	Maks åpning mellom bjelkene i sidehinderet er 300 mm	_____	_____
3	Maks åpning mellom sidehinderets øvre kant og påbyggets nedre kant (skap /plan/ ol.) er 350 mm	_____	_____
4	Maks avstand fra bakhjul til bakkant av anordningen for sidehinder er 300 mm	_____	_____
5	Maks avstand fra ytterside av hjul og inn til sidehinder er 30 mm. innenfor 250 mm av den bakre delen av anordningen se punkt 8	_____	_____
6	Maks avstand mellom innfestningen av langsgående bjelker er ifølge produsent _____ mm	_____	_____
7	Maks avstand mellom påbyggets ytre flate/ skapside /o.l. og inn til sidehinderet er 150 mm	_____	_____
8	Lengde på den del av sidehinderet som er i henhold til kravet i punkt nr. 5	_____	_____
9	Maks langsgående åpning mellom komponentene som er en del av sidehinderet er 25 mm (hvis flere åpninger: angi største verdi)	_____	_____
10	Maks avstand fra senter støtteben til forkant av anordning for sidehinder er 250 mm	_____	_____
11	Kravet til avslutning / forbindelse til annen komponent i forkant av sidehinderet er ivaretatt med et av alternativene i 12.4 til 12.4.4 _____	_____	_____
12	Miste høyde på skinne 50 mm for N2 og O3. 100 mm for N3 og O4	_____	_____
13	Maks høyde fra bakkenivå til underkant av anordning / skinne er 550 mm	_____	_____
14	Sideavskjermningsanordningens (LPD) ytre overflate skal være glatt og så vidt mulig gjennomgående fra ende til annen. Tilstøtende deler kan dog overlappe, hvis den overlappende kant vender bakover eller nedad, eller hvis det er et mellomrom på høyst 25 mm målt på langs, forutsatt at den bakerste del ikke rager lengere ut enn den forreste del. Hettemuttere eller rundhodete nagler må høyst stykke ut 10 mm ut fra overflaten, og andre deler må også rage høyst 10 mm ut hvis de er glatte og avrundede. Alle utvendige kanter og hjørner, som kan berøres av en kuge med en diameter på 100 mm, skal avrundes med en radius på minst 2,5 mm. Rager de mindre ut enn 5 mm, skal de utadrettede kanter være avrundede.	_____	_____

Anm.
