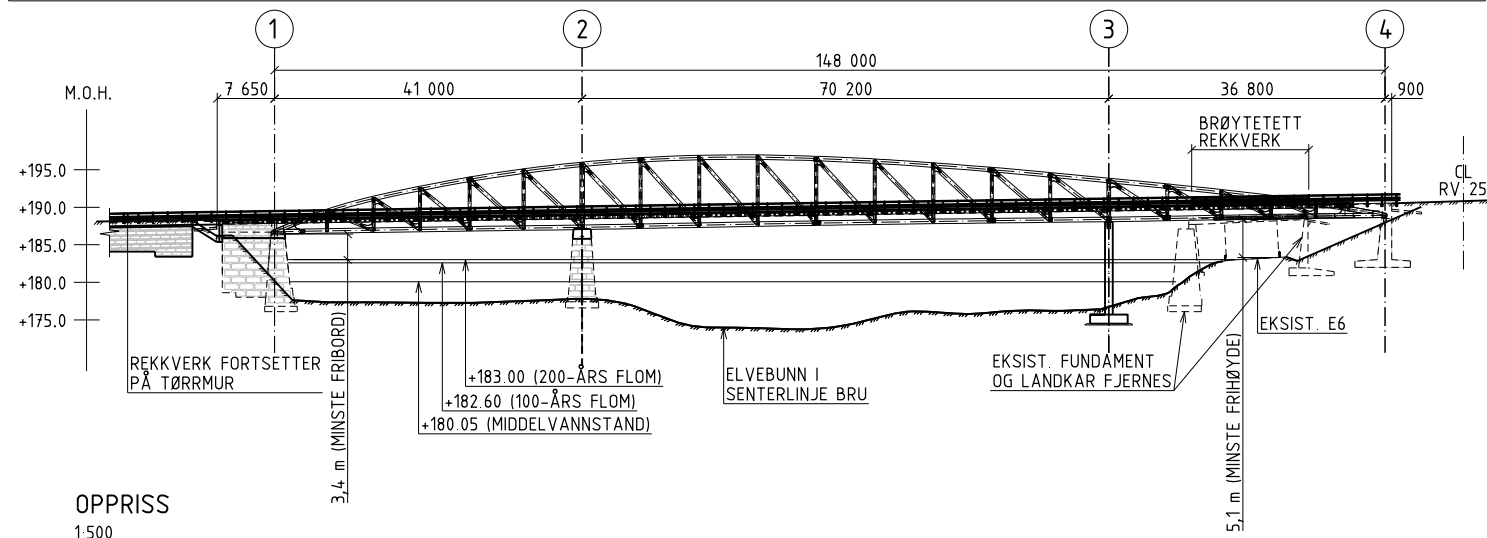
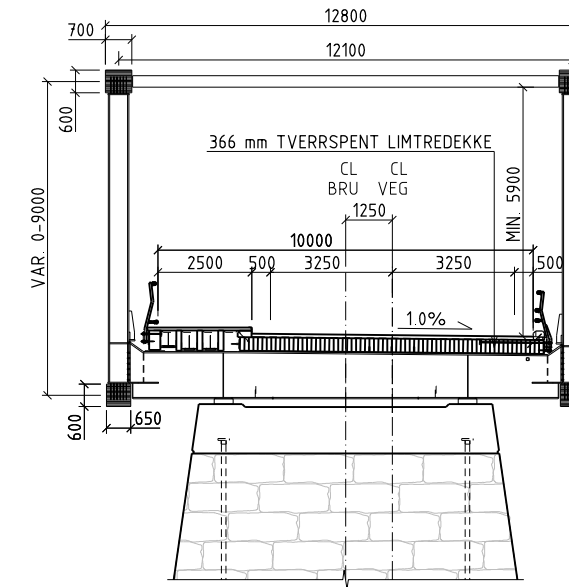


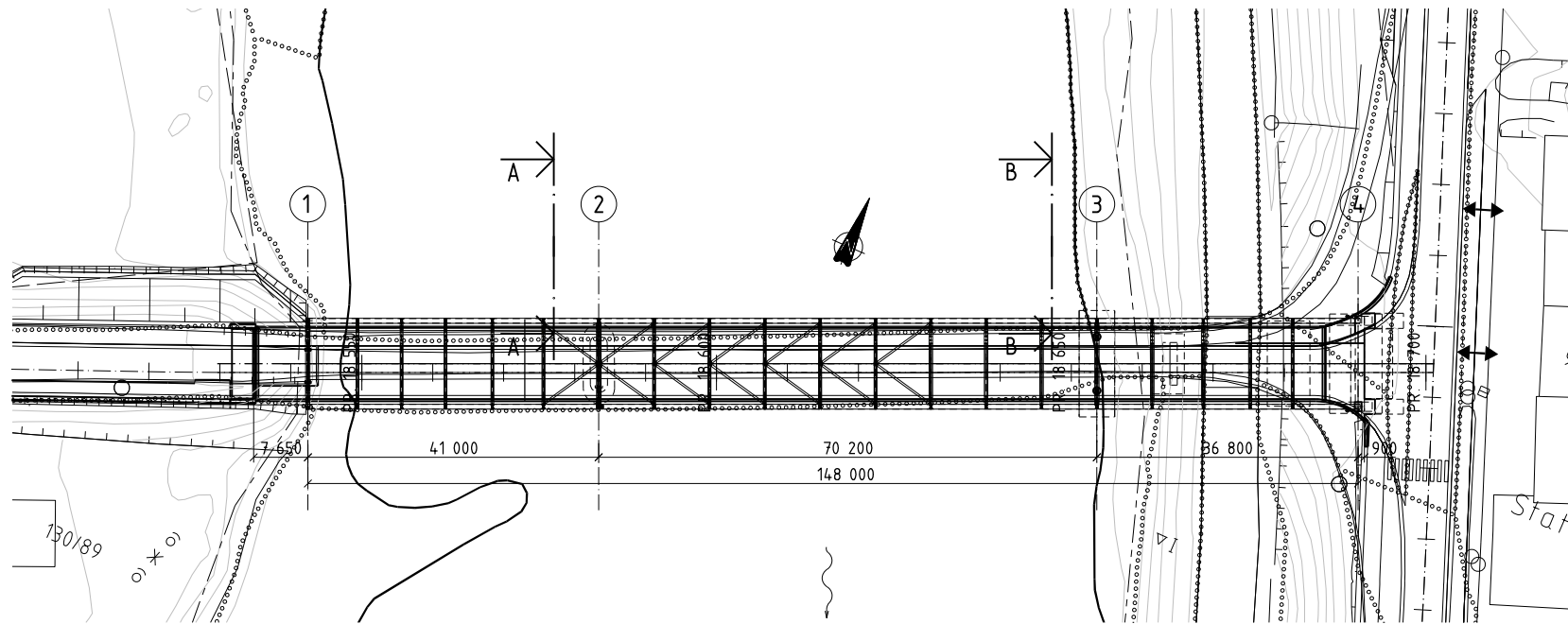
PROFILNR.	18540	18550	18560	18570	18580	18590	18600	18610	18620	18630	18640	18650	18660	18670	18680	18690	18700
PROFILHØYDE	188,29	188,44	188,59	188,74	188,89	189,04	189,19	189,33	189,48	189,63	189,78	189,93	190,08	190,23	190,38	190,53	190,72
VERTIKALKURVATUR	S=14,90‰																
HORISONTALKURVATUR	R=∞																
BREDEUTVIDELSE																	
TVERRFALL	1% ENSIDIG MOT HØYRE																



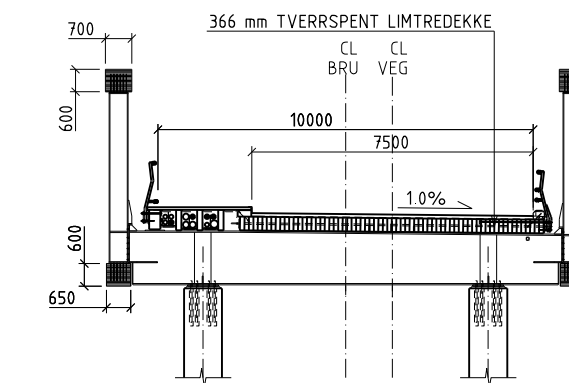
OPPRISS  
1:500



SNITT A-A  
1:100



PLAN  
1:500



SNITT B-B  
1:100

Tegningsnummer	Revisjon
K100	

**FORKLARINGER:**

1. Prosjekteringsgrunnlag:  
Bruprosjektering, Håndbok 185, Oktober 2009
2. Vegtype: -
3. ADT: 1800 kjøretøy
4. Fartsgrense: 50 km/t
5. Rekkverk: styrkeklasse H2 (kjørebaneside)
6. Dimensjonerende belegnsvekt: 2,5 kN/m<sup>2</sup>
7. Fuktsisolering type A3-1
8. Fundamentering:  
Akse 1 og 2 på eksisterende underbygning  
Akse 3 og 4 direkte på løsmasser
9. Vintervannstand: 100 m<sup>3</sup>/s

10. Betong: Fasthetsklasse: B45  
Bestandighetsklasse: MF40  
Betongspesifikasjon: SV-40
11. Stål: S355K2W ifølge NS-EN 10025-5
12. Tre: Limtre GL32, kreosotimpregneret

**HENVISNINGER:**

- Plan og profil. Vegmodell 16000  
Overbygning  
Kabler og linjer  
Natursteinsmur  
Tretten bru, underbygning  
Tretten bru, fagverk  
Tretten bru, vindfagverk  
Tretten bru, tverrbærere  
Tretten bru, dekke  
Tretten bru, materiallister  
Tretten bru, detaljer  
Belysningsplan

- Se tegn. C002  
Se tegn. F100  
Se tegn. I002  
Se tegn. J101  
Se tegn. K200 - K275  
Se tegn. K300 - K363  
Se tegn. K365 - K370  
Se tegn. K385 - K397  
Se tegn. K400 - K417  
Se tegn. K440 - K441  
Se tegn. K460 - K481  
Se tegn. N001 - N002

Revisjon	Revisjonen gjelder	Utlarb	Kontr	Godkjent	Rev dato
	Som utført	JAHE	PKE	HRI	
Godkjent som arbeidetegning ifølge notat fra Vegdirektoratet					
		Saksnr:	2010/022011-032	2011-10-24	
		Tegningsdato	2015-05-28		
		Bestiller	PKB		
		Produsert for	Region øst		
		Produsert av			
Statens vegvesen					
Fv 254 Hp 01					
Parsell Fv 254					
Bru nr. 05-1838 Tretten bru					
Oversikt					
Form					
Som utført					
Utlarb	Kontr	Godkjent	Konsulentarkiv	Tegningsnummer/ revisjonsbokstav	
JAHE/MaAst	PKE	HRI	5013572	K100	