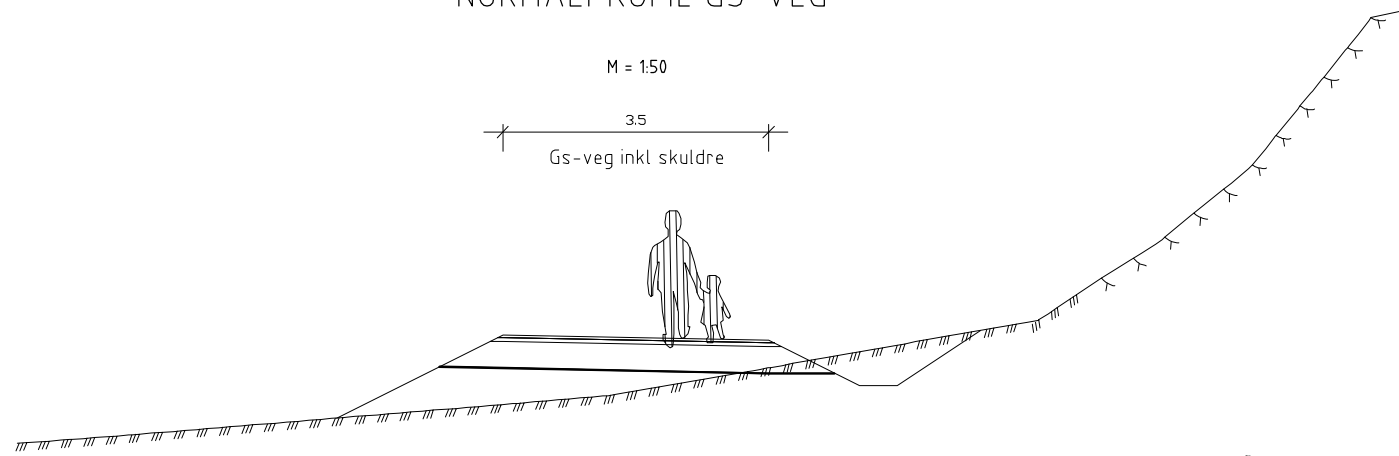


### NORMALPROFIL GS-VEG

M = 1:50

3.5

Gs-veg inkl skuldre



### Kommunale veger NORMALPROFIL SAMLEVEI VEG MED FORTAU

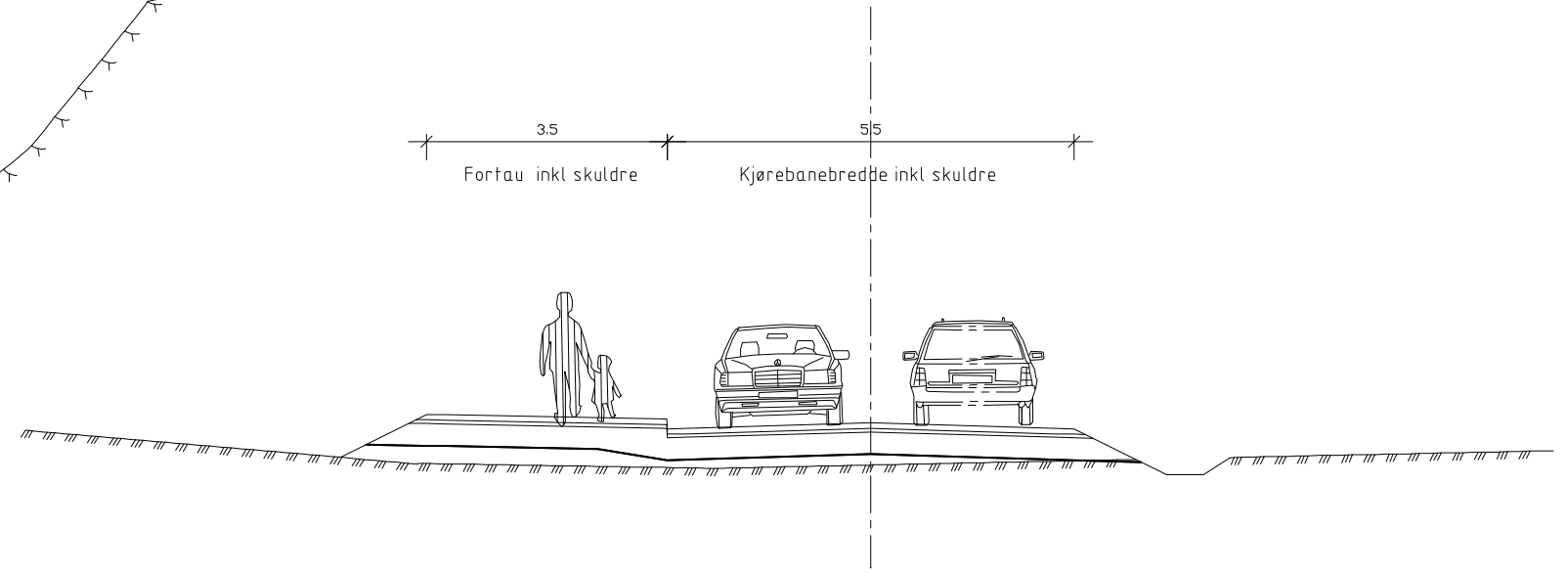
M = 1:50

3.5

5.5

Fortau inkl skuldre

Kjørebanebredde inkl skuldre



### Kommunale veger NORMALPROFIL SAMLEVEI SAMLEVEI Sa1 MED GS-VEG INKL MASSEUTSKIFTING

M = 1:50

3.5

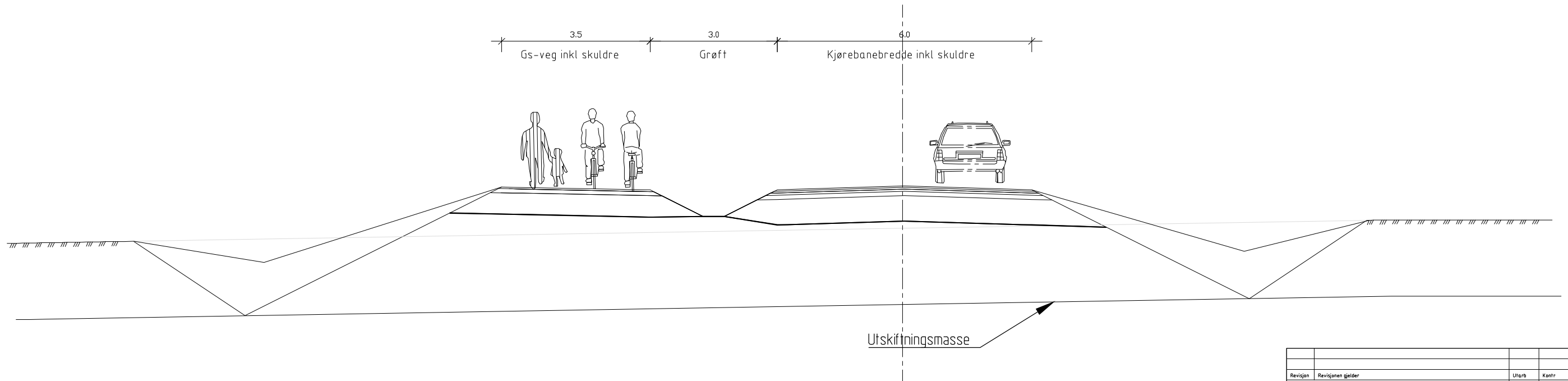
3.0


4.0

Gs-veg inkl skuldre

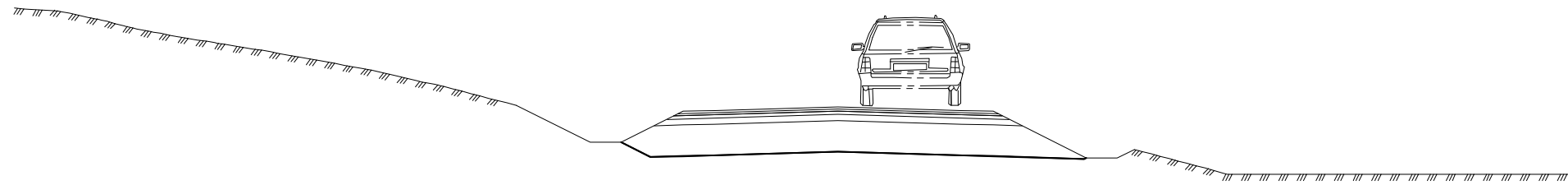
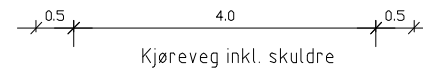
Grøft

Kjørebanebredde inkl skuldre

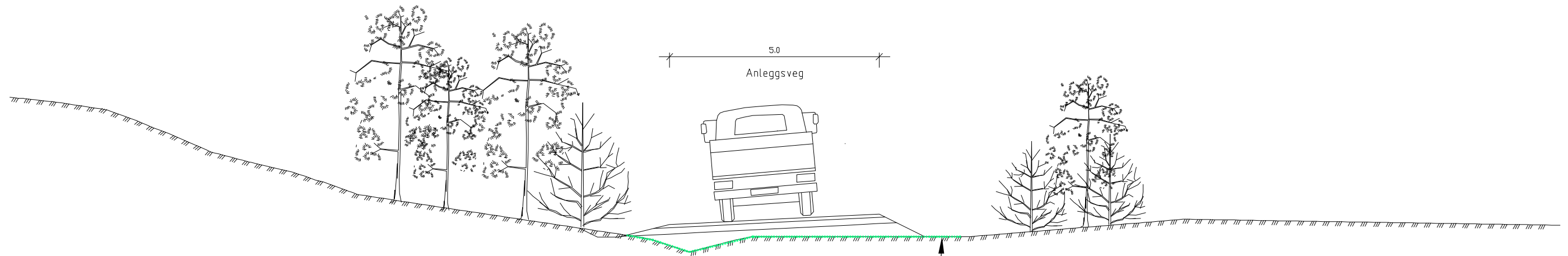
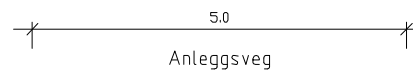


Revisjon	Revisjonen gjelder	Utarb	Kontr	Godkjent	Rev. date
		Tegningsdato		20.05.2015	
E6 Avlastningsveg Alta		Bestiller		Bjerg-Anita Jaki	
Parsell 1: Hjemmeluft - Alta sentrum		Produsert for		Region nord	
Normalprofiler		Produsert av		Ressursavdeling	
		Prosjektnummer		501692	
		Prosjektfasennummer		20EV00006R_00001	
		Arkivreferanse		2011083332	
		Plan-ID		20110003	
REGULERINGSPLAN		Målestokk AI-formal		1:50	
Utarbeidet av		Kontrollert av		Godkjent av	
knurod		hanjok/johhh		oddmik	
Konsulentarkiv		Tegningsnummer /		revisjonsboksnavn	
		F101			


Linje 28000  
 NORMALPROFIL ADKOMSTVEG  
 A1- VEG. KOMMUNALE VEGER  
 M = 1:50

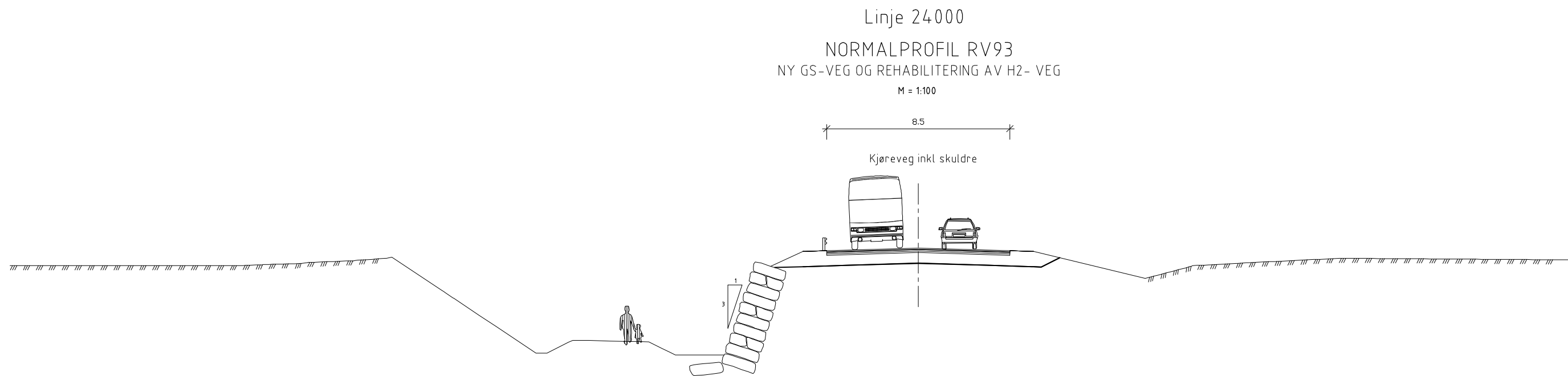
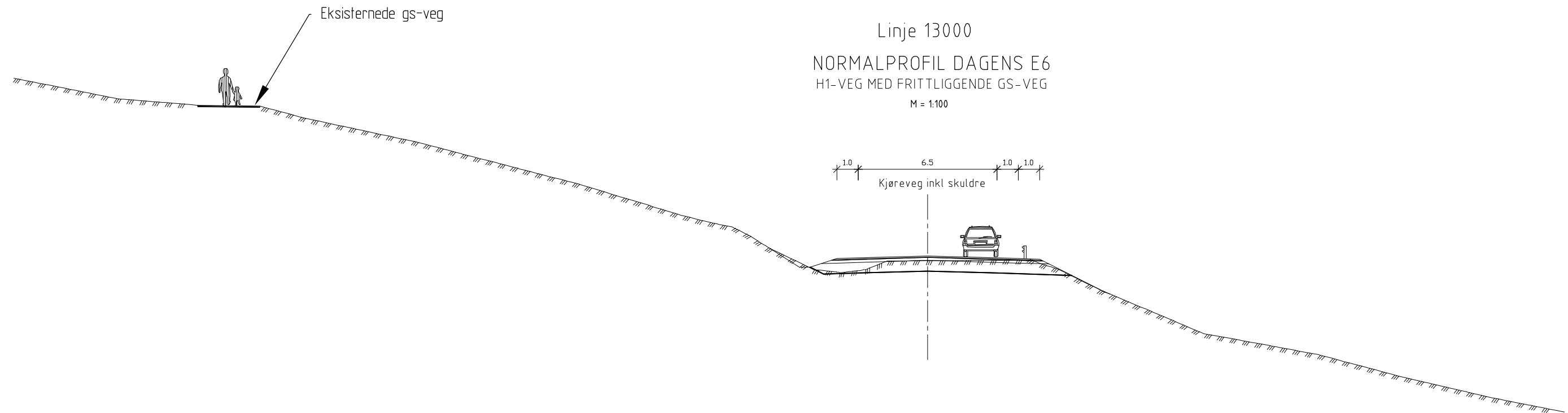



Linje 49000  
 NORMALPROFIL ANLEGSVEI  
 VEG PÅ GEOTEKSTIL  
 M = 1:50



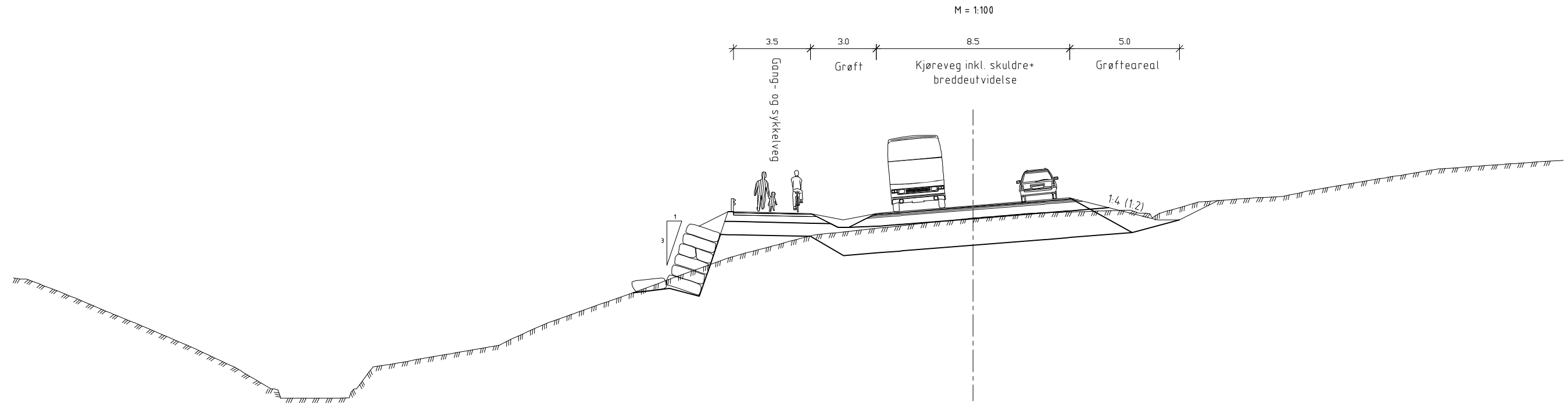
Geotekstil for beskyttelse av vegetasjon på grunn. Benyttes fra parkering til massedeponi. Ved anleggsstutt fjernes masser og tekstil, og lar naturen revegeteres naturlig

Revisjon	Revisjonen gjelder	Utarb	Kontr	Godkjent	Rev. date
 Bjarne Vegvesen		Tegningsdato		20.05.2015	
E6 Avlastningsveg Alta		Bestiller		Bjerg-Anita Joki	
Parsell 1: Hjemmeluft - Alta sentrum		Produsert for		Region nord	
Normalprofiler		Produsert av		Ressursavdeling	
		Prosjektnummer		501692	
		Prosjektfasennummer		20EV00006R_00001	
		Arkivreferanse		2011083332	
		Plan-ID		20110003	
REGULERINGSPLAN		Målestokk A1-fermat		1:50	
		Koordinatsystem		EUREF89N123/NN1954	
Utarbeidet av	Kontrollert av	Godkjent av	Konsulentarkiv	Tegningsnummer / revisjonsboksnavn	
knurod	hanjok/johhhh	oddmik		F102	

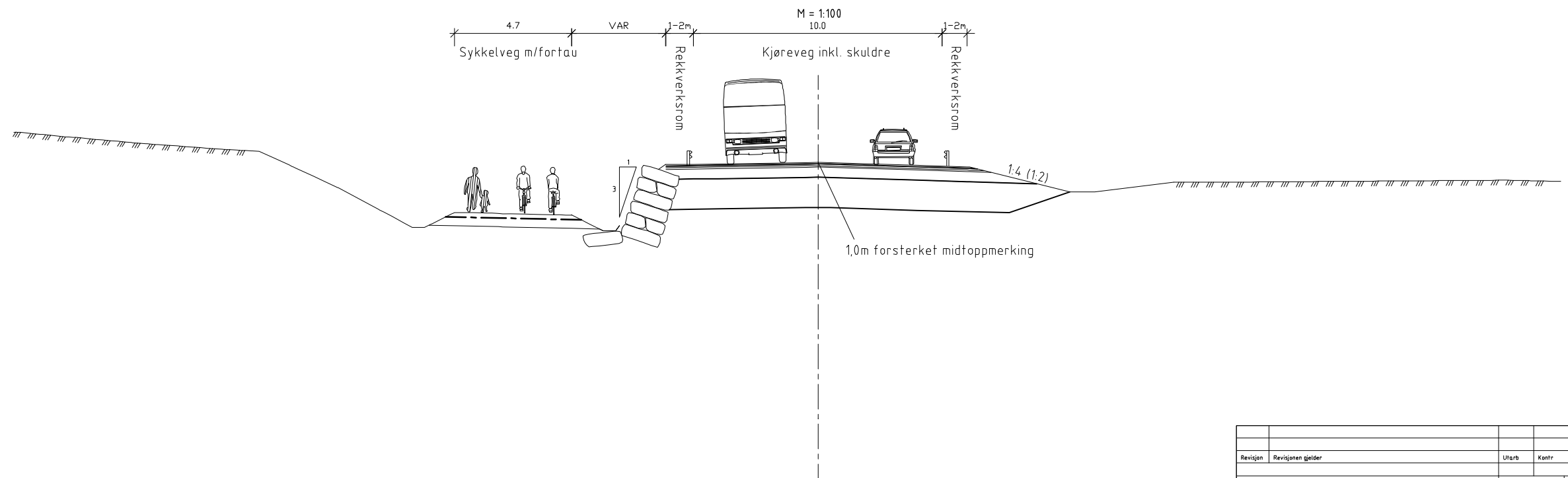



Revisjon	Revisjonen gjelder	Utarb	Kontr	Godkjent	Rev. date
 Bjarne vegvesen		Tegningsdato		20.05.2015	
E6 Avlastningsveg Alta		Bestiller		Bjerg-Anita Joki	
Parsell 1: Hjemmeluft - Alta sentrum		Produsert for		Region nord	
Normalprofiler		Produsert av		Ressursavdeling	
		Prosjektnummer		501692	
		Prosjektfasenummer		20EV00006R_00001	
		Arkivreferanse		2011083332	
		Plan-ID		20110003	
REGULERINGSPLAN		Målestokk AI-formal		1:100	
Utarbeidet av		Kontrollert av		Godkjent av	
knurod	hanjok/johhhh	oddmik		Konsulentarkiv	
Tegningsnummer / revisjonsboksnavn		F103			

Linje 10.200  
 NORMALPROFIL AVLASTNINGSVEGEN  
 H2-VEG. STØTTEMUR MOT ALTA MUSEUM OG VERDENSARVOMRÅDET

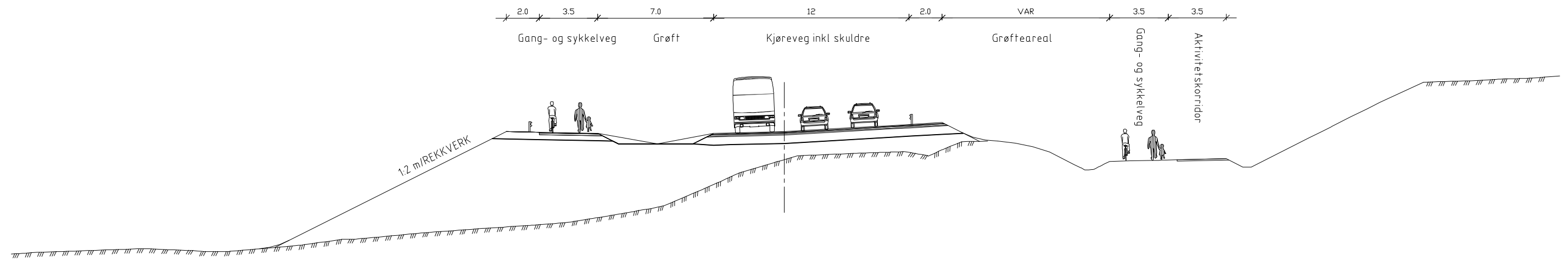


Linje 10.200  
 NORMALPROFIL AVLASTNINGSVEGEN  
 H4-KJØREVEG + SYKKELVEG m/FORTAU

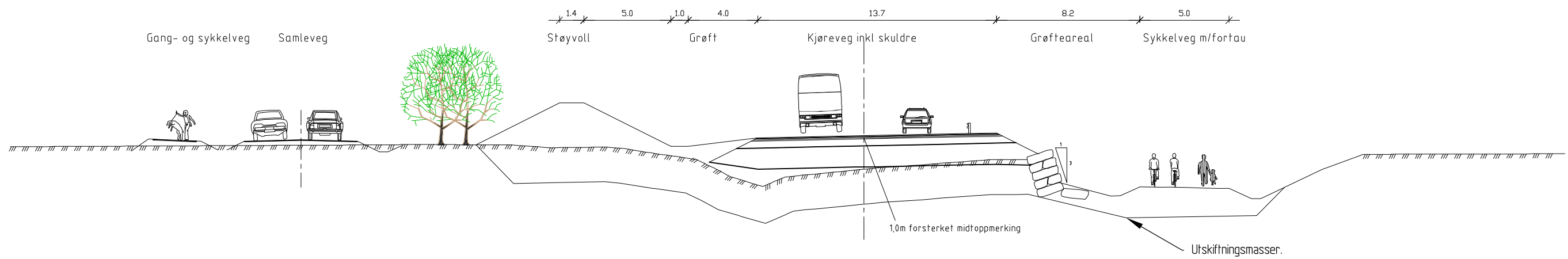


Revisjon	Revisjonen gjelder	Utarb	Kontr	Godkjent	Rev. date
		Tegningsdato		20.05.2015	
		Bestiller		Bjerg-Anita Joki	
		Produsert for		Region nord	
		Produsert av		Ressursavdeling	
		Prosjektnummer		501692	
		Prosjektfasennummer		20EV00006R_00001	
		Arkivreferanse		2011083332	
		Plan-ID		20110003	
		Målestokk AI-formal		1:100	
		Koordinatsystem		EUREF89N123/NN1954	
REGULERINGSPLAN					
Utarbeidet av	Kontrollert av	Godkjent av	Konsulentarkiv	Tegningsnummer / revisjonsboksnavn	
knurod	hanjok/johhhh	oddmik		F104	

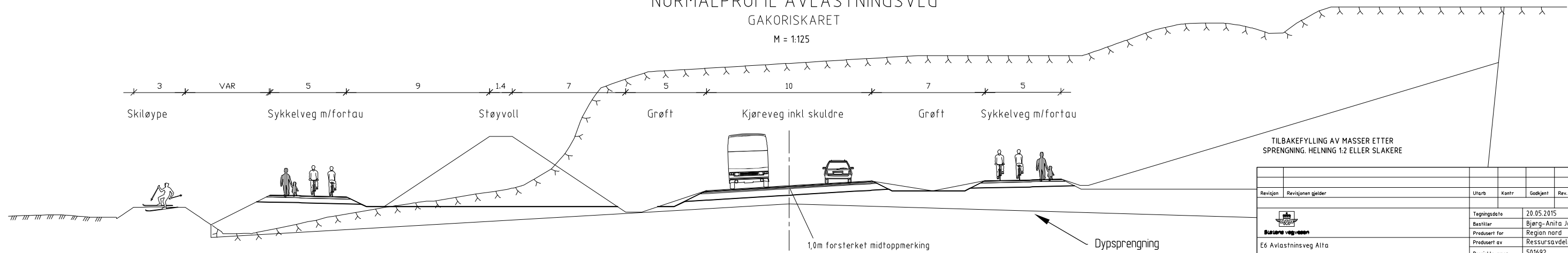
Linje 10200  
 NORMALPROFIL VEG OPP TIL ALTA SENTRUM  
 H1-VEG m/ GS-VEG OG AKTIVITETSKORRIDOR  
 M = 1:125



Linje 10200  
 NORMALPROFIL VEI FORBI GAKORIMYRA SØR BOLIGFELT  
 VEG m/ GS-VEG MED FORTAU OG STØYVOLL  
 M = 1:125



Linje 10200  
 NORMALPROFIL AVLASTNINGSVEG  
 GAKORISKARET  
 M = 1:125



Revisjon	Revisjonen gjelder	Utarb	Kontr	Godkjent	Rev. date
		Tegningsdato: 20.05.2015 Bestiller for: Bjørg-Anita Jaki Region nord Prosjekt nummer: 501692 Prosjekt fase nummer: 20EV00006R_00001 Arkivreferanse: 2011083332 Plan-ID: 20110003			
E6 Avlastningsveg Alta Parsell 1: Hjemmeluft - Alta sentrum Normalprofiler		Målestokk Al-fermat: 1:125 Koordinatsystem: EUREF89N123/NN1954			
Utarbeidet av:	Kontrollert av:	Godkjent av:	Konsulentarkiv:	Tegningsnummer / revisjonsboksstav:	
knurod	hanjok/johhh	oddmik		F105	